

Sistema de Puerta con rotura de puente térmico diseñada especialmente para entradas de tráfico medios e intensivos.

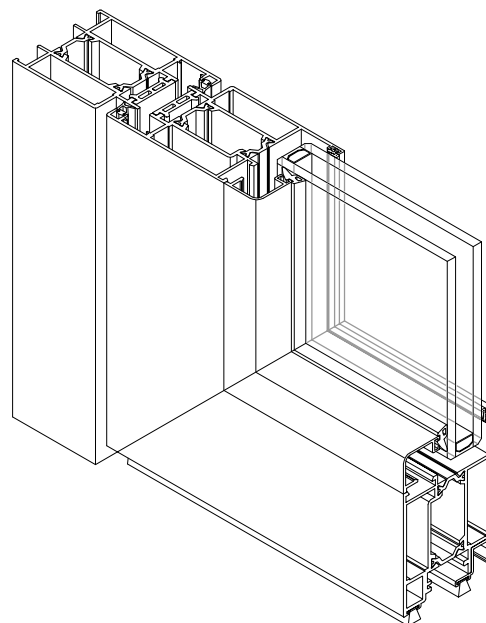
Marcos y hojas de 54mm coplanares al interior y al exterior.

Posibilidad de cualquier tipo de apertura en 1 ó 2 hojas; al interior, al exterior y de vaiven, con cierrapuertas exteriores o empotrados a suelo. Se integra con el Sistema E-36, con el que comparte toda su gama de perfiles complementarios, para la realización de multiples composiciones con paños fijos, ventanas, parteluces...

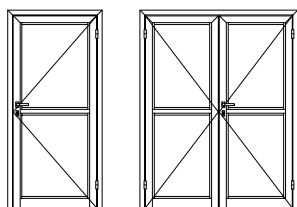
Amplia gama de cerraduras de 1 y 3 puntos de cierre, antipánicos, tiradores y pasadores para hojas pasivas.

Estanqueidad por juntas de EPDM interior y exterior y felpudos de polypropileno para la parte baja con piezas de continuidad especialmente diseñadas para conseguir un cierre total en todo su perímetro, se utilice o no marco inferior.

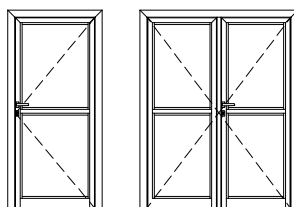
Acristalamientos de hasta 40mm. Junta de acristamiento exterior de EPDM con hilo de alta tenacidad en su interior que permite su montaje de forma perimetral sin cortes en los ángulos, e interiores tipo "cuña" de EPDM precortadas que facilitan su montaje perimetral sin necesidad de hacer cortes en los ángulos.



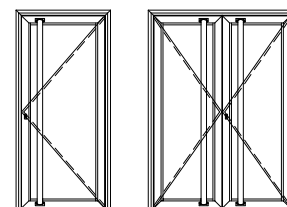
PUERTAS DE APERTURA INTERIOR DE 1 ó 2 HOJAS



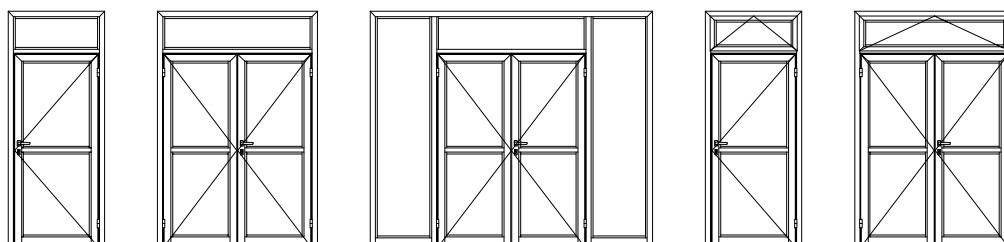
PUERTAS DE APERTURA EXTERIOR DE 1 ó 2 HOJAS



PUERTAS DE APERTURA VAIVEN DE 1 ó 2 HOJAS



MULTIPLES COMPOSICIONES



Perfilería extruida en aluminio de primera fusión en aleación 6063, tratamiento térmico T5, según normas EN 515, EN 573-3 y EN 755-2, bajo certificación ISO 9001. Las tolerancias dimensionales y de espesor se ajustan a la norma UNE-EN 12020-2

Rotura de puente térmico mediante perfiles de poliamida 6.6 reforzada con un 25% de fibra de vidrio. Unión garantizada entre aluminio y poliamida con una resistencia mínima a la Tracción de 80 N/mm y al Cizallamiento de 30 N/mm.

Protección superficial; Lacado con garantía QUALICOAT-SEASIDE con un espesor mínimo de 60 micras, o Anodizado con un espesor mínimo de 15 micras con garantía QUALANOD (EWAA-EURAS)

Los herrajes han sido diseñados o seleccionados por EXTRUAL, a través de los distintos ensayos realizados aseguran la calidad del producto final.

La estanqueidad esta garantizada por sistema de doble junta, facilmente sustituibles según norma UNE-EN 14351-1:2006, fabricadas en EPDM conforme a la norma EN 12365.

Las dimensiones de corte indicadas en este catálogo son teóricas, y pueden verse afectadas minimamente por las tolerancias de extrusión de los perfiles o por los tratamientos de lacado y anodizado, asi mismo deben ser adaptadas a la precisión de las máquinas de corte de cada taller, por lo que es aconsejable fabricar una muestra para su control dimensional.

Es fundamental realizar las salidas de evacuación de agua en marcos y cámaras de acristamiento, colocar vierteaguas en las hojas y sellar correctamente los cortes e ingletes de perfiles y juntas para evitar infiltraciones.

Sólo se garantiza el correcto funcionamiento del sistema si se han utilizado los perfiles y accesorios propios del mismo recogidos en este catálogo o en su caso recomendados por EXTRUAL.

Los momentos de inercia de los perfiles compuestos RPT son teóricos y orientativos y corresponden a los momentos de la sección equivalente de aluminio, estan calculados respecto a los ejes X-Y con origen en el centro de gravedad de la sección transversal del perfil.

Las dimensiones máximas de los cerramientos, su fabricación, acristamiento y puesta en obra de los productos construidos con los sistemas EXTRUAL deben cumplir la Normativa UNE e Instrucciones Técnicas vigentes.

Todos los perfiles y accesorios que aparecen en este catálogo son propios de EXTRUAL, no pudiendo ser copiados o modificados sin autorización.

EXTRUAL se reserva el derecho a modificar, sin previo aviso, cualquiera de los productos que aparecen en este catálogo.

Queda prohibida la reproducción total o parcial de este catálogo sin la autorización expresa por parte de EXTRUAL.

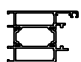




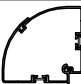




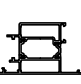



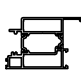

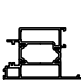


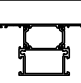
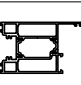

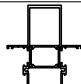
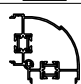
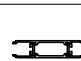

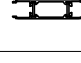



COEFICIENTES DE TRANSMISION TERMICA U_H (W/m²K) Según CTE




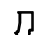

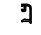

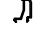
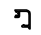






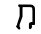

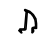
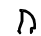


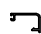
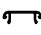


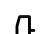

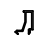




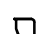


$U_{H,v}$	PUERTA 1 HOJA		PUERTA 2 HOJAS				
	2,00m²	2,50m²	2,50m²	3,00m²	3,50m²	4,00m²	5,00m²
0,5	1,4	1,3	1,7	1,5	1,4	1,4	1,2
0,6	1,5	1,4	1,7	1,6	1,5	1,4	1,3
0,7	1,5	1,5	1,8	1,7	1,6	1,5	1,4
0,9	1,6	1,6	1,9	1,8	1,7	1,6	1,5
1,0	1,7	1,7	1,9	1,8	1,7	1,7	1,6
1,1	1,8	1,7	2,0	1,9	1,8	1,7	1,7
1,2	1,9	1,8	2,1	1,9	1,9	1,8	1,7
1,3	2,0	1,9	2,1	2,0	1,9	1,9	1,8
1,4	2,0	1,9	2,2	2,1	2,0	1,9	1,9
1,5	2,1	2,0	2,2	2,1	2,1	2,0	1,9
1,6	2,1	2,1	2,3	2,2	2,1	2,1	2,0
1,7	2,2	2,1	2,3	2,2	2,2	2,1	2,1
1,8	2,3	2,2	2,4	2,3	2,3	2,2	2,2
1,9	2,3	2,3	2,4	2,4	2,3	2,3	2,2
2,0	2,4	2,3	2,5	2,4	2,4	2,3	2,3
2,1	2,5	2,4	2,5	2,5	2,4	2,4	2,4
2,2	2,5	2,5	2,6	2,5	2,5	2,5	2,4
2,3	2,6	2,5	2,6	2,6	2,6	2,5	2,5
2,4	2,6	2,6	2,7	2,7	2,6	2,6	2,6
2,5	2,7	2,7	2,7	2,7	2,7	2,7	2,7
2,6	2,8	2,7	2,8	2,8	2,8	2,7	2,7
2,7	2,8	2,8	2,8	2,8	2,8	2,8	2,8
2,8	2,9	2,9	2,9	2,9	2,9	2,9	2,9
2,9	2,9	2,9	3,0	2,9	2,9	2,9	2,9

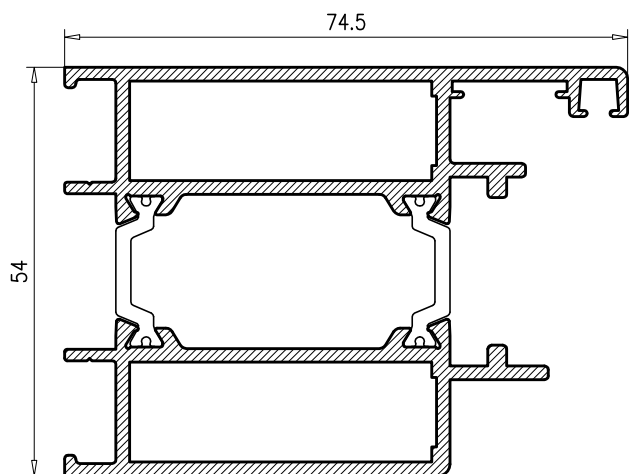
U_H Coeficiente de Transmisión Térmica de la ventana completa (W/m²K)

$U_{H,v}$ Coeficiente de Transmisión Térmica del vidrio (W/m²K)

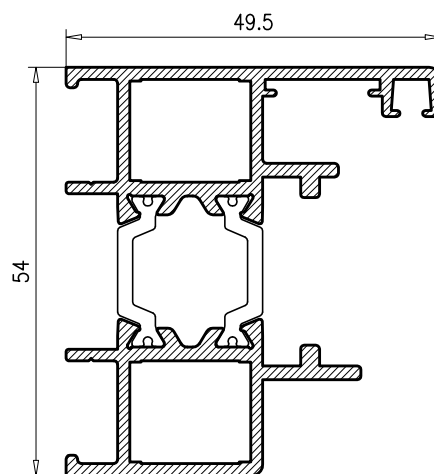
El Coeficiente de Transmisión Térmica es el flujo de calor (W) dividido por la superficie (m²) y por la diferencia de temperatura (K) a cada lado de la puerta.

REFERENCIA	DENOMINACION	DISEÑO	$I_x \text{ cm}^4$	$I_y \text{ cm}^4$	REFERENCIA	DENOMINACION	DISEÑO	$I_x \text{ cm}^4$	$I_y \text{ cm}^4$
R910	Marco 74.5mm		23.48	29.66	R213	Esquinero 90° curvo		47.21	47.21
R911	Marco 49.5mm		15.01	6.81	R214	Esquinero 45°		11.16	19.76
R912	Acople marco apertura interior		12.25	5.75	R215	Esquinero Regulable			
R913	Acople marco apertura exterior		12.51	5.81	R216	Unión de Marcos		9.09	29.59
R914	Hoja apertura interior		25.55	34.58	R330	Esquinero 90° recto		16.76	16.76
R915	Hoja apertura exterior		24.83	34.58	R360	Marco Ventana 50mm		14.64	4.87
R916	Inversor		7.88	3.70	R363	Hoja Ventana		23.85	9.55
R917	Hoja inferior apertura interior		25.24	34.80	R365	Parteluces 68mm		16.12	7.36
R918	Hoja inferior apertura exterior		24.50	34.80	R366	Marco Ventana 75mm		20.59	22.81
R919	Marco vaiven		26.02	34.08	R369	Parteluces 93mm		22.11	29.02
R920	Hoja vaiven		28.51	40.63	R371	Unión de marcos 54mm		1.29	9.73
					R377	Pilastra Reforzada		99.81	37.19
					R379	Esquinero Regulable marcos 54mm			
					R386	Panelado 18mm			
					R387	Panelado 20mm			
					R388	Panelado 22mm			
					R389	Panelado 26mm			
					R390	Panelado 28mm			
					R391	Panelado 32mm			

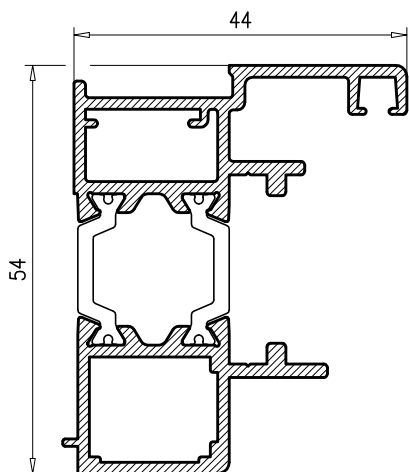
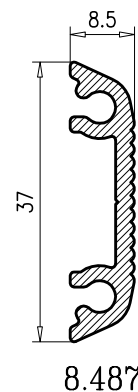
REFERENCIA	DENOMINACION	DISEÑO	Ix cm ⁴	Iy cm ⁴	REFERENCIA	DENOMINACION	DISEÑO	Ix cm ⁴	Iy cm ⁴
3.358	Junquillo Recto C-19				9.025	Junquillo Recto C-22			
3.360	Junquillo Recto C-28				9.026	Junquillo Recto C-34			
3.686	Pletina Falleba				9.027	Junquillo Curvo grapa C-40			
5.070	Junquillo Curvo grapa C-22				9.028	Junquillo Curvo clip C-40			
5.071	Junquillo Curvo grapa C-34				9.619	Vierteaguas Hoja Ventana			
5.612	Junquillo Redondo grapa C-22				9.624	Pefuerzo Pilastra 50		8.07	11.31
5.613	Junquillo Redondo grapa C-34				9.711	Solape chafan clipado			
6.179	Junquillo Curvo clip C-22				9.716	Solape madera clipado			
6.180	Junquillo Curvo clip C-34				10.115	Juquillo Redondo grapa C-37			
6.181	Junquillo Redondo clip C-22				10.116	Juquillo Redondo clip C-37			
6.182	Junquillo Redondo clip C-34				10.252	Juquillo Recto C-37			
8.029	Solape clipado 30mm				10.815	Juquillo Curvo grapa C-19			
8.425	Tapeta refuerzo pilastra		0.11	1.74	10.979	Vierteaguas corto			
8.426	Refuerzo Pilastra 60		14.95	13.26	10.980	Vierteaguas largo			
8.487	Marco inferior		0.07	1.63	11.139	Junquillo Recto C-40			
8.491	Solape 25mm				12.207	Junquillo Recto C-44.5			
8.526	Solape clipado 40mm								
9.007	Junquillo Curvo grapa C-28								
9.008	Junquillo Curvo clip C-28								
9.009	Junquillo Redondo grapa C-28								
9.010	Junquillo Redondo clip C-28								



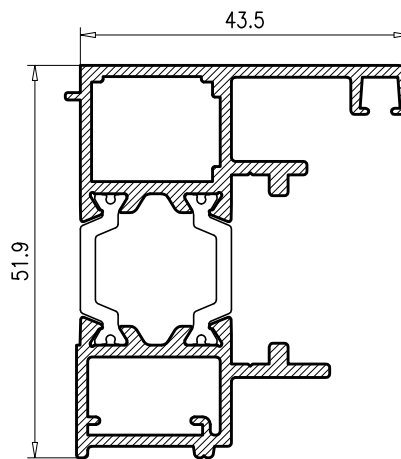
R-910



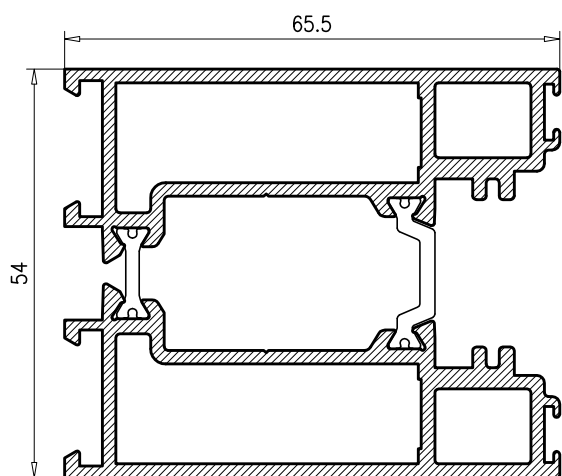
R-911



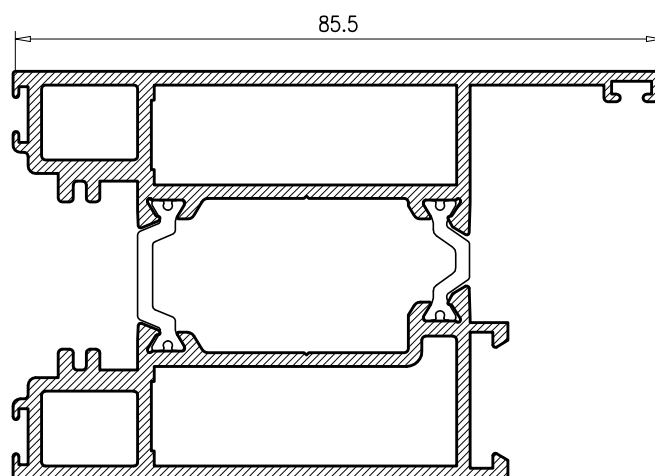
R-912



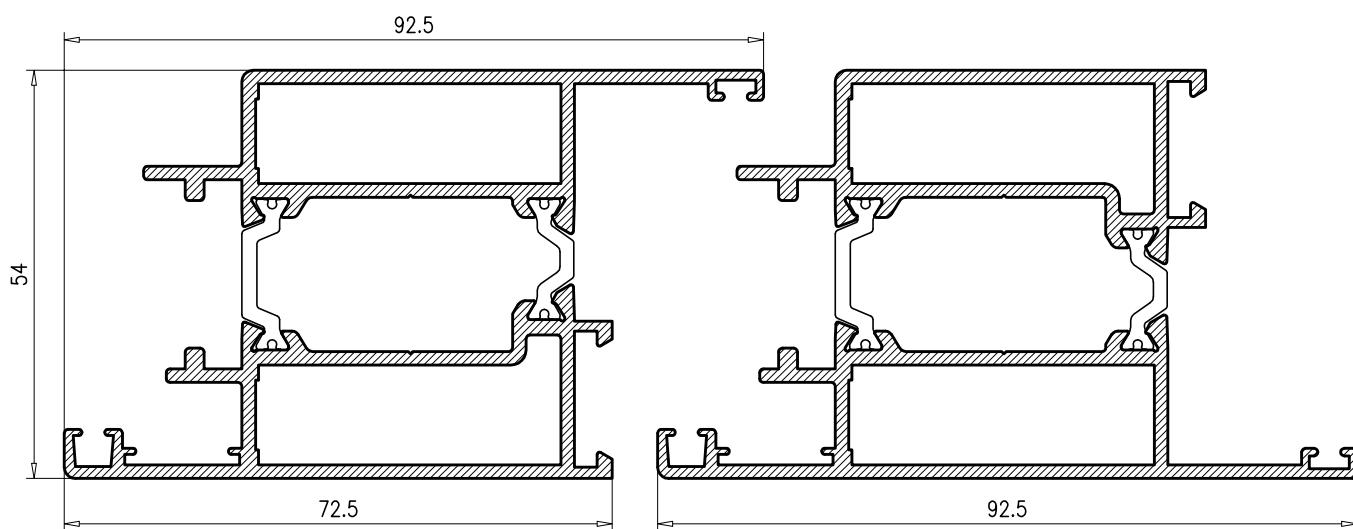
R-913



R-919

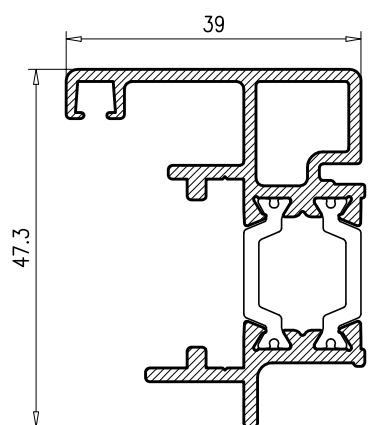


R-920

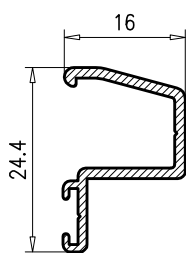


R-914

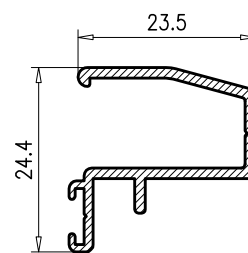
R-915



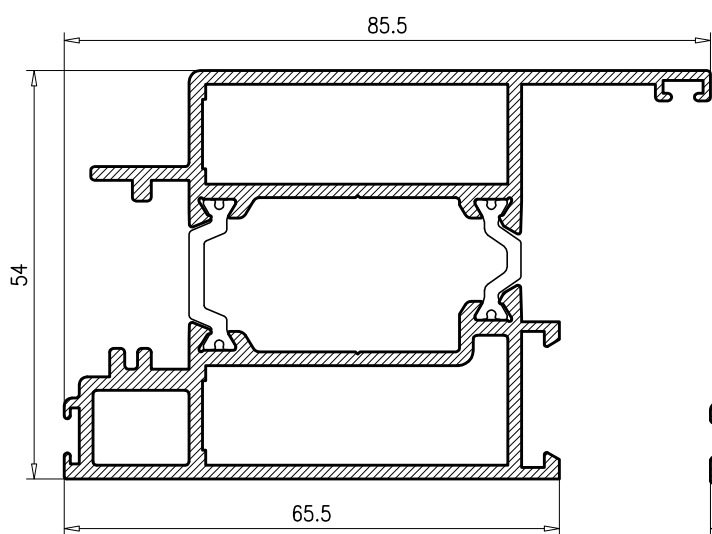
R-916



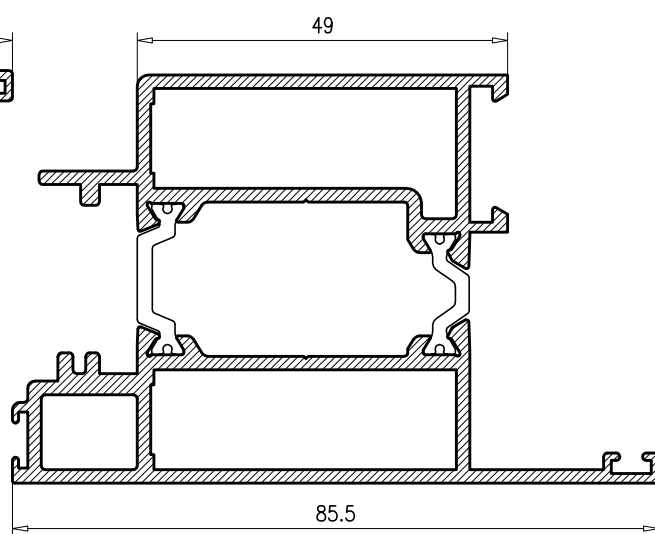
10.979



10.980

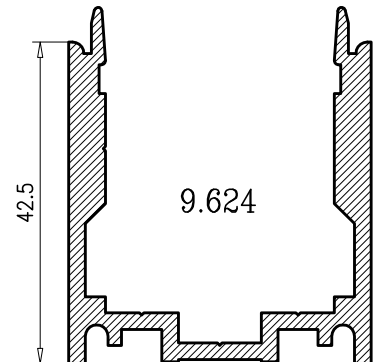
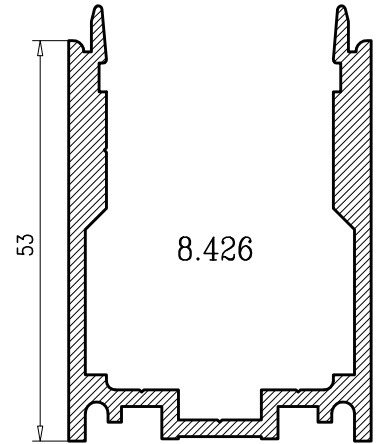
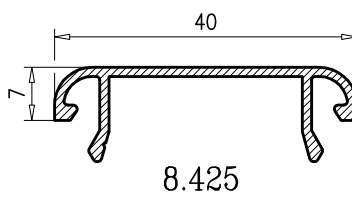
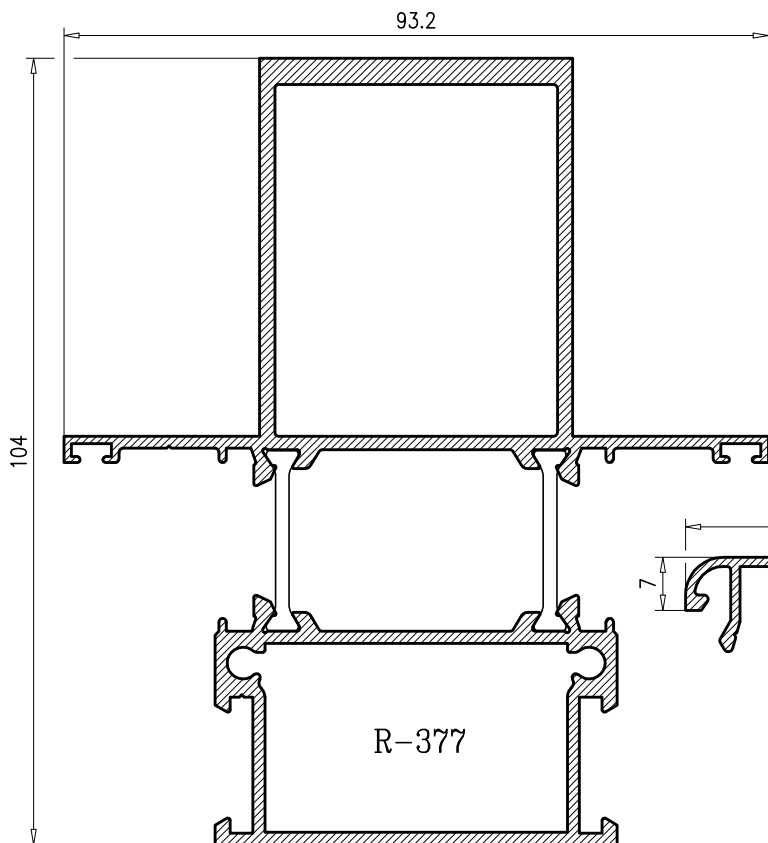
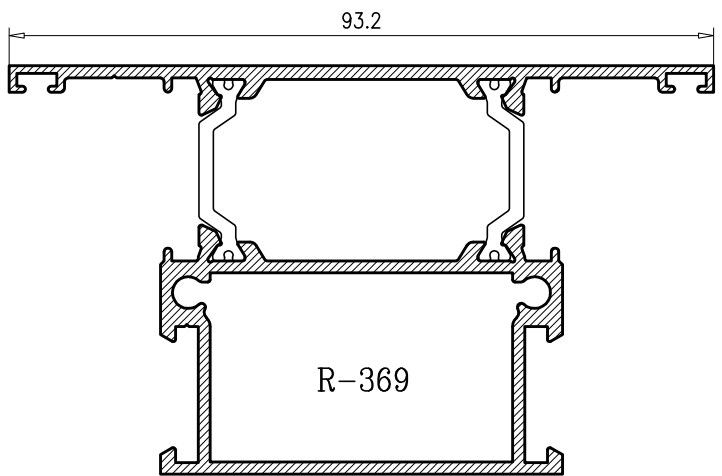
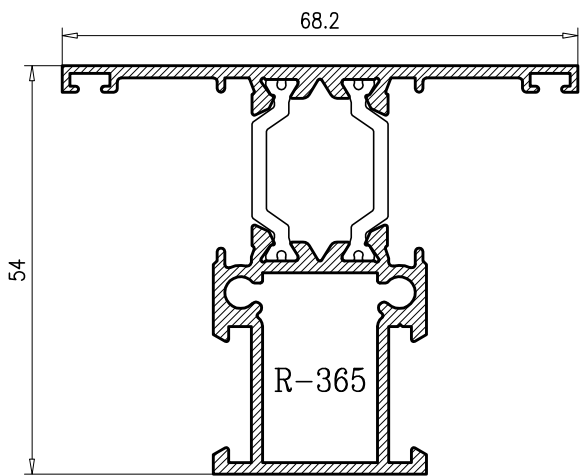
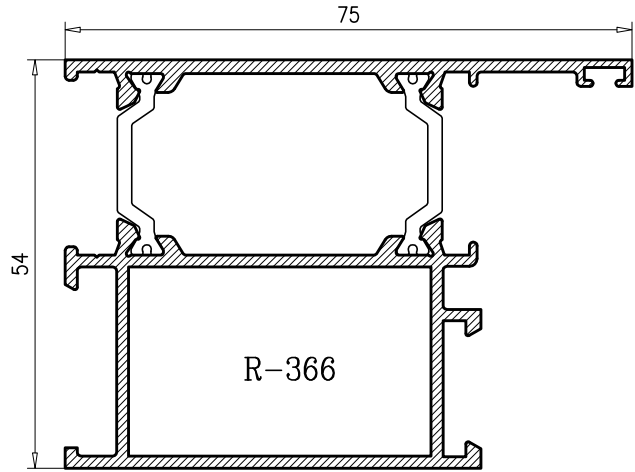
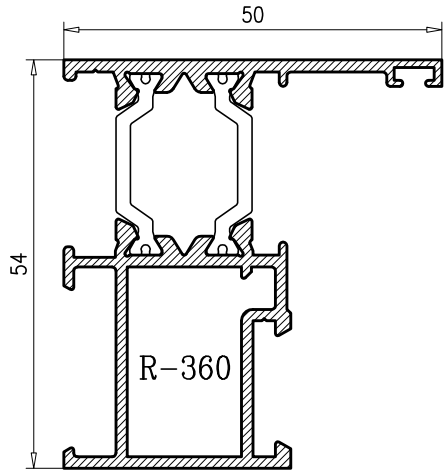


R-917

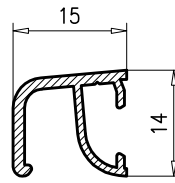
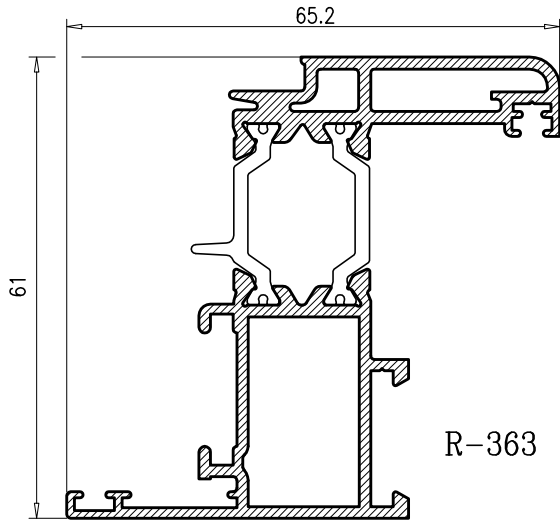


R-918

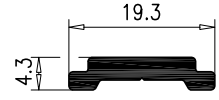
Estos perfiles se troquelan con la matriz 04.TRO.S22



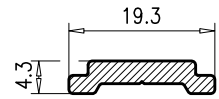
La hoja de ventana R-363 se troquela con la matriz 04.TR0.S22



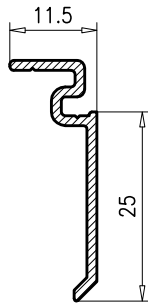
9.619



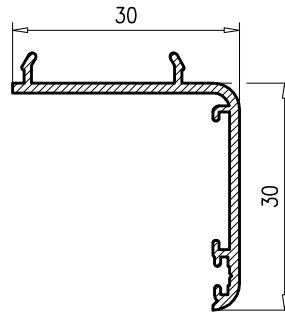
38.PP.004
POLIAMIDA



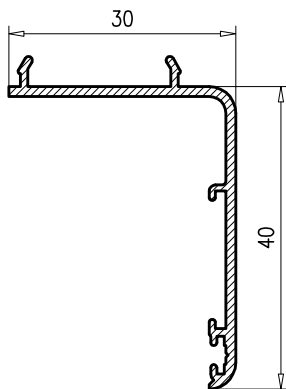
3.686



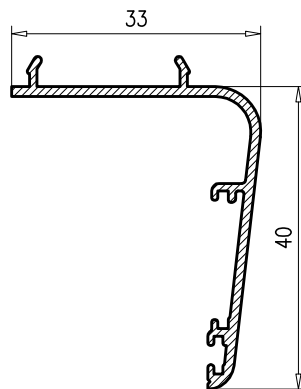
8.491



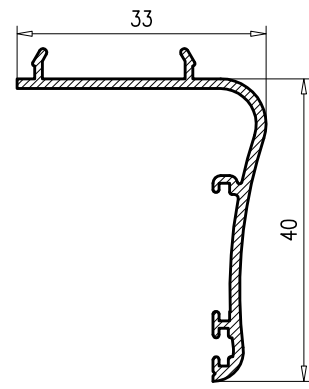
8.029



8.526

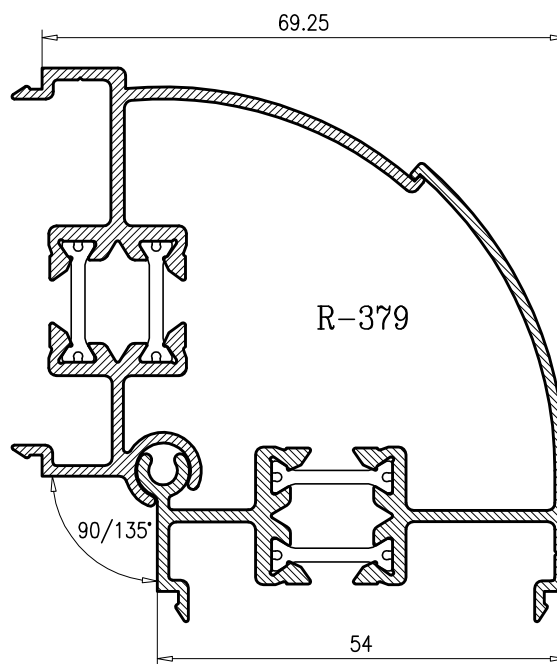
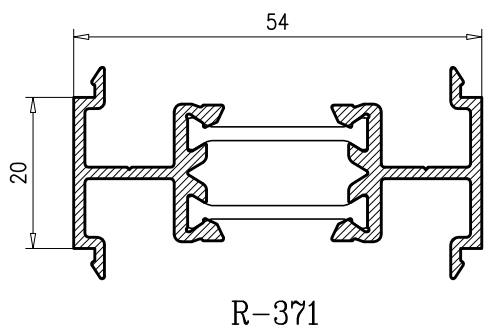
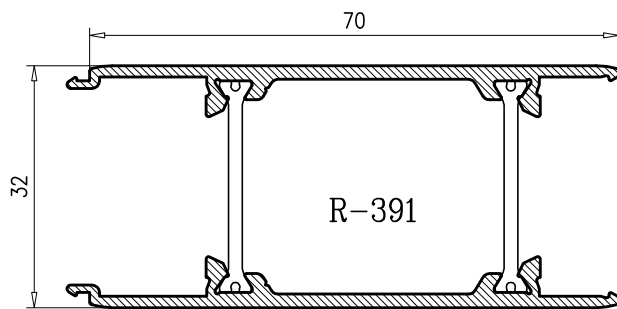
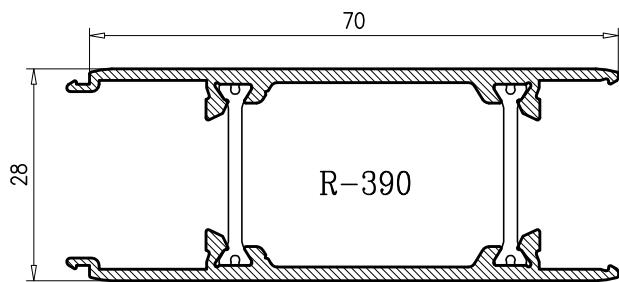
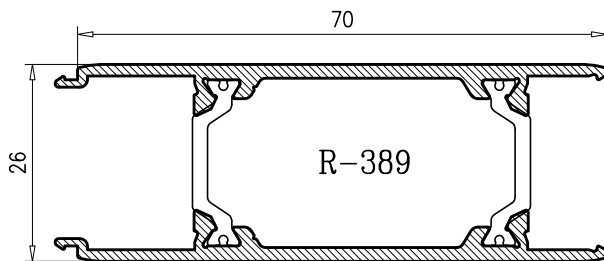
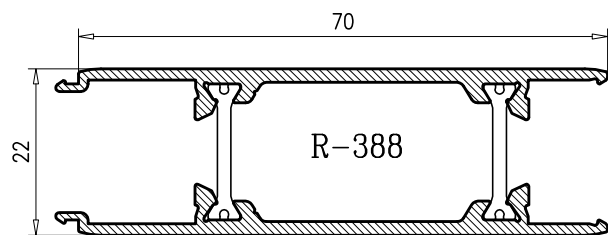
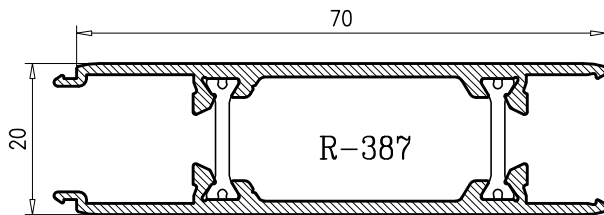
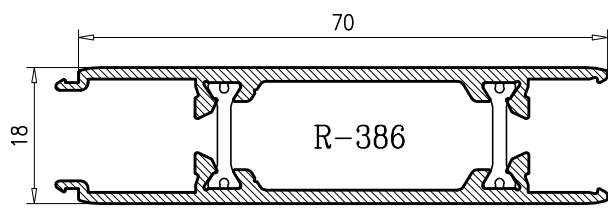


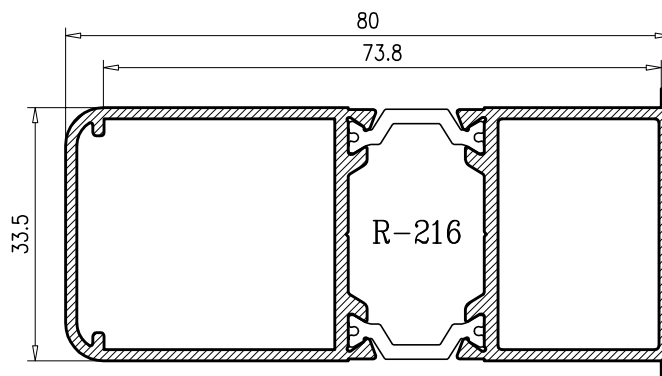
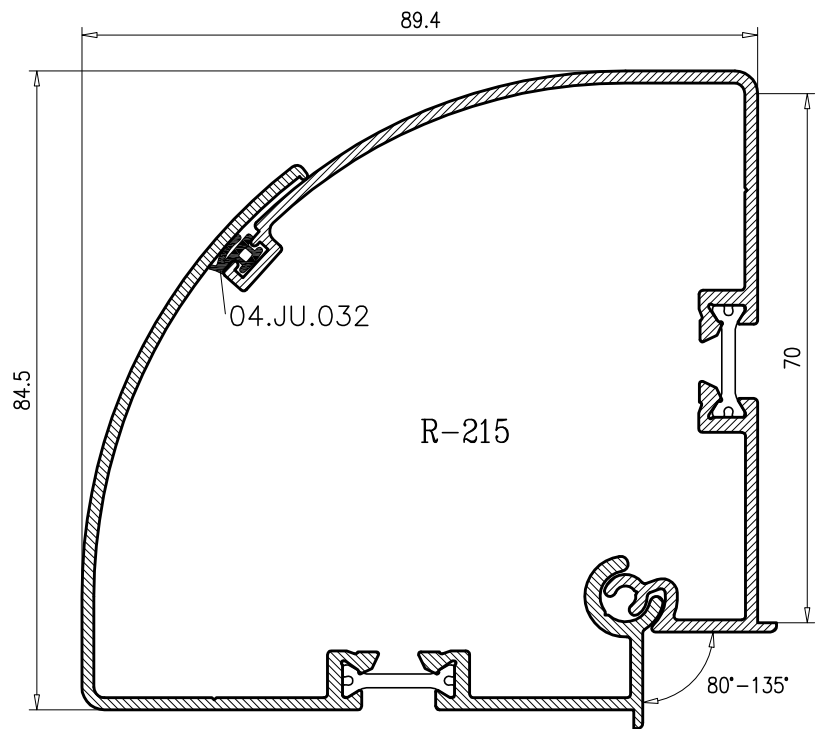
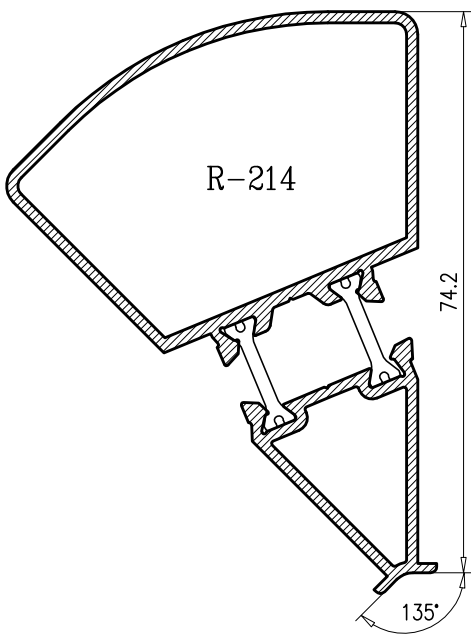
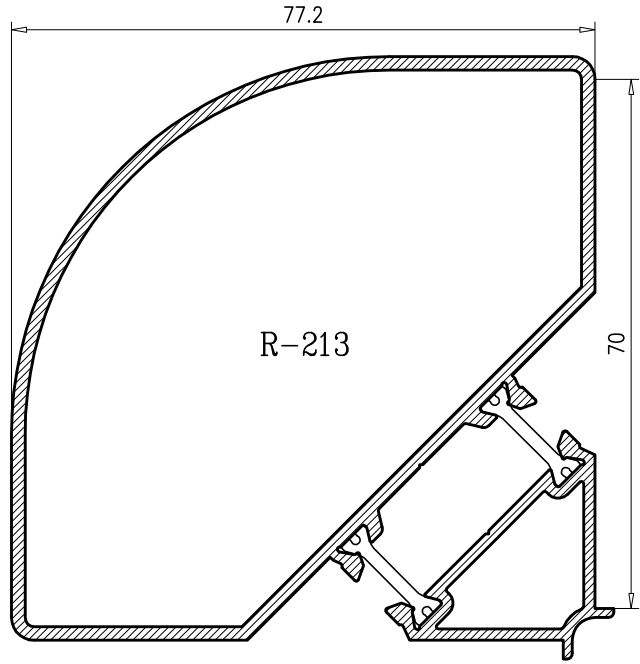
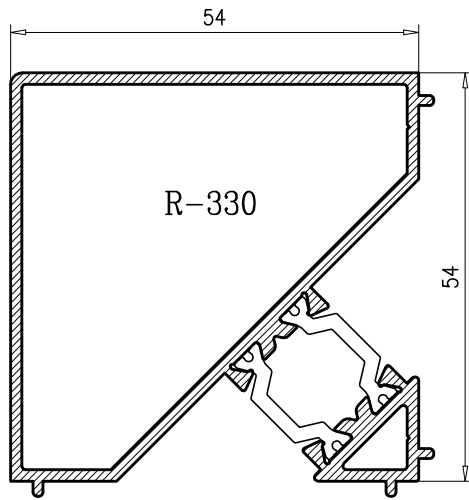
9.711



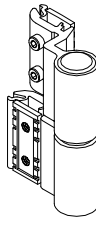
9.716

CÁMARA 19	CÁMARA 22	CÁMARA 28	CÁMARA 34	CÁMARA 37.5	CÁMARA 40	CÁMARA 44.5
<p>31</p> <p>3.358</p>	<p>28</p> <p>9.025</p>	<p>22</p> <p>3.360</p>	<p>16</p> <p>9.026</p>	<p>12.5</p> <p>10.252</p>	<p>10</p> <p>11.139</p>	<p>5.5</p> <p>12.207</p>
	<p>28</p> <p>6.179</p>	<p>22</p> <p>9.008</p>	<p>16</p> <p>6.180</p>		<p>10</p> <p>9.028</p>	
<p>31</p> <p>10.815</p>	<p>28</p> <p>5.070</p>	<p>22</p> <p>9.007</p>	<p>16</p> <p>5.071</p>		<p>10</p> <p>9.027</p>	
	<p>28</p> <p>6.181</p>	<p>22</p> <p>9.010</p>	<p>16</p> <p>6.182</p>	<p>12.5</p> <p>10.116</p>		
	<p>28</p> <p>5.612</p>	<p>22</p> <p>9.009</p>	<p>16</p> <p>5.613</p>	<p>12.5</p> <p>10.115</p>		





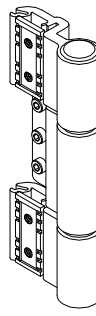
Bisagra 2 Alas



2 Bisagras: 80Kg
3 Bisagras: 100Kg

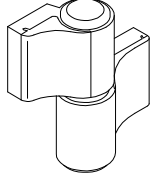
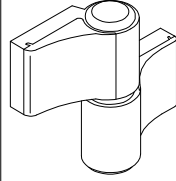
04.BPS.011

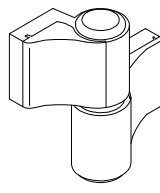
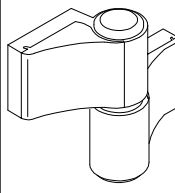
Bisagra 3 Alas



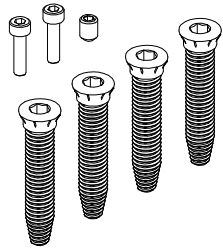
2 Bisagras: 100Kg
3 Bisagras: 120Kg

04.BPS.012

Bisagra Puerta interiores 60	2 Bisagras: 160Kg 3 Bisagras: 180Kg	Bisagra Puerta interiores 79	2 Bisagras: 120Kg 3 Bisagras: 140Kg
	04.BP.001		04.BP.009

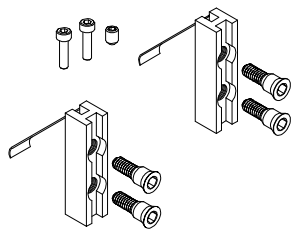
Bisagra para cierrapuertas suelo 62.5	2 Bisagras: 160Kg 3 Bisagras: 180Kg	Bisagra para cierrapuertas suelo 84	2 Bisagras: 100Kg 3 Bisagras: 120Kg
	04.BP.006		04.BP.010

Kit fijación Bisagra FIXIA



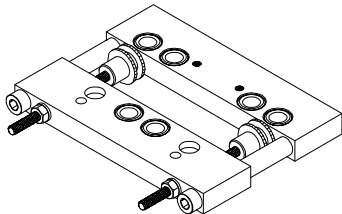
04.BP.020

Kit fijación Bisagra



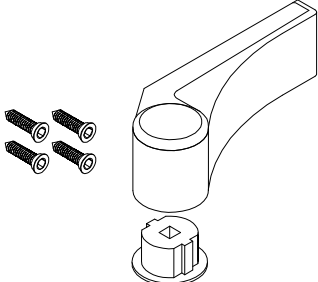
04.BP.002

Plantilla emplazamiento bisagras

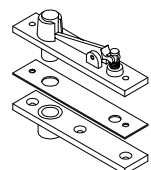
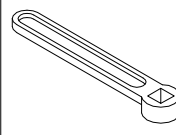


Intereje 60 y 79 04.TRO.BP3
Intereje 62.5 y 84 04.TRO.BP4

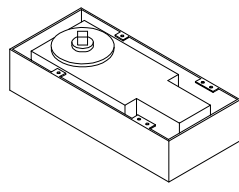
Brazo para cierrapuertas de suelo



04.BP.007+04.BP.008

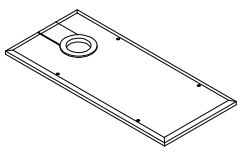
Bisagra superior VAIVEN	Bisagra inferior VAIVEN
	
04.BP.015	04.BP.016

Cierrapuertas de suelo



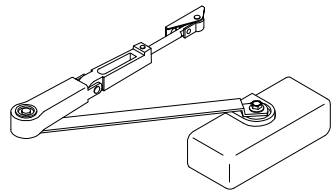
200Kg.: 04.CPS.001
100Kg.: 04.CPS.003

Placa cobertura cierrapuertas de suelo



04.CPS.002

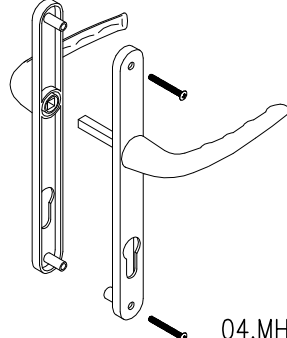
Cierrapuertas



SIN RETENCION 40-80Kg.: 04.CP.001
80-120Kg.: 04.CP.002

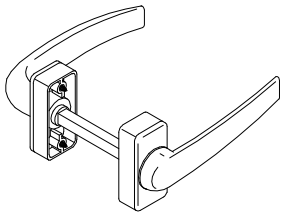
CON RETENCION 40-80Kg.: 04.CPR.001
80-120Kg.: 04.CPR.002

Juego Manillas recuperables con placa



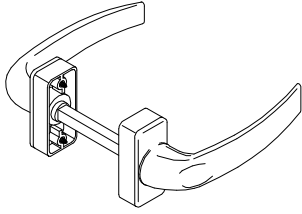
04.MH.008

J.manillas recuperables MANON rebajada



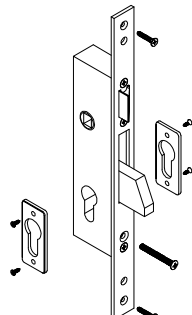
04.AP.M01

Juego manillas recuperables MANON



04.AP.M02

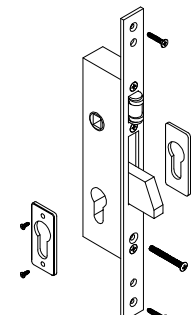
Cerradura resbalón y palanca



PALANCA BASCULANTE

04.C1P.001

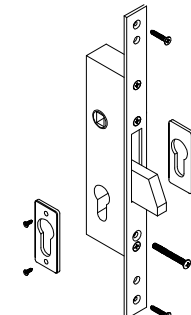
Cerradura rodillo y palanca



PALANCA BASCULANTE

04.C1P.002

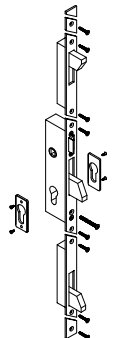
Cerradura sólo palanca



PALANCA BASCULANTE

04.C1P.003

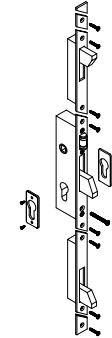
C.Multipunto resbalón y palancas



PALANCAS BASCULANTES

04.C3P.001

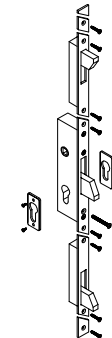
C.Multipunto rodillo y palancas



PALANCAS BASCULANTES

04.C3P.002

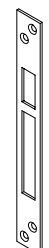
C.Multipunto sólo palanca



PALANCAS BASCULANTES

04.C3P.003

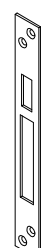
Cerradero resbalón y palanca



PARA PALANCA BASCULANTE

04.CER.001

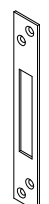
Cerradero rodillo y palanca



PARA PALANCA BASCULANTE

04.CER.002

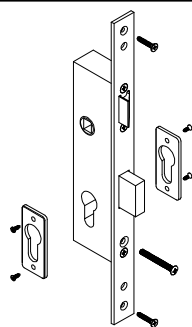
Cerradero palanca y multipunto



PARA PALANCA BASCULANTE

04.CER.003

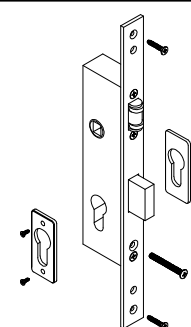
C. de engranajes resbalón y palanca



PALANCA DESLIZANTE

04.C1P.E01

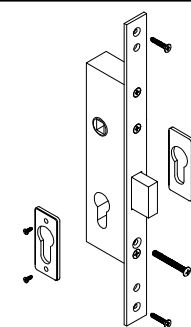
C. de engranajes rodillo y palanca



PALANCA DESLIZANTE

04.C1P.E02

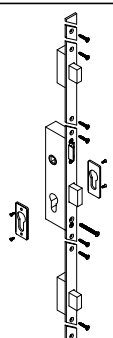
C. de engranajes sólo palanca



PALANCA DESLIZANTE

04.C1P.E03

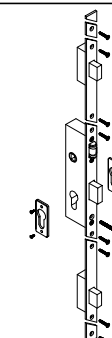
C.Multip. engranajes resbalón palancas



PALANCAS DESLIZANTES

04.C3P.E01

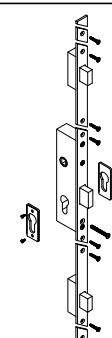
C.Multip. engranajes rodillo palancas



PALANCAS DESLIZANTES

04.C3P.E02

C.Multip. engranajes sólo palancas



PALANCAS DESLIZANTES

04.C3P.E03

Cerradero resbalón y palanca

PARA PALANCA
DESLIZANTE

04.CER.E01

Inserto para rodillo

PARA PALANCA
DESLIZANTE

04.CER.E02

Cerradero palanca

PARA PALANCA
DESLIZANTE

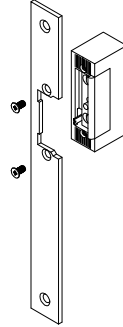
04.CER.E03

Cerradero palancas superior/inferior

Para palancas deslizantes
superior e inferior de cerraduras
de 3 puntos

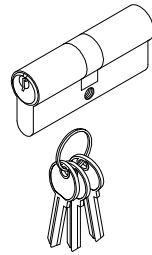
04.CER.E04

Cerradura eléctrica



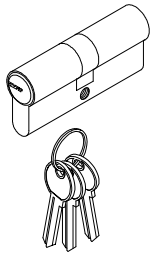
04.CER.004

Cilindro tradicional



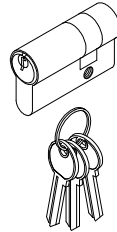
04.CT.007

Cilindro de seguridad



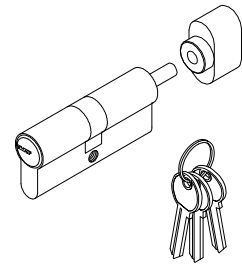
04.CS.007

1/2 Cilindro tradicional



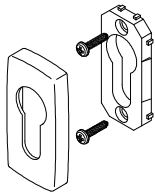
04.CT.008

Cilindro de seguridad con pomo



04.CSP.007

Escudo para cilindro



04.CEP.002

Tuerca Remachable de acero M-5



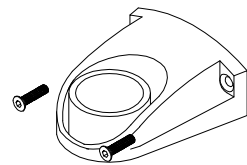
04.TRO.TM5

Tuerca Remachable de acero M-6



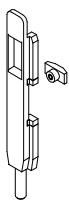
04.TRO.TM6

Soporte tirador ø50



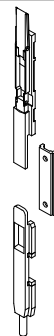
04.BP.T05

Pasador corto



04.BP.P12

Pasador de leva



04.BP.P13

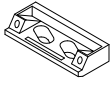
Alargador para 04.BP.P13



400mm

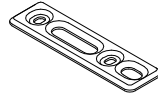
04.BP.P14

Cerradero regulable



04.BP.P15

Cerradero a suelo



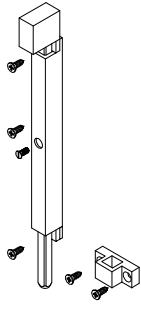
04.BP.P16

Cerradero a suelo Ø8 con antipolvo



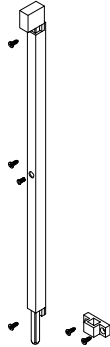
04.BP.P05

Pasador exterior 250mm



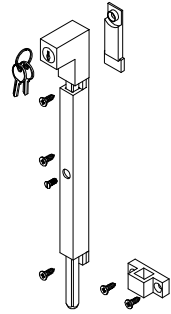
04.BP.P07

Pasador exterior 500mm



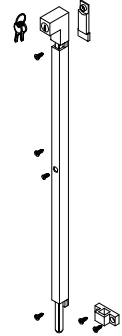
04.BP.P08

Pasador exterior con llave 250mm



04.BP.P09

Pasador exterior con llave 500mm



04.BP.P10

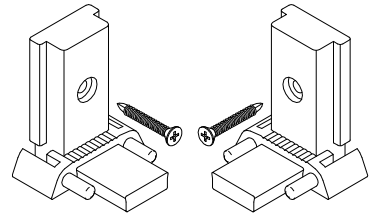
Cerradero a suelo Ø10 con antipolvo

PARA PASADORES EXTERIORES



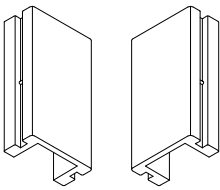
04.BP.P11

Juego topes Marco inferior



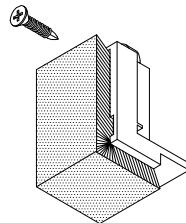
04.TA.027

Juego topes estanqueidad inferior marco



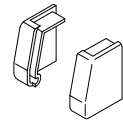
04.TA.028

Tope estanqueidad inferior hoja



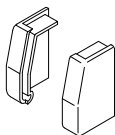
04.TA.029

Juego tapas vierteaguas corto



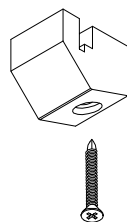
04.TA.030

Juego tapas vierteaguas largo



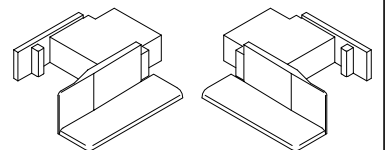
04.TA.031

Resbalon apoyo hoja







04.TA.032

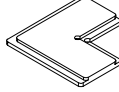

Juego tapas inverteor

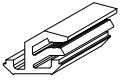
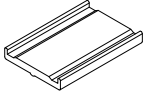


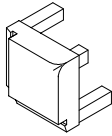
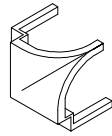
04.TA.033


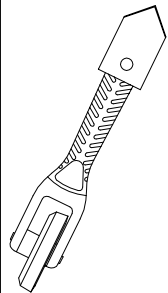
Junta estanqueidad Marco/Hoja EPDM		04.JU.031
Junta tapacanal Marco/Hoja		04.JU.044



Felpudo Fin-seal 7x7.5 VAIVEN		04.AC.F02
Felpudo 7x9 INFERIOR		04.AC.F07



Escuadra Alineamiento solape 18x1.5		04.EA.004
Junta solape		04.JU.026


Grapa junquillo curvo		04.GR.001
Grapa junquillo recto 12.207		04.GR.021

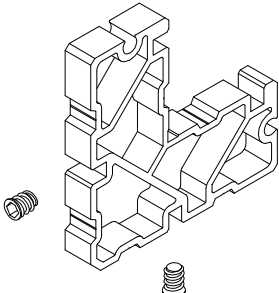
Escudo Junquillos curvos R-4		04.GR.005
Escudo Junquillos curvos R-15		04.GR.007

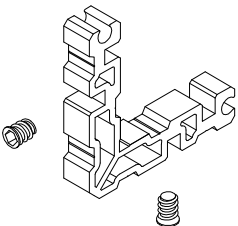
Junta acristalamiento exterior 2.5mm. EPDM		04.JA.001
Rodillo Juntas Acristalamiento		04.JA.000

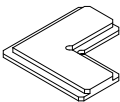
Junta acristalamiento 2/3mm. EPDM		04.JA.002
Junta acristalamiento 2.5/4mm. EPDM		04.JA.003

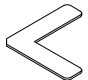
Junta acristalamiento 3.5/5.5mm. EPDM		04.JA.004
Junta acristalamiento 5/7mm. EPDM		04.JA.005

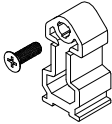
Junta acristalamiento 6/8mm. EPDM		04.JA.006
Junta acristalamiento 7/10mm. EPDM		04.JA.007

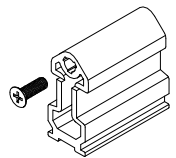
Escuadra Cámara 40		04.ES.043
--------------------	---	-----------

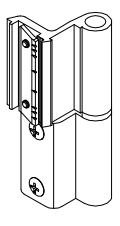
Escuadra Cámara 16		04.ES.044
--------------------	---	-----------

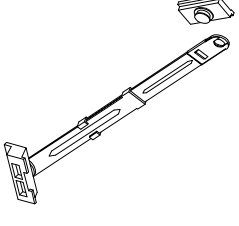
E. Alineamiento Marco/Hoja		04.EA.009
----------------------------	---	-----------

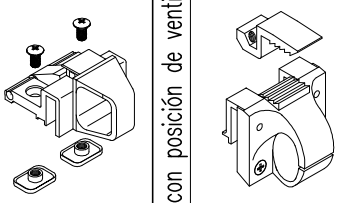
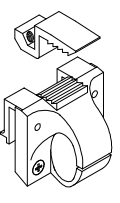
Escuadra alineamiento 5x0.8		04.EA.002
-----------------------------	---	-----------

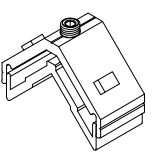
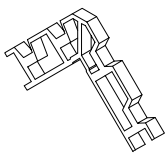
Tocho de unión cámara 15		04.TO.012
--------------------------	---	-----------

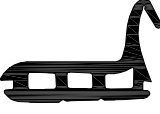
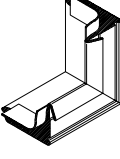
Tocho de unión cámara 40		04.TO.015
--------------------------	---	-----------



Bisagra Ventana		04.APS.B11
-----------------	---	------------

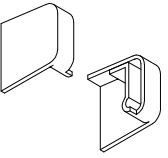

Compás desmontable		04.AP.G02
--------------------	---	-----------

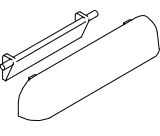

Cierre de Golpete		04.AP.G01
Golpete con posición de ventilación		04.APS.G01

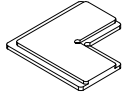

Escuadra Ventana		04.ES.004
E. Alineamiento cámara exterior hojas ventana		04.ES.012



Junta Central Ventana		04.JU.003
Angulo Junta Central Ventana		04.JU.A03

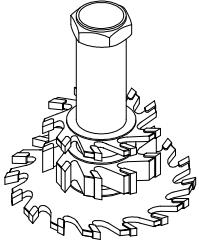
Junta Interior Ventana		04.JU.004.D
Junta Exterior Ventana		04.JU.005

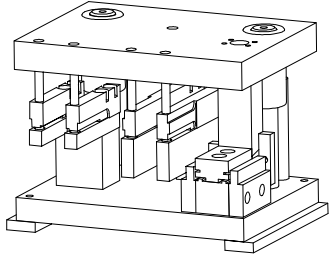
Juego tapas laterales vierteaguas Hoja		04.TA.020
Tornillo de clipaje vierteaguas Hoja		04.AC.008

Tapa desagüe con deflector		04.TA.016
Tubo desagüe hoja ventana		04.AC.TD1

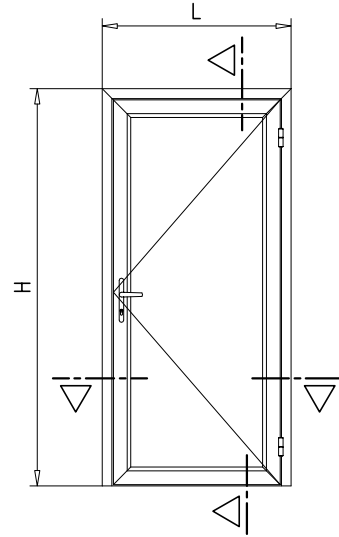
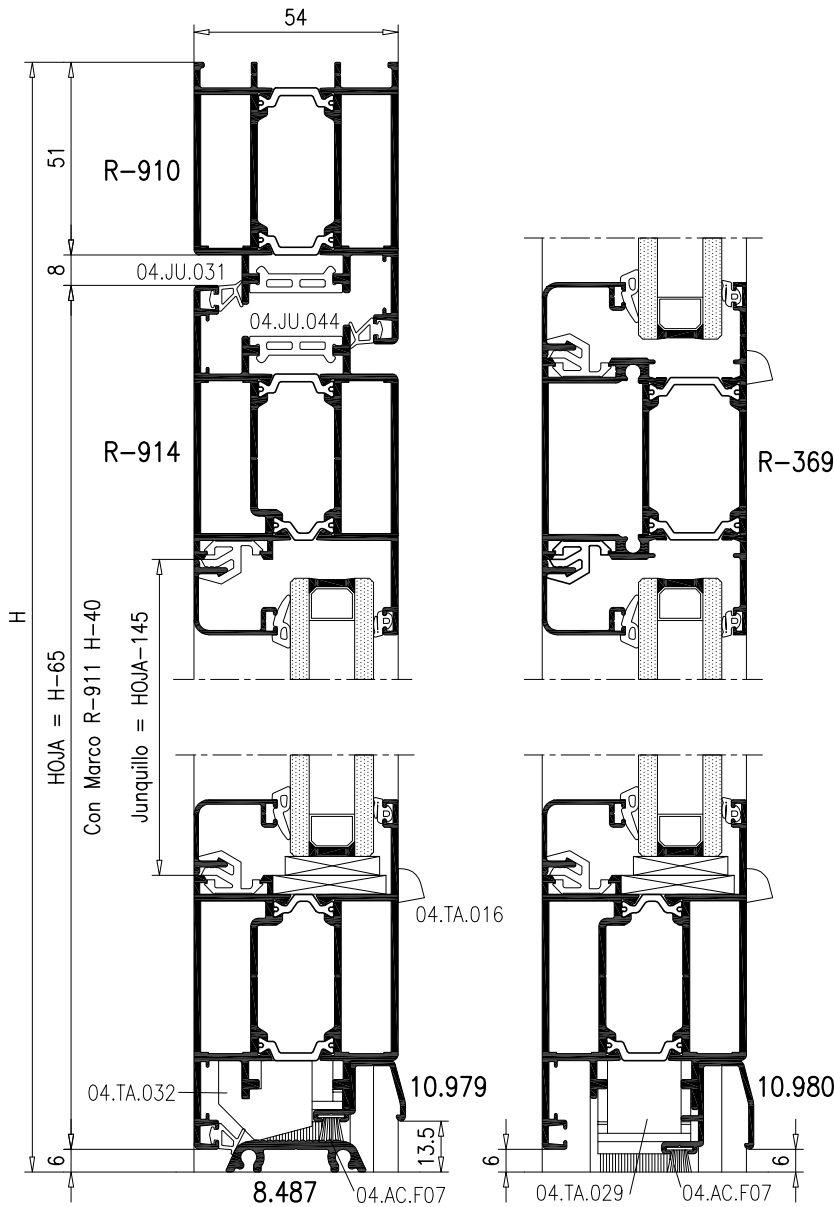
Escuadra Alineamiento solape 18x1.5		04.EA.004
Junta solape		04.JU.026

Tapa para taladro ø10		04.TA.010
Tapa para taladro ø12		04.TA.011

Juego fresas pilastras		04.TRO.JF25
------------------------	---	-------------

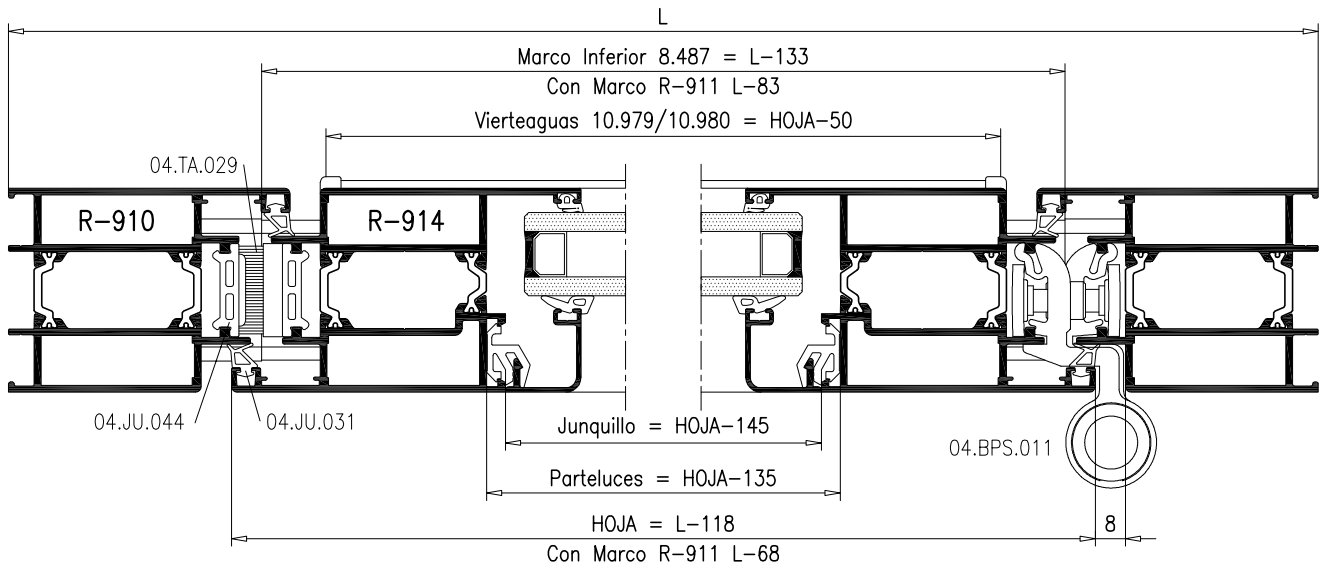
Troquel		04.TRO.S90
---------	---	------------

**PUERTA 1 HOJA
APERTURA INTERIOR**

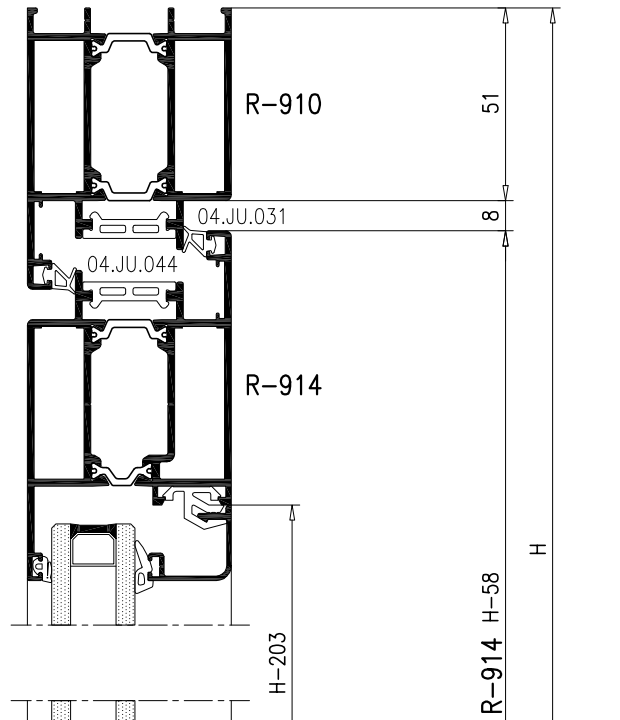
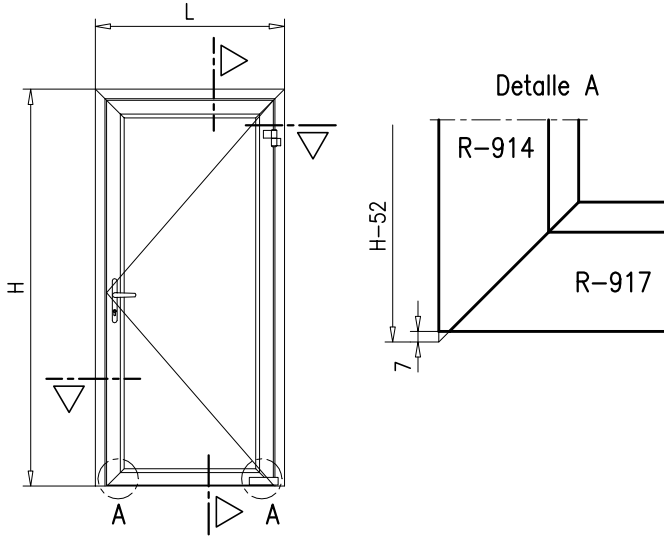


ACCESORIOS		UNIDADES	
REFERENCIA	DENOMINACION	Con 8.487	Sin 8.487
04.TA.027	Juego topes Marco inferior	1	
04.TA.028	J. topes estanqueidad inf. Marco		1
04.TA.029	Tope estanqueidad inferior Hoja	2	
04.TA.030	Juego tapas vierteaguas 10.979	1	
04.TA.031	Juego tapas vierteaguas 10.980		1
04.TA.032	Resbalon apoyo hoja	1	
04.JU.031	Junta estanqueidad Marco/Hoja	4H+3L-380	4H+2L-300
04.JU.044	Junta tapacanal Marco/Hoja	4H+2L-400	
04.AC.F07	Felpudo Inferior	L-120	
04.JA.001	Junta de acristalamiento exterior	2H+2L-500	
SEGUN VIDRIO	Junta de acristalamiento interior	2H+2L-500	
04.ES.043	Escuadra Hoja	8	
04.ES.043	Escuadra Marco R-910	4	
04.ES.044	Escuadra Marco R-911		
04.EA.009	Escuadra alineamiento Marco/Hoja	6	
04.TA.016	Tapa de desagüe con deflector	2	

Bisagras, Cerraduras y Manillas según dimensiones, pesos y necesidades.

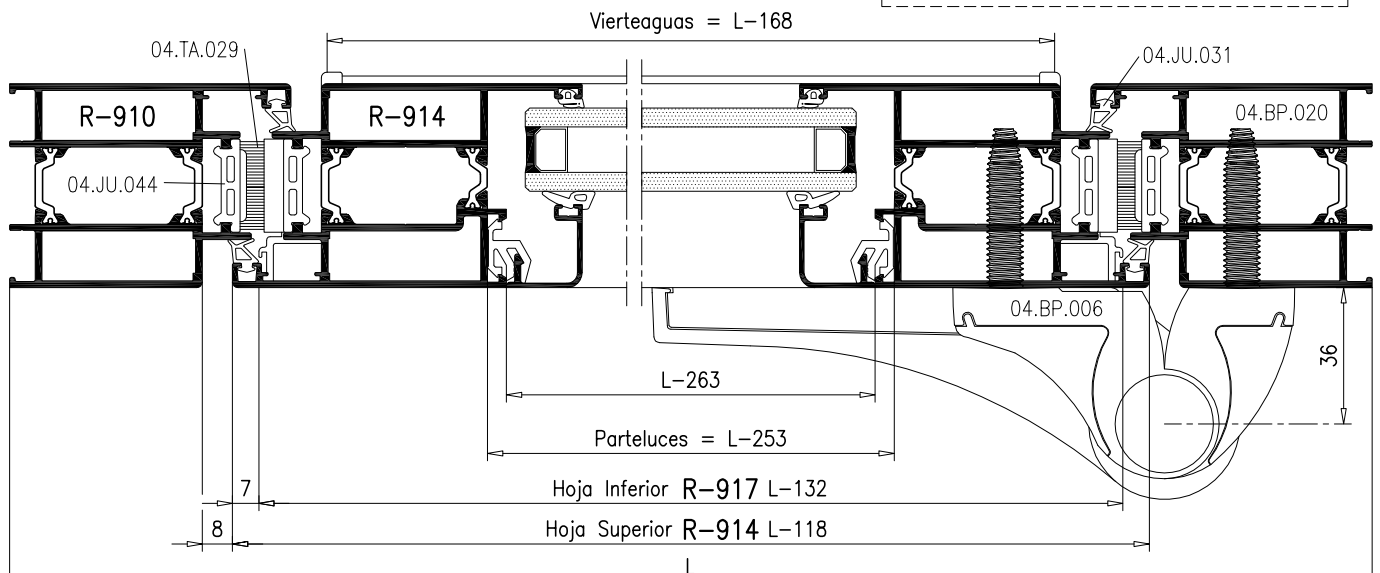
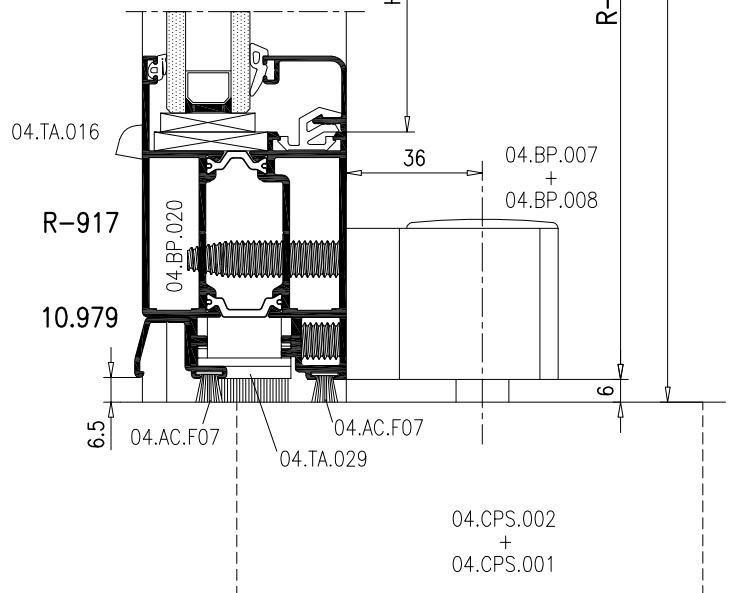


**PUERTA 1 HOJA CON
CIERRAPUERTAS A SUELO
APERTURA INTERIOR**

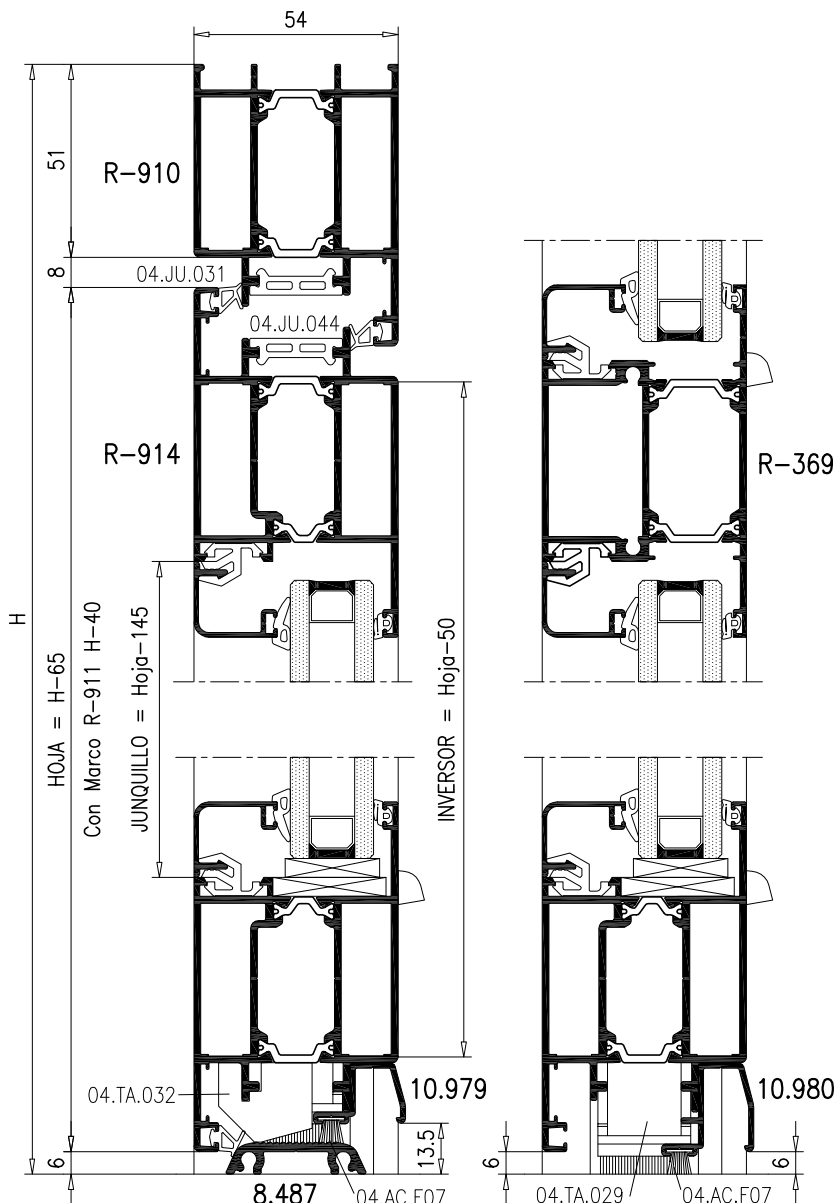
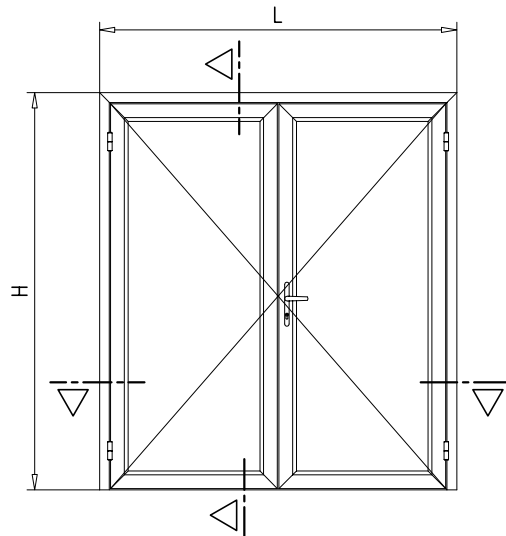


ACCESORIOS		
REFERENCIA	DENOMINACION	UNIDADES
04.BP.006	Bisagra para cierrapuertas a suelo	1
04.BP.007	Brazo para cierrapuertas a suelo	1
04.BP.020	Kit de fijación bisagras	2
04.BP.008	Guía para brazo	1
04.CPS.001	Cierrapuertas a suelo	1
04.CPS.002	Placa coberetura acero inox.	1
04.TA.028	J. topes estanqueidad inf. Marco	1
04.TA.029	Tope estanqueidad inferior Hoja	2
04.TA.030	Juego tapas vierteaguas 10.979	1
04.JU.031	Junta estanqueidad Marco/Hoja	4H+2L-520
04.JU.044	Junta tapacanal Marco/Hoja	4H+2L-590
04.AC.F07	Felpudo inferior	2L-600
04.JA.001	Junta de acristalamiento exterior	2H+2L-550
SEGUN VIDRIO	Junta de acristalamiento interior	2H+2L-550
04.ES.043	Escuadra Marco/Hoja	12
04.EA.009	Escuadra alineamiento Marco/Hoja	4
04.TA.016	Tapa de desagüe con deflector	2

Cerraduras y Manillas según necesidades.

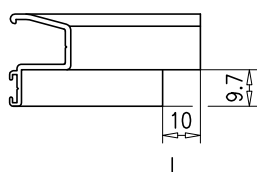


**PUERTA 2 HOJAS
APERTURA INTERIOR**

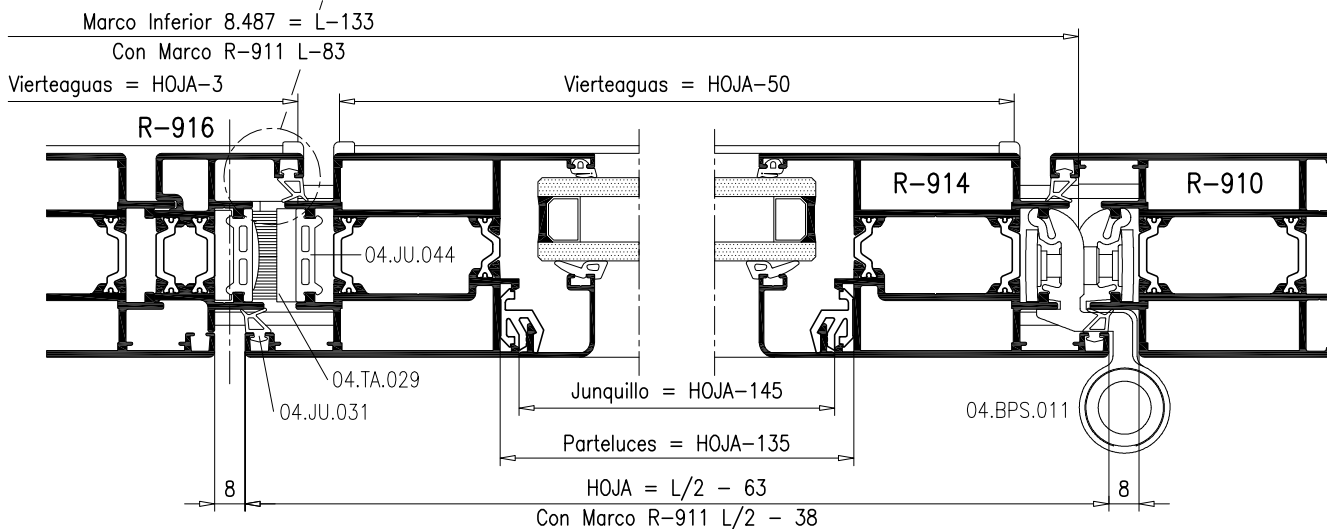


ACCESORIOS		UNIDADES	
REFERENCIA	DENOMINACION	Con 8.487	Sin 8.487
04.TA.027	Juego topes Marco inferior	1	
04.TA.028	J. topes estanqueidad inf. Marco		1
04.TA.029	Tope estanqueidad inferior Hoja	3	
04.TA.030	Juego tapas vierteaguas 10.979	2	
04.TA.031	Juego tapas vierteaguas 10.980		2
04.TA.032	Resbalon apoyo hoja	2	
04.TA.033	Juego tapas inversor	1	
04.JU.031	Junta estanqueidad Marco/Hoja	6H+3L-480	6H+2L-400
04.JU.044	Junta tapacanal Marco/Hoja	6H+2L-660	
04.AC.F07	Felpudo Inferior	L-120	
04.JA.001	Junta de acristalamiento exterior	4H+4L-1.260	
SEGUN VIDRIO	Junta de acristalamiento interior	4H+4L-1.260	
04.ES.043	Escuadra Hoja	16	
04.ES.043	Escuadra Marco R-910	4	
04.ES.044	Escuadra Marco R-911		
04.EA.009	Escuadra alineamiento Marco/Hoja	10	
04.TA.016	Tapa de desagüe con deflector	4	

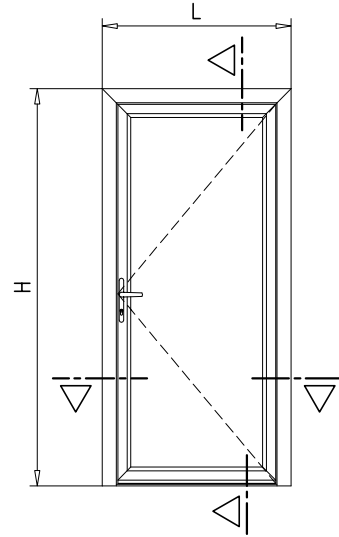
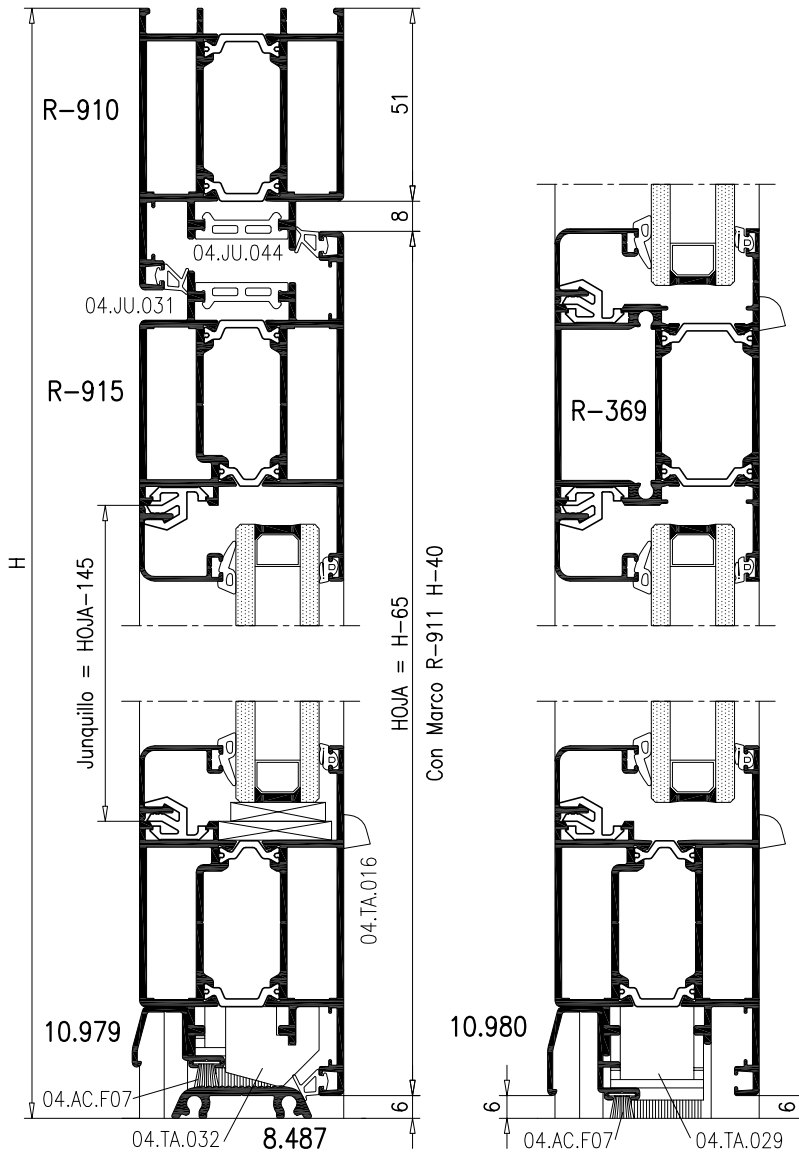
Bisagras, Cerraduras, Manillas y Pasadores según dimensiones, pesos y necesidades.



Mecanizado de Vierteaguas en inversor.
10.979 ó 10.980
Se realiza con el troquel 04.TRO.S90

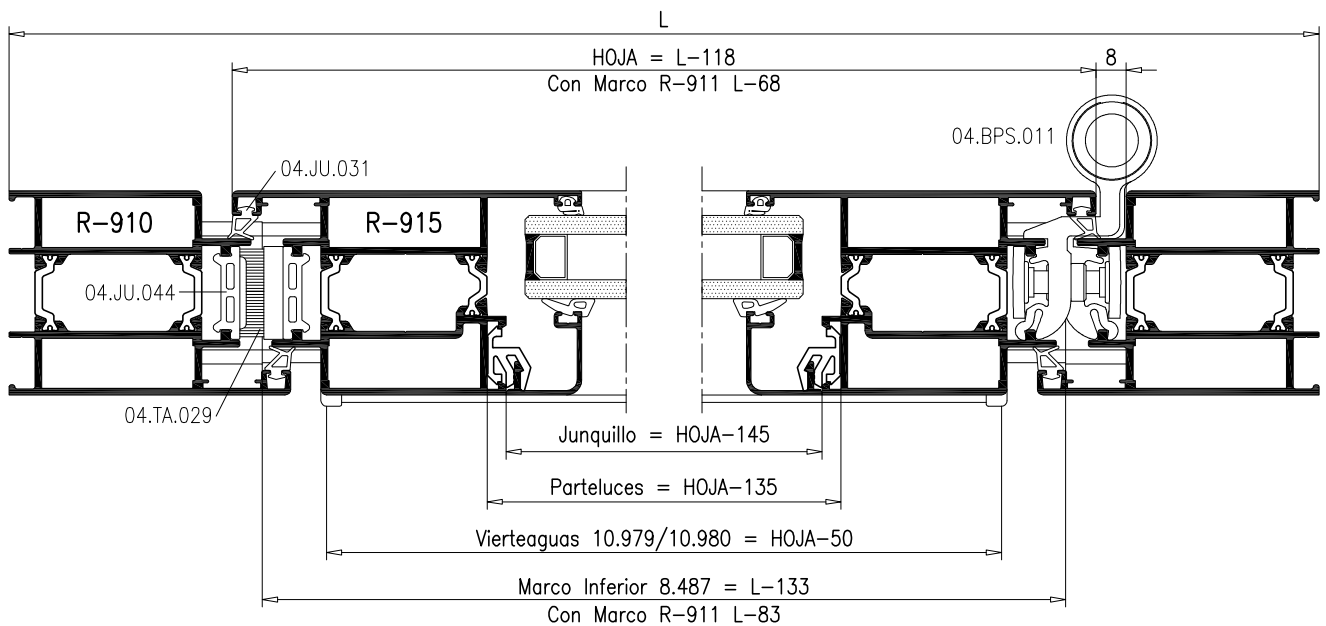


**PUERTA 1 HOJA
APERTURA EXTERIOR**

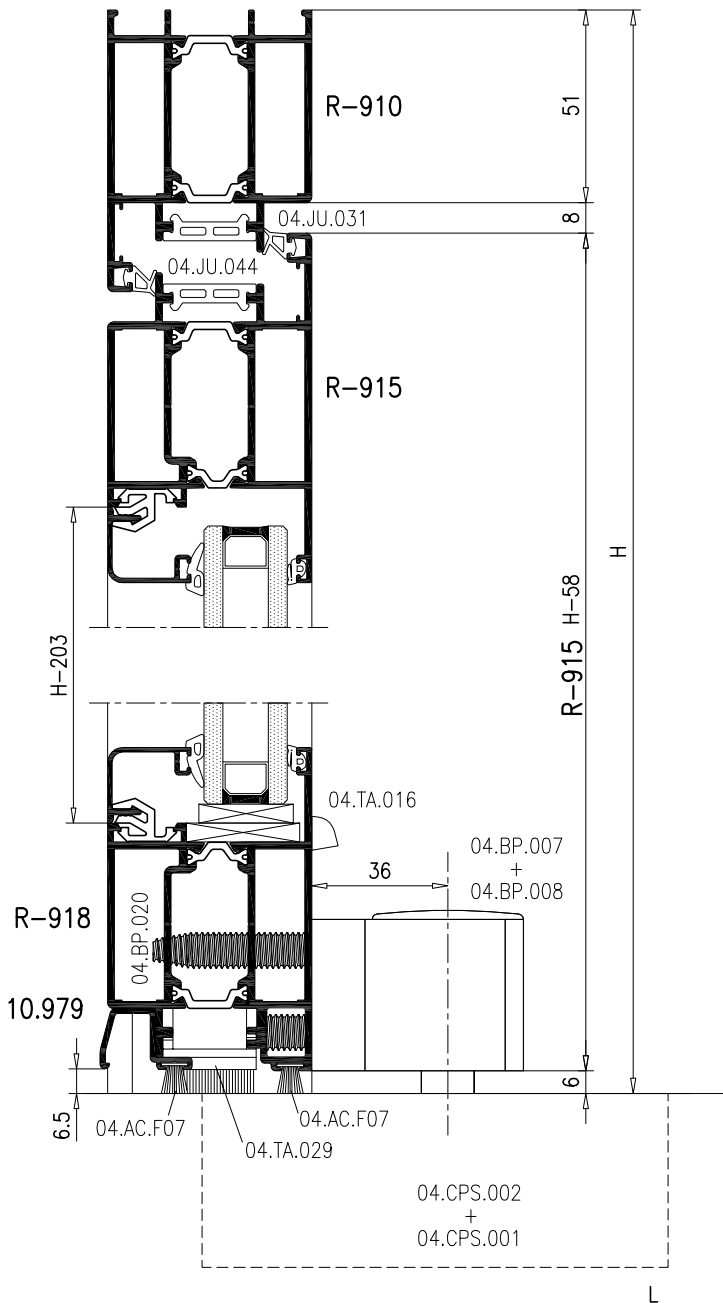
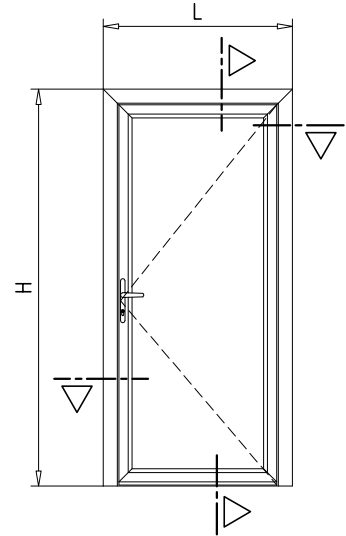


ACCESORIOS		UNIDADES	
REFERENCIA	DENOMINACION	Con 8.487	Sin 8.487
04.TA.027	Juego topes Marco inferior	1	
04.TA.028	J. topes estanqueidad inf. Marco		1
04.TA.029	Tope estanqueidad inferior Hoja	2	
04.TA.030	Juego tapas vierteaguas 10.979	1	
04.TA.031	Juego tapas vierteaguas 10.980		1
04.TA.032	Resbalon apoyo hoja	1	
04.JU.031	Junta estanqueidad Marco/Hoja	4H+3L-380	4H+2L-300
04.JU.044	Junta tapacanal Marco/Hoja	4H+2L-400	
04.AC.F07	Felpudo Inferior	L-120	
04.JA.001	Junta de acristalamiento exterior	2H+2L-500	
SEGUN VIDRIO	Junta de acristalamiento interior	2H+2L-500	
04.ES.043	Escuadra Hoja	8	
04.ES.043	Escuadra Marco R-910		4
04.ES.044	Escuadra Marco R-911		4
04.EA.009	Escuadra alinamiento Marco/Hoja	6	
04.TA.016	Tapa de desagüe con deflector	2	

Bisagras, Cerraduras y Manillas según dimensiones, pesos y necesidades.

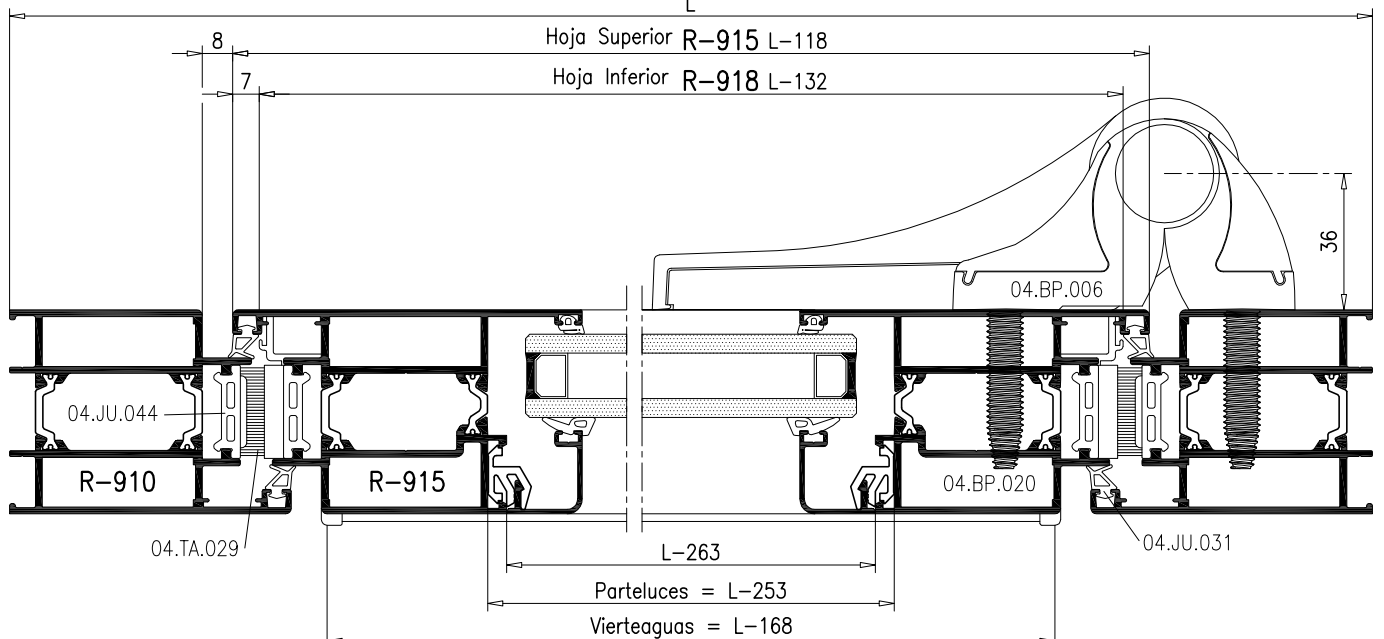


**PUERTA 1 HOJA CON
CIERRAPUERTAS A SUELO
APERTURA EXTERIOR**

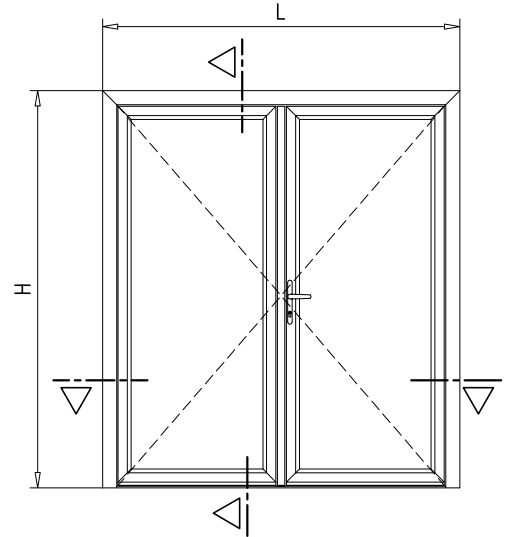
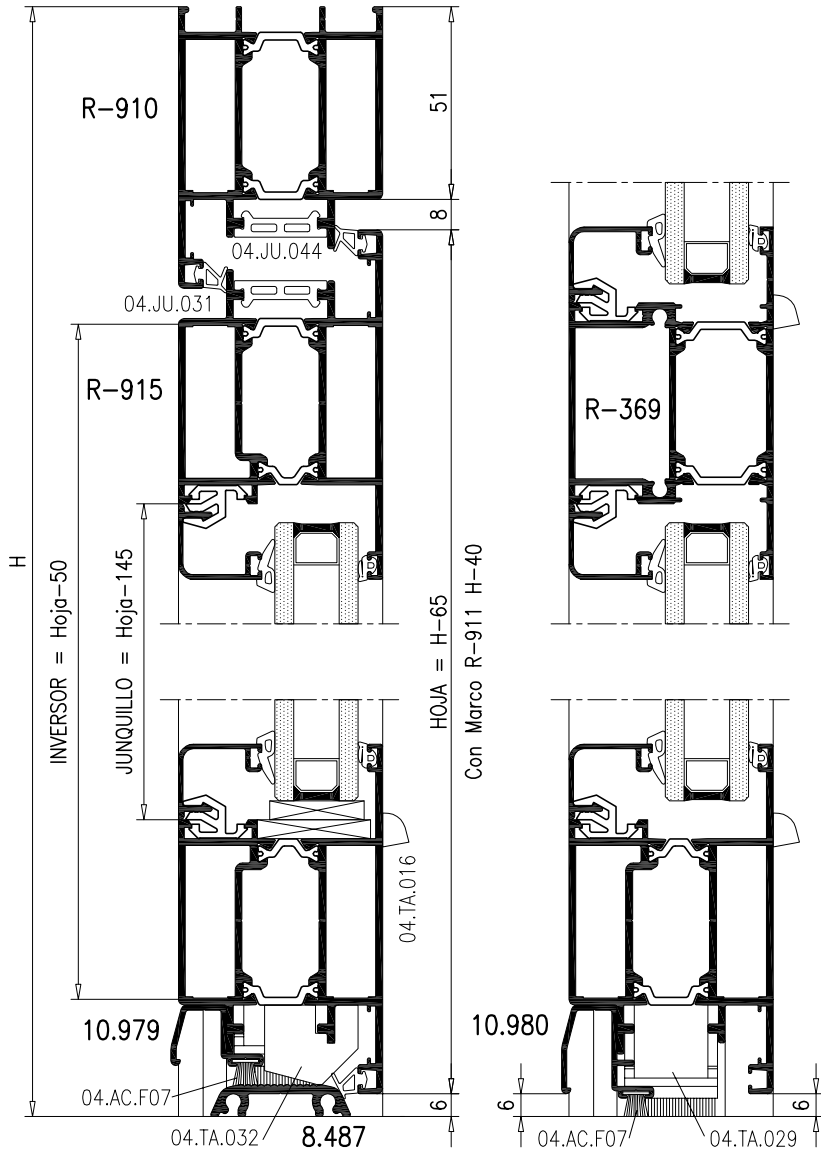


ACCESORIOS		
REFERENCIA	DENOMINACION	UNIDADES
04.BP.006	Bisagra para cierrapuertas a suelo	1
04.BP.007	Brazo para cierrapuertas a suelo	1
04.BP.020	Kit de fijación bisagras	2
04.BP.008	Guia para brazo	1
04.CPS.001	Cierrapuertas a suelo	1
04.CPS.002	Placa coberetura acero inox.	1
04.TA.028	J. topes estanqueidad inf. Marco	1
04.TA.029	Tope estanqueidad inferior Hoja	2
04.TA.030	Juego tapas vierteaguas 10.979	1
04.JU.031	Junta estanqueidad Marco/Hoja	4H+2L-520
04.JU.044	Junta tapoconal Marco/Hoja	4H+2L-590
04.AC.F07	Felpudo Inferior	2L-600
04.JA.001	Junta de acristalamiento exterior	2H+2L-550
SEGUN VIDRIO	Junta de acristalamiento interior	2H+2L-550
04.ES.043	Escuadra Marco/Hoja	12
04.EA.009	Escuadra alineamiento Marco/Hoja	4
04.TA.016	Tapa de desagüe con deflector	2

Cerraduras y Manillas según necesidades.

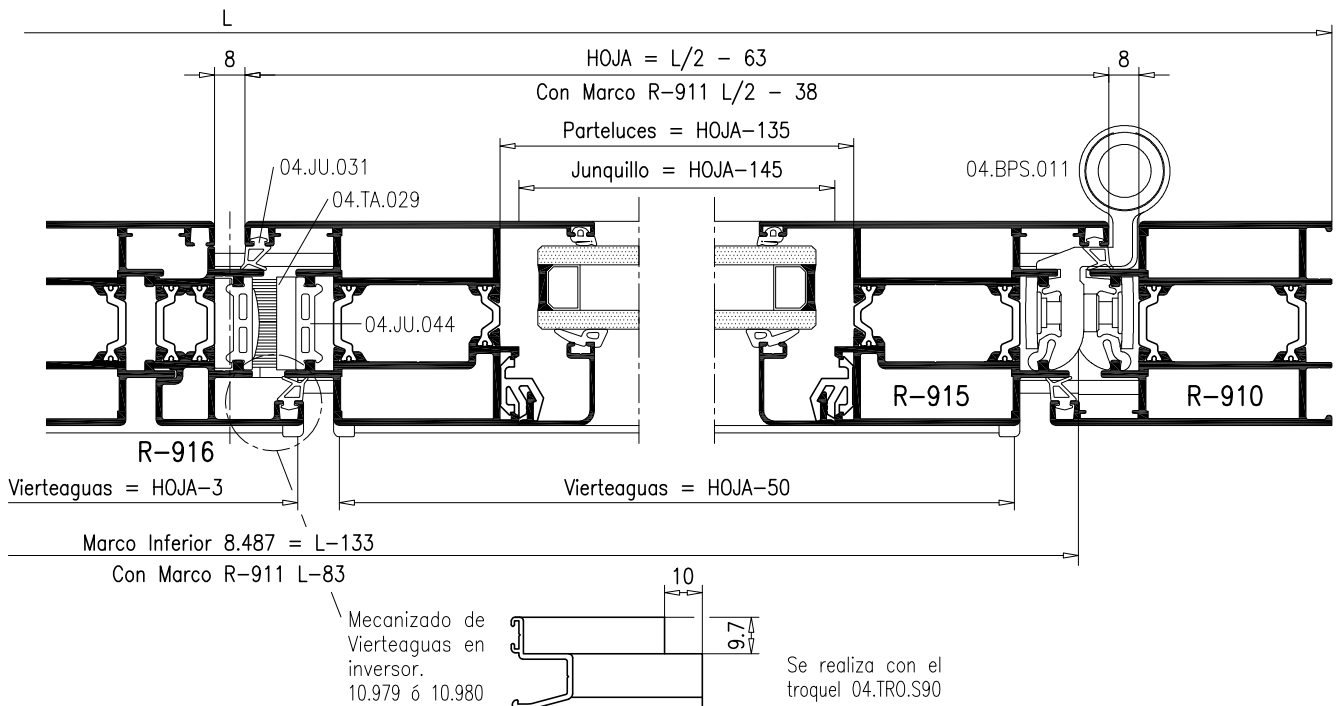


**PUERTA 2 HOJAS
APERTURA EXTERIOR**

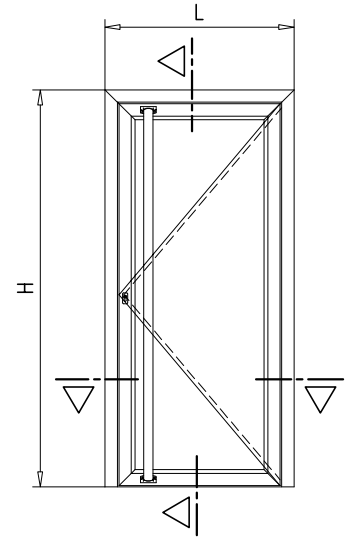
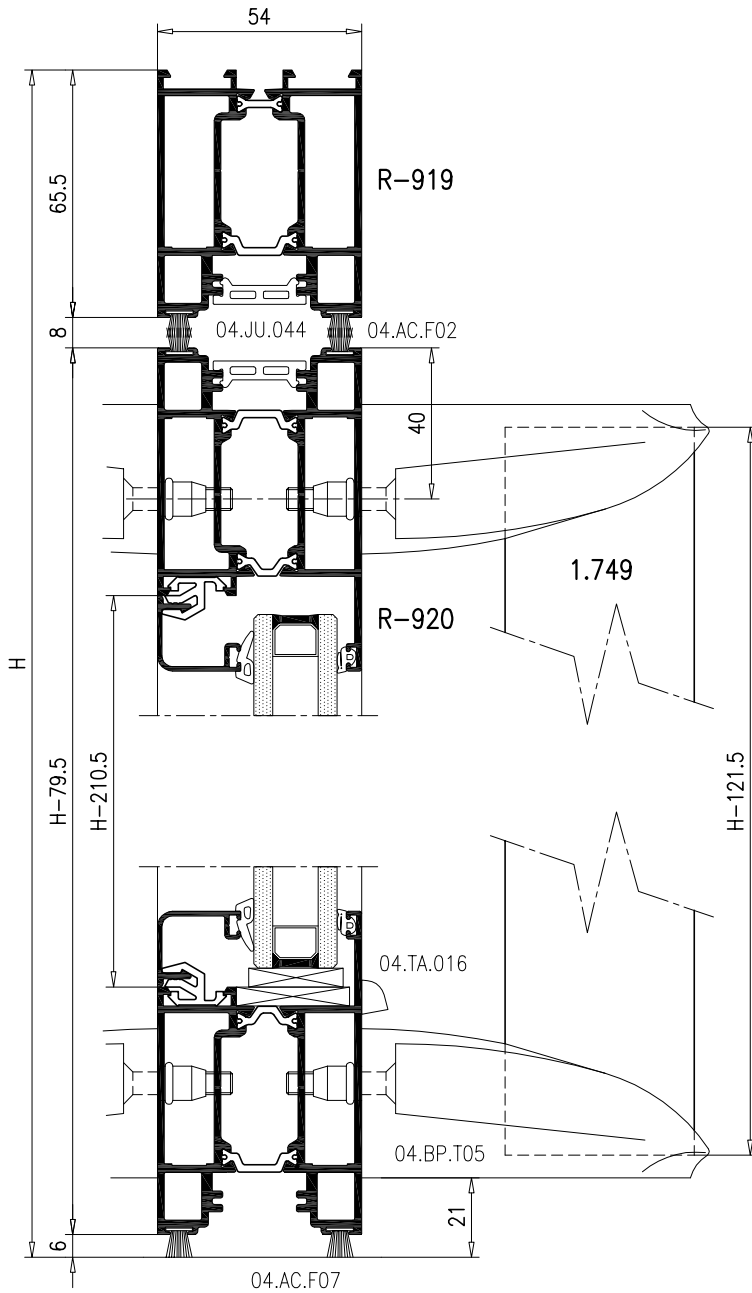


ACCESORIOS		UNIDADES	
REFERENCIA	DENOMINACION	Con 8.487	Sin 8.487
04.TA.027	Juego topes Marco inferior	1	
04.TA.028	J. topes estanqueidad inf. Marco		1
04.TA.029	Tope estanqueidad inferior Hoja	3	
04.TA.030	Juego tapas vierteaguas 10.979	2	
04.TA.031	Juego tapas vierteaguas 10.980		2
04.TA.032	Resbalon apoyo hoja	2	
04.TA.033	Juego tapas inversor	1	
04.JU.031	Junta estanqueidad Marco/Hoja	6H+3L-480	6H+2L-400
04.JU.044	Junta tapacanal Marco/Hoja	6H+2L-660	
04.AC.F07	Felpudo Inferior	L-120	
04.JA.001	Junta de acristalamiento exterior	4H+4L-1.260	
SEGUN VIDRIO	Junta de acristalamiento interior	4H+4L-1.260	
04.ES.043	Escuadra Hoja	16	
04.ES.043	Escuadra Marco R-910	4	
04.ES.044	Escuadra Marco R-911		
04.EA.009	Escuadra alineamiento Marco/Hoja	10	
04.TA.016	Tapa de desagüe con deflector	4	

Bisagras, Cerraduras, Manillas y Pasadores según dimensiones, pesos y necesidades.

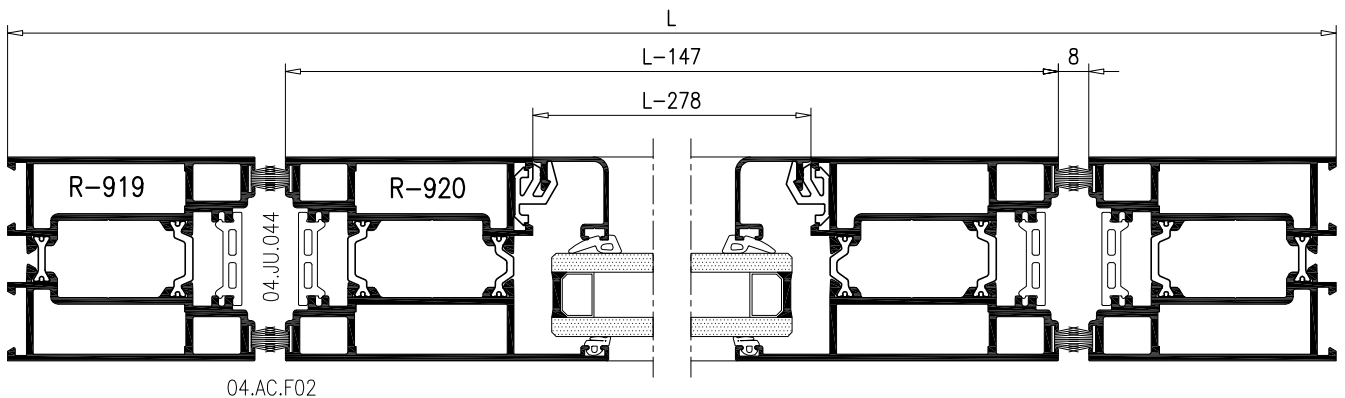


**PUERTA 1 HOJA
APERTURA VAIVEN**

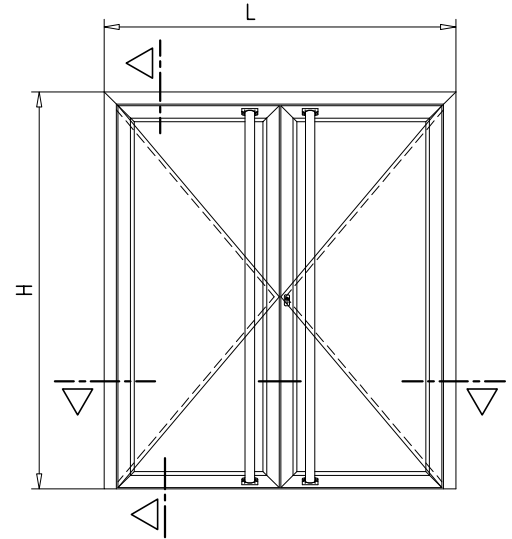
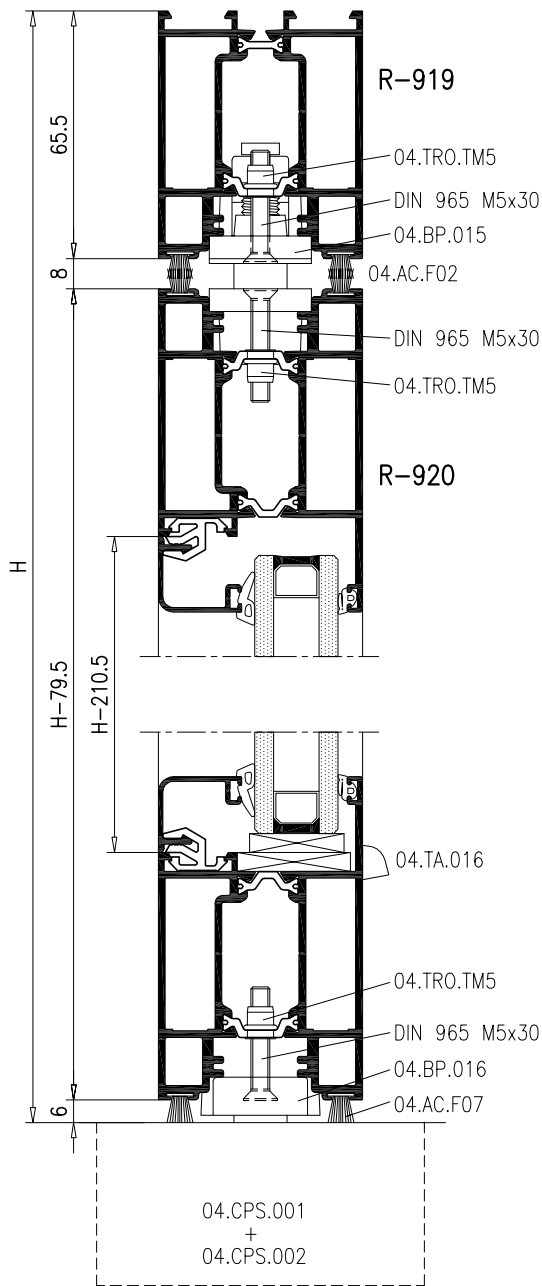


ACCESORIOS		
REFERENCIA	DENOMINACION	UNIDADES
04.BP.015	Bisagra Superior vaiven	1
04.BP.016	Bisagra Inferior vaiven	1
04.CPS.001	Cierrapuertas a suelo	1
04.CPS.002	Placa cobertura acero inox.	1
04.TRO.TM5	Tuerca remachable M-5	7
	Tornillo DIN 965 M5x30	7
04.BP.T05	Soporte Tirador Ø50mm	4
04.TRO.TM6	Tuerca remachable M-6	8
04.JU.044	Junta tapacanal Marco/Hoja	4H+2L-550
04.AC.F02	Felpudo cierre lateral y superior	8H+4L-1.130
04.AC.F07	Felpudo cierre inferior	2L-290
04.JA.001	Junta de acristalamiento exterior	2H+2L-530
SEGUN VIDRIO	Junta de acristalamiento interior	2H+2L-530
04.ES.043	Escuadra Marco/Hoja	12
04.TA.016	Tapa de desagüe con deflector	2

Cerradura según necesidades.

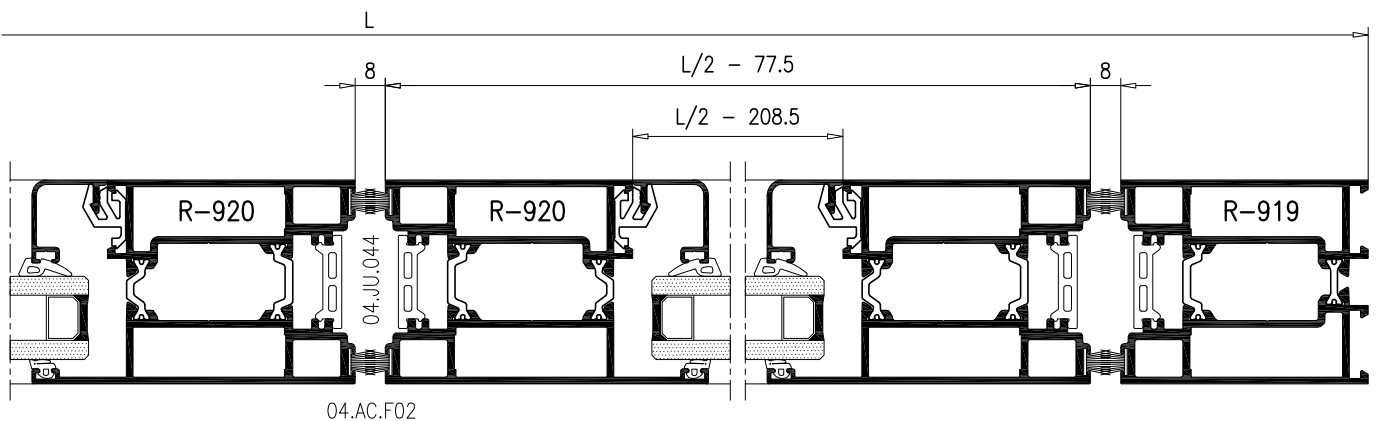


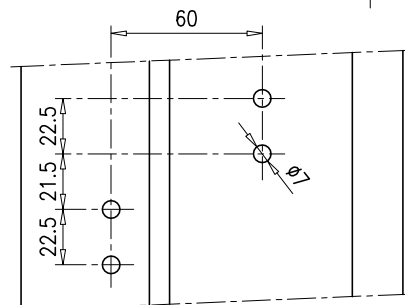
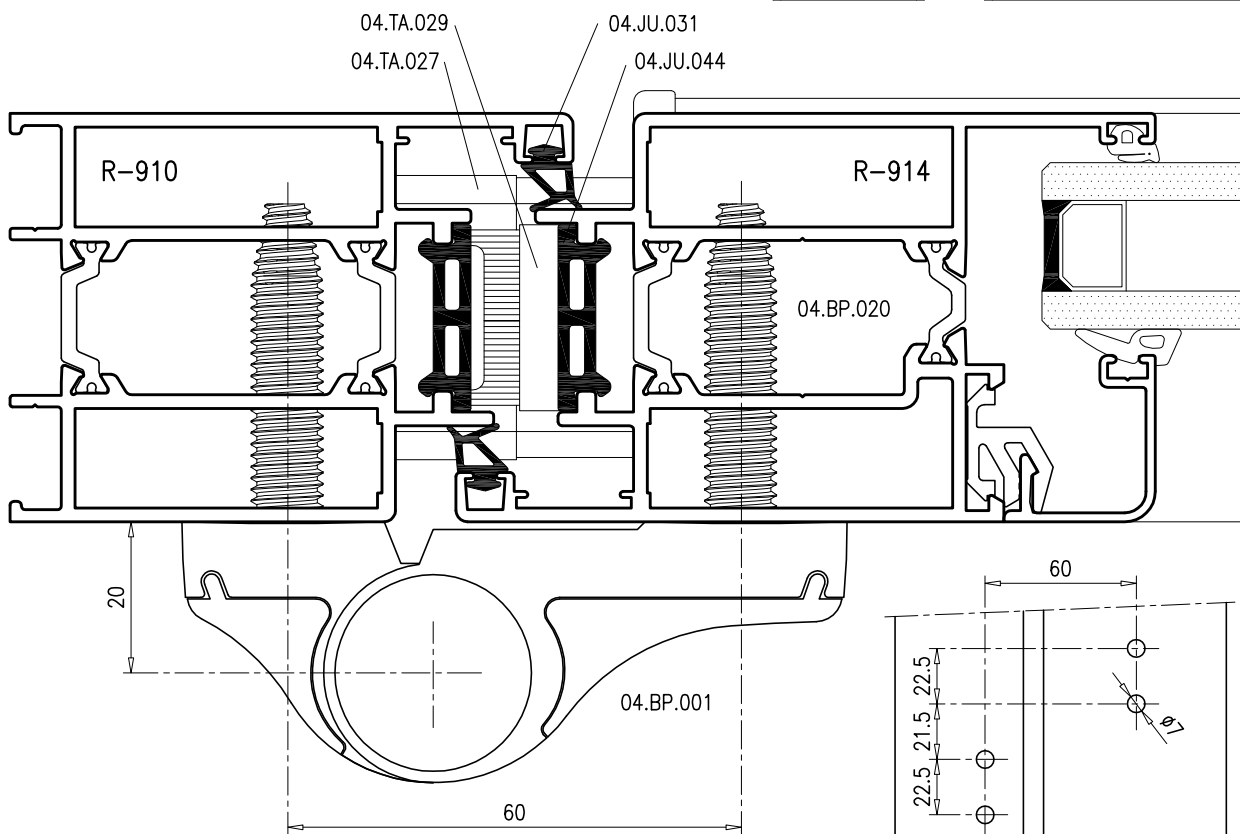
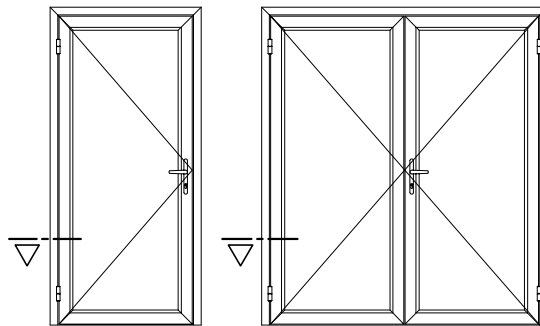
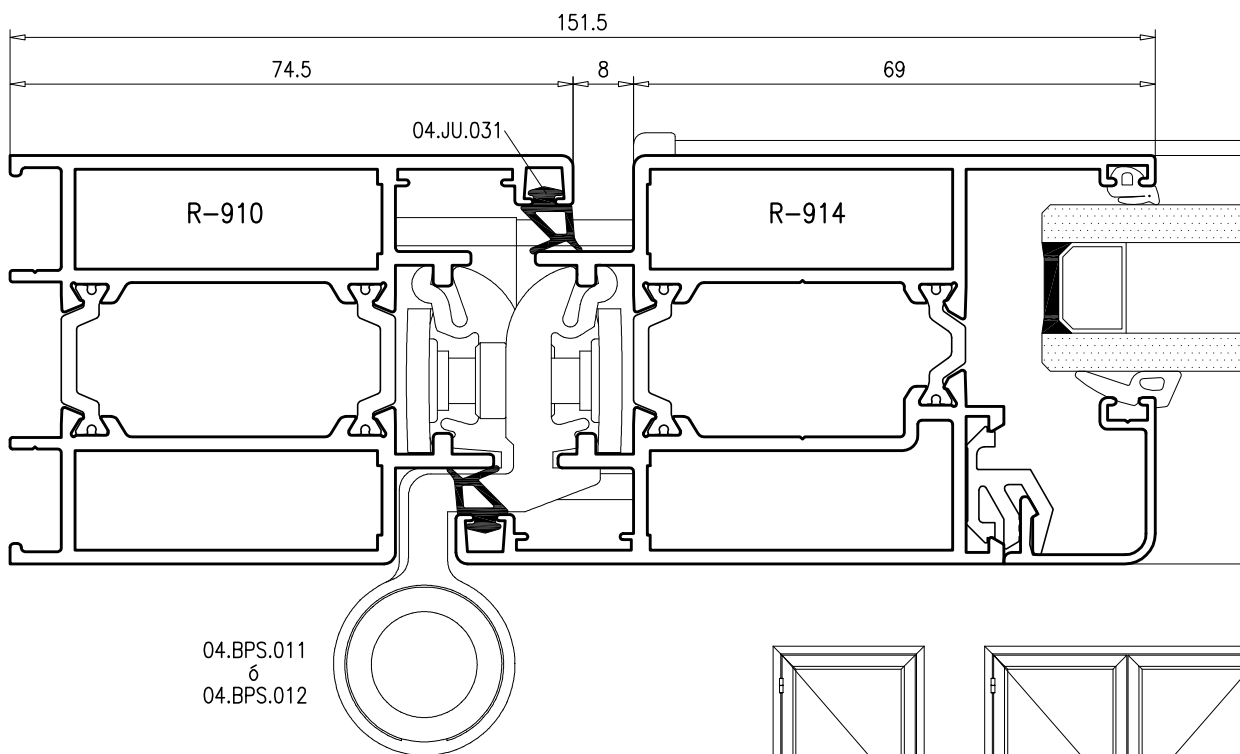
**PUERTA 2 HOJAS
APERTURA VAIVEN**



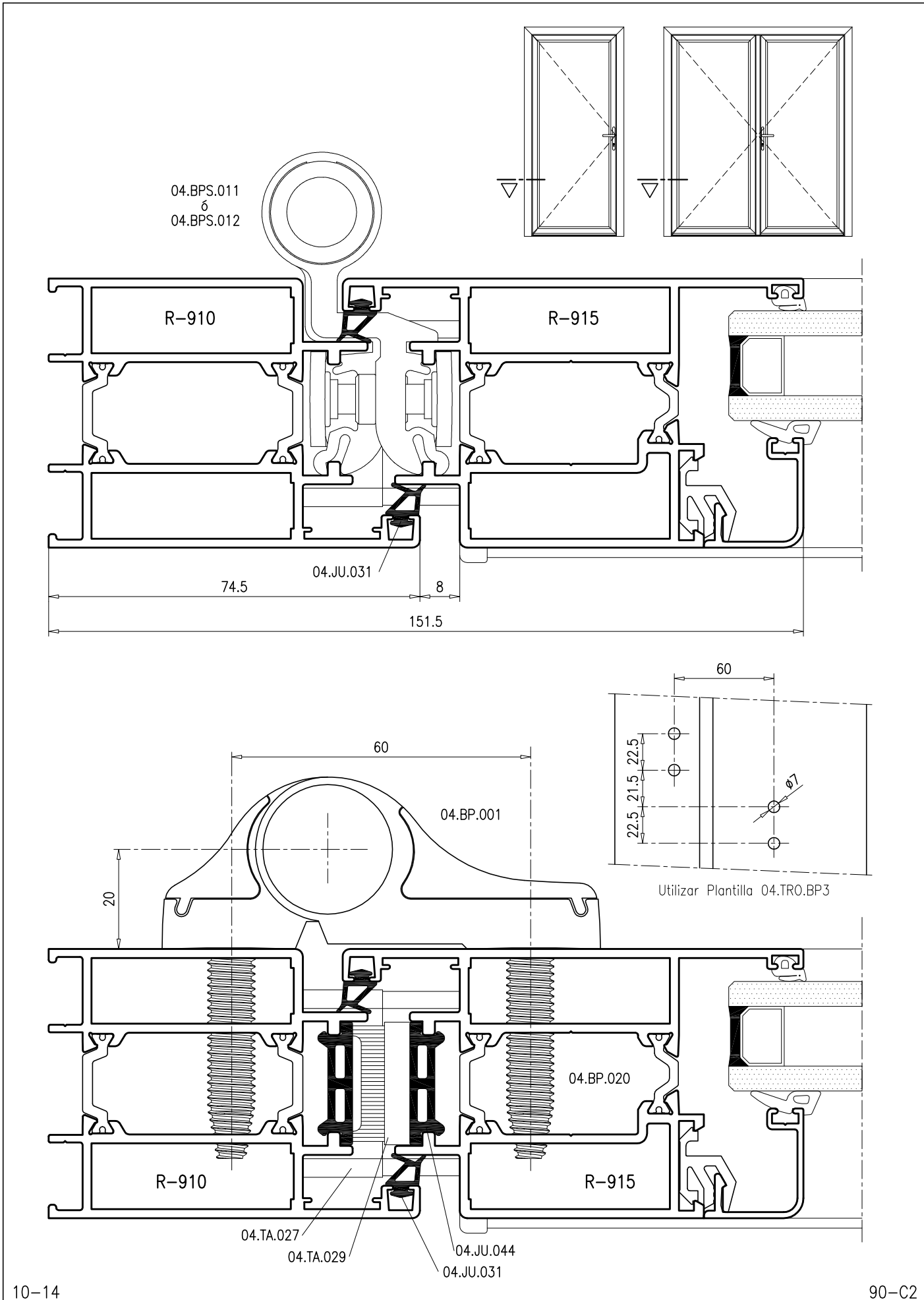
ACCESORIOS		
REFERENCIA	DENOMINACION	UNIDADES
04.BP.015	Bisagra Superior vaiven	2
04.BP.016	Bisagra Inferior vaiven	2
04.CPS.001	Cierrapuertas a suelo	2
04.CPS.002	Placa coberertura acero inox.	2
04.TRO.TM5	Tuerca remachable M-5	14
	Tornillo DIN 965 M5x30	14
04.BP.T05	Soporte Tirador Ø50mm	8
04.TRO.TM6	Tuerca remachable M-6	16
04.JU.044	Junta tapacanal Marco/Hoja	6H+2L-720
04.AC.F02	Felpudo cierre lateral y superior	12H+4L-1.300
04.AC.F07	Felpudo cierre inferior	2L-290
04.JA.001	Junta de acristalamiento exterior	4H+2L-1.380
SEGUN VIDRIO	Junta de acristalamiento interior	4H+2L-1.380
04.ES.043	Escuadra Marco/Hoja	20
04.TA.016	Tapa de desagüe con deflector	4

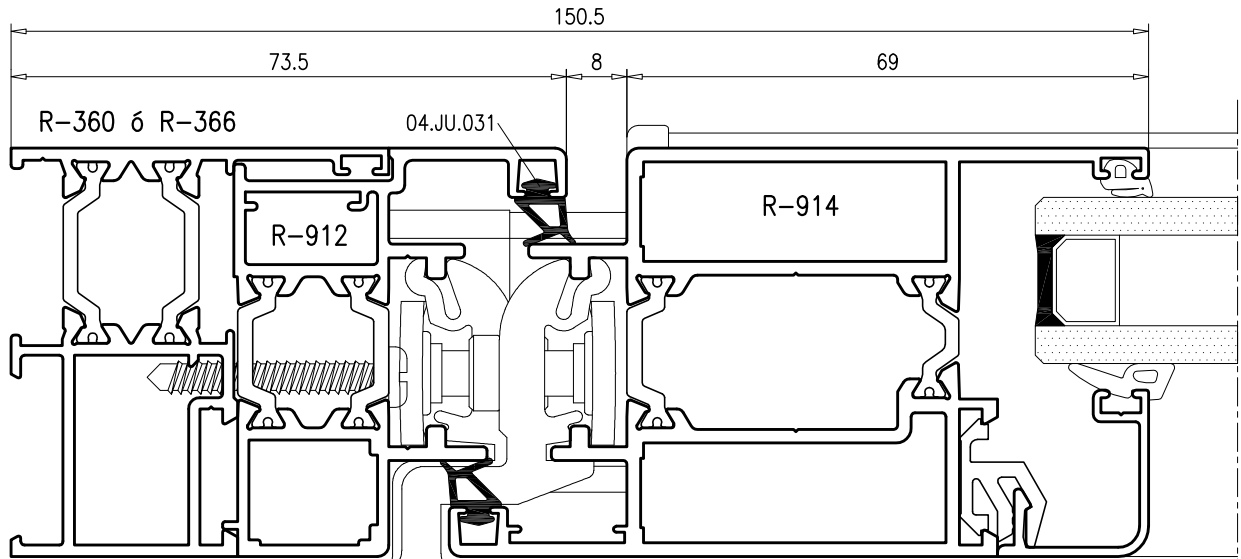
Cerradura y Pasadores 2ª hoja según necesidades.



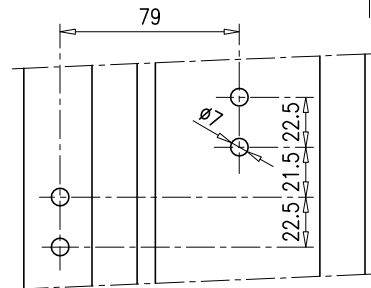
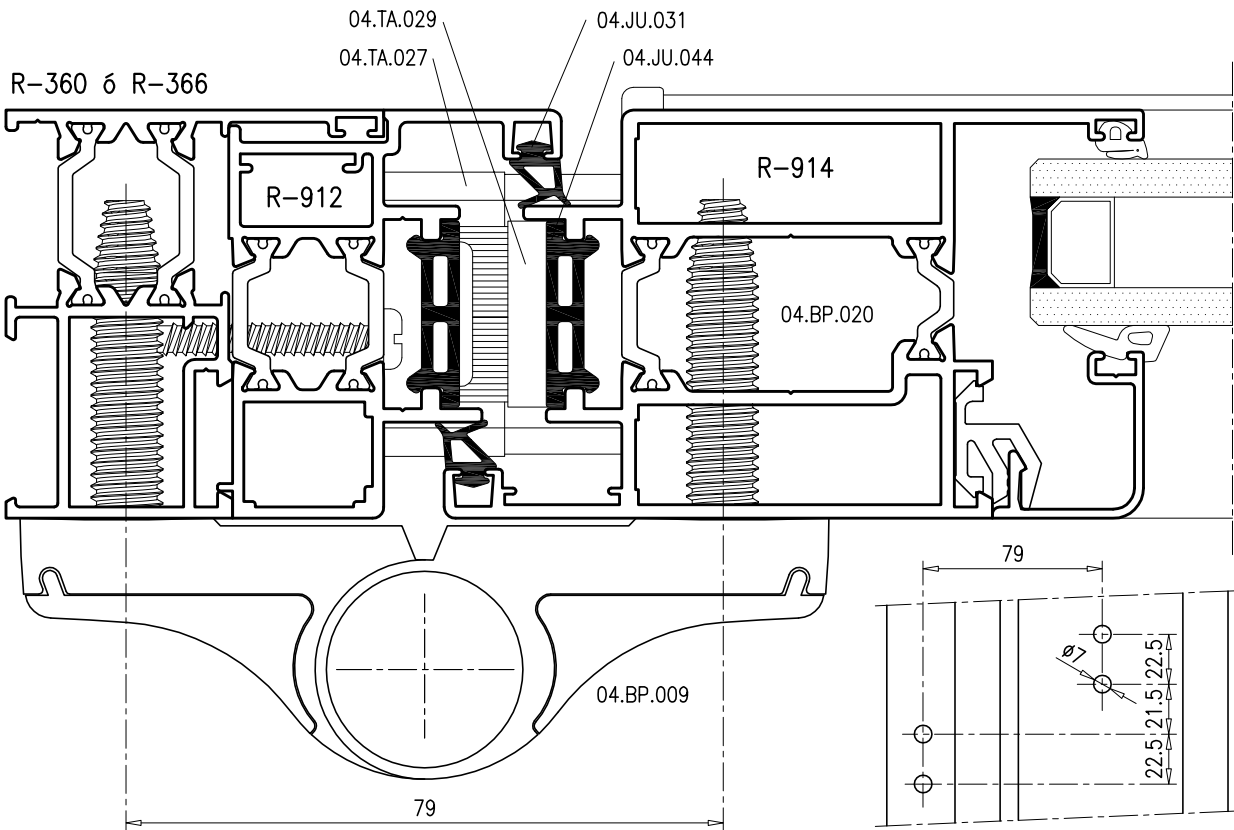
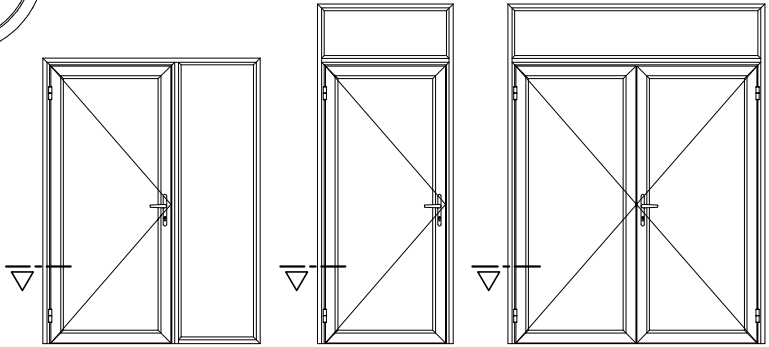
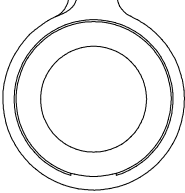


Utilizar Plantilla 04.TRO.BP3

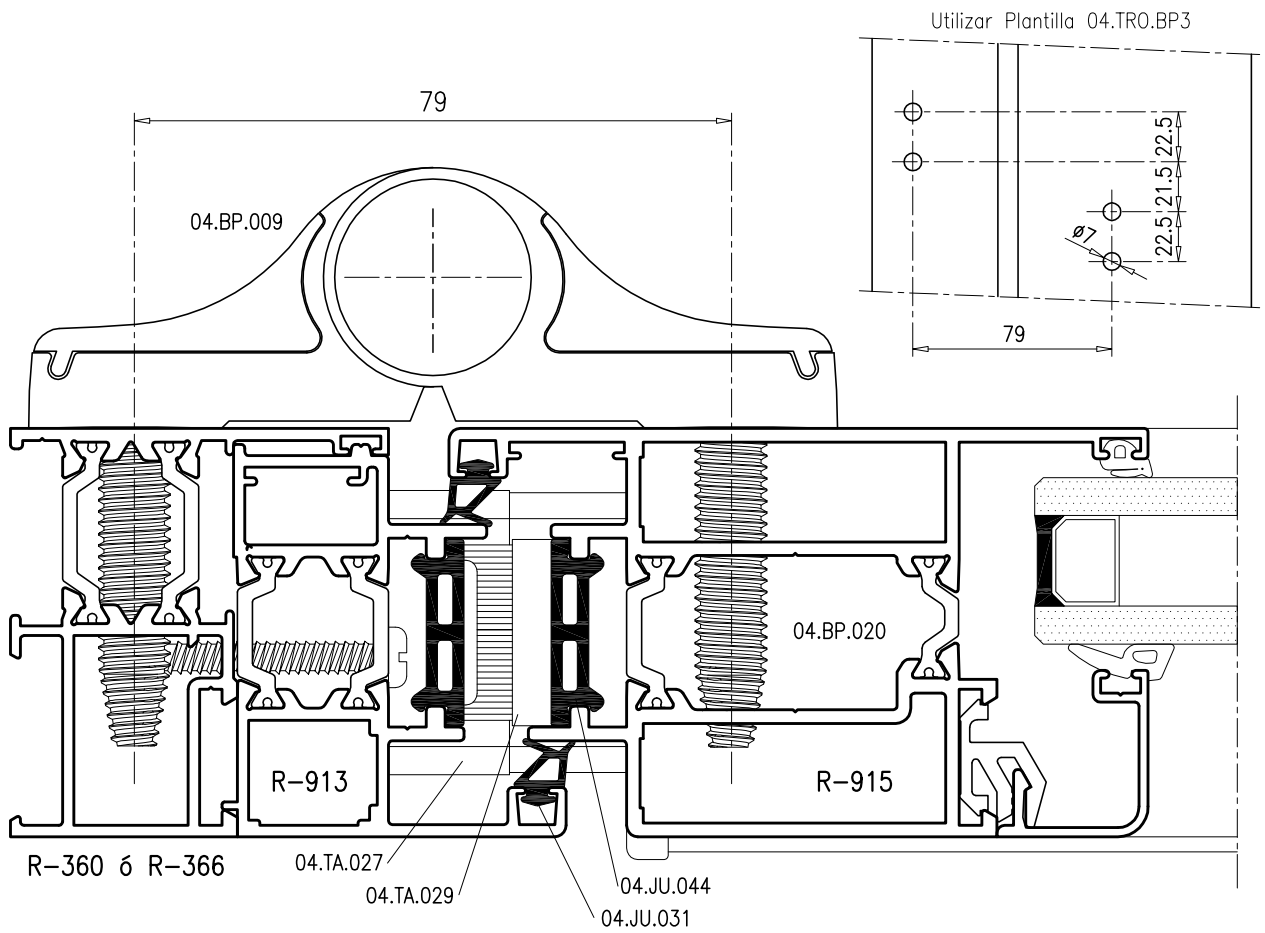
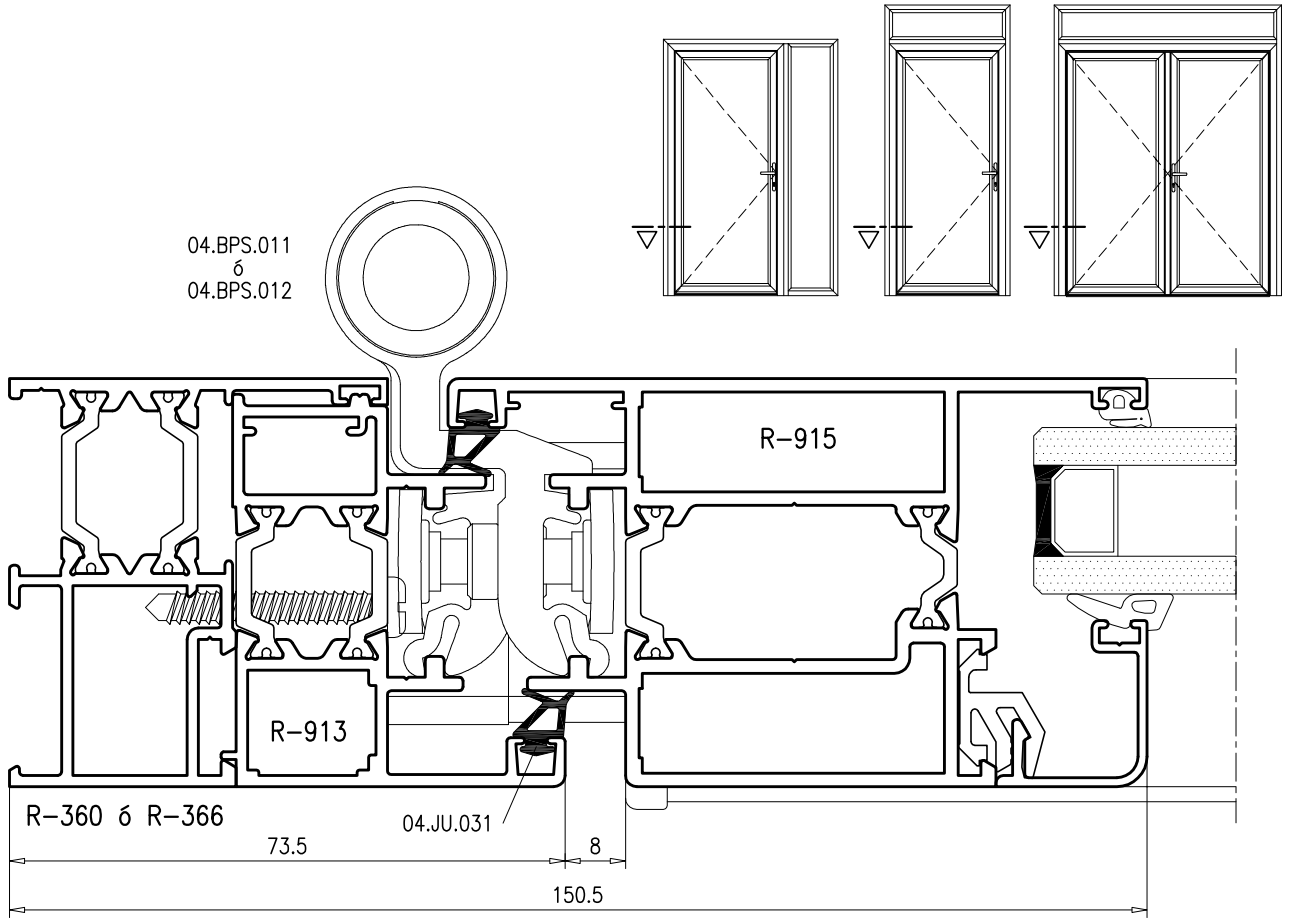


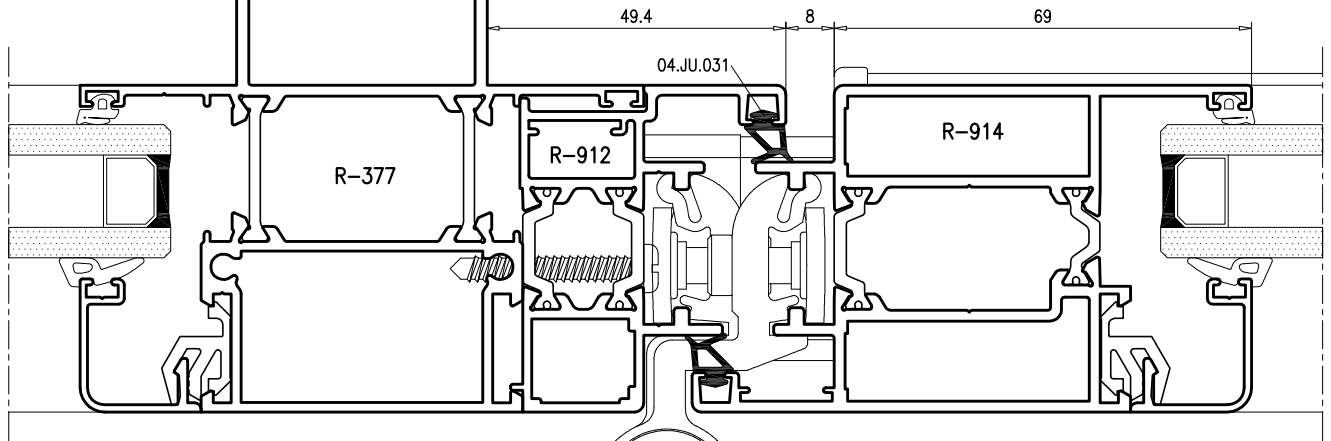


04.BPS.011
ó
04.BPS.012

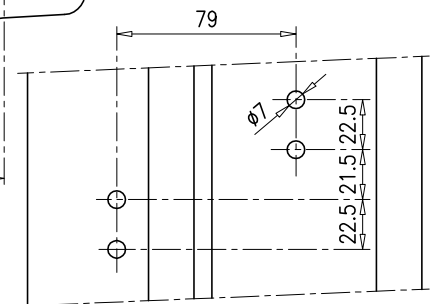
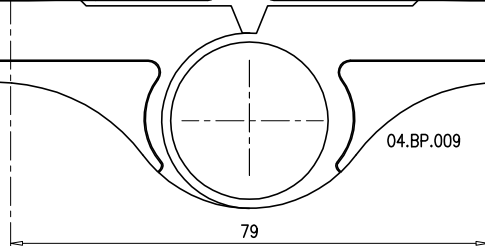
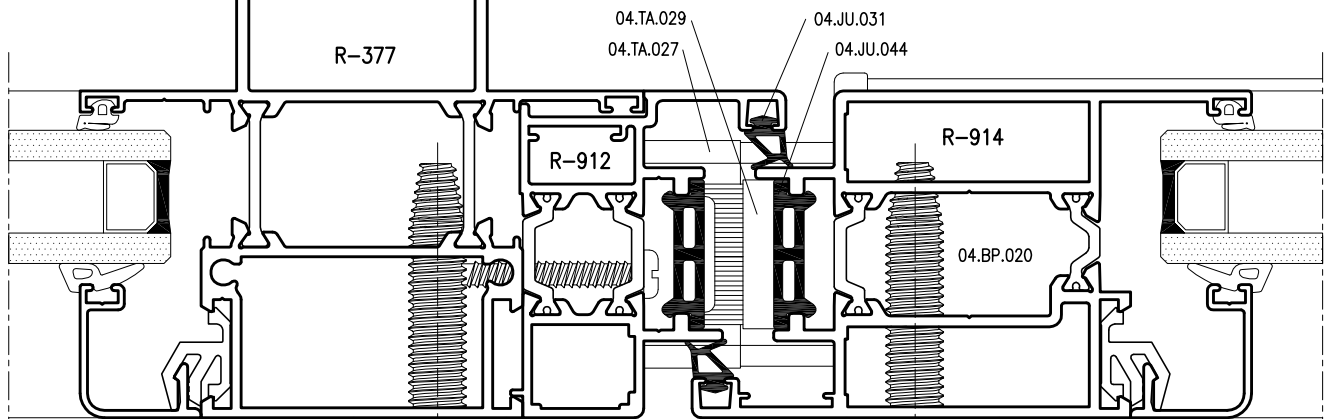
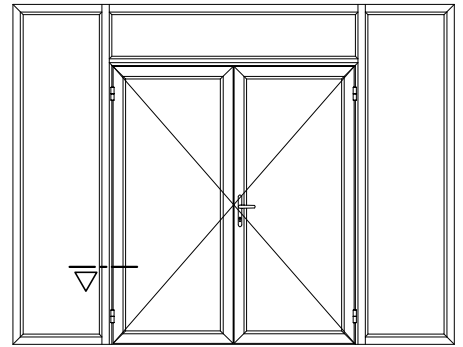
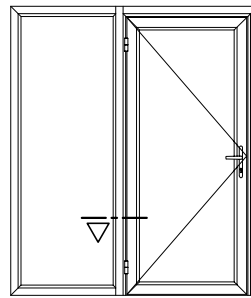
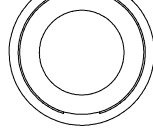


Utilizar Plantilla 04.TRO.BP3



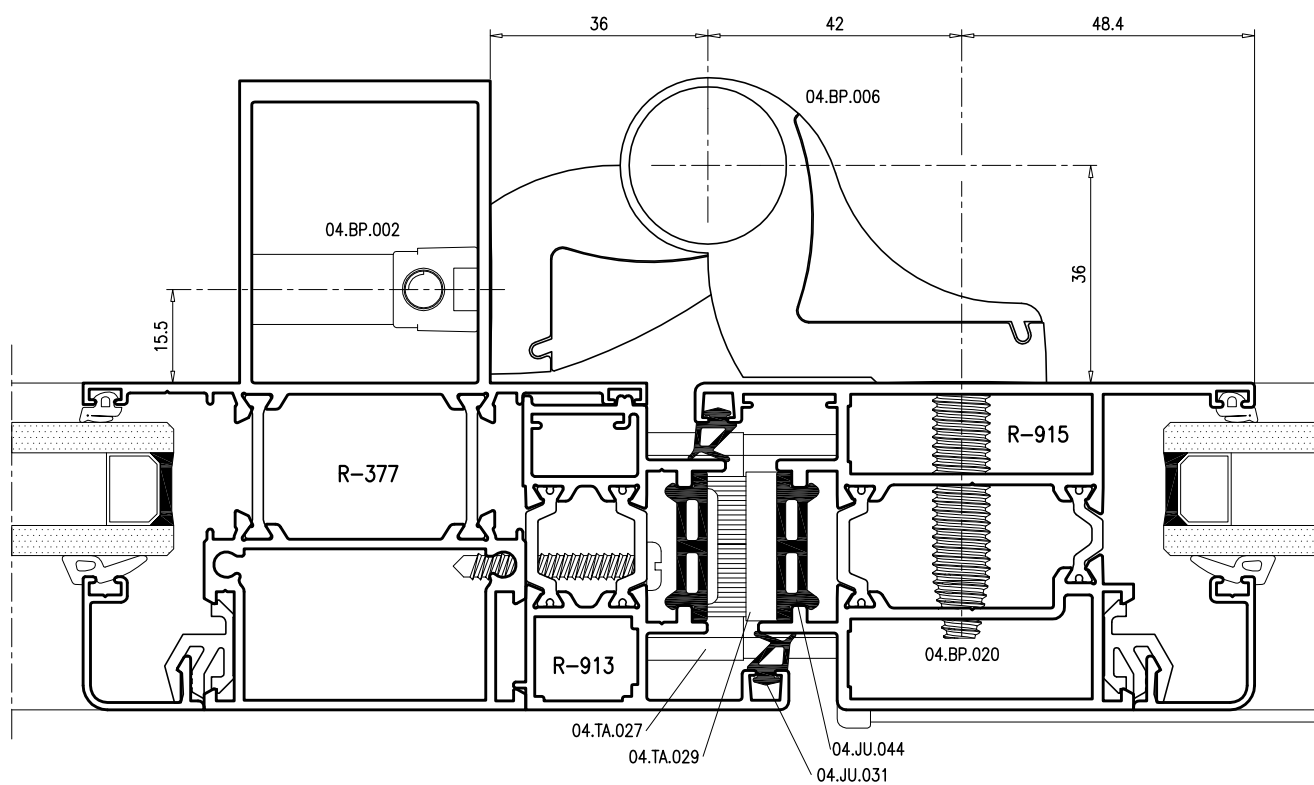
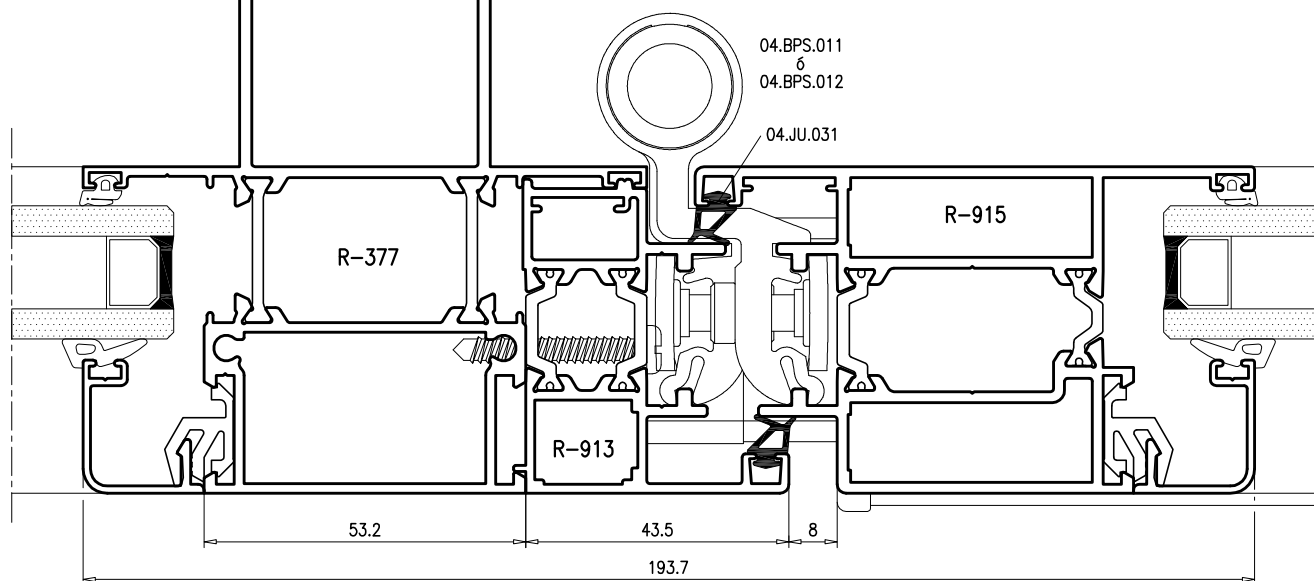
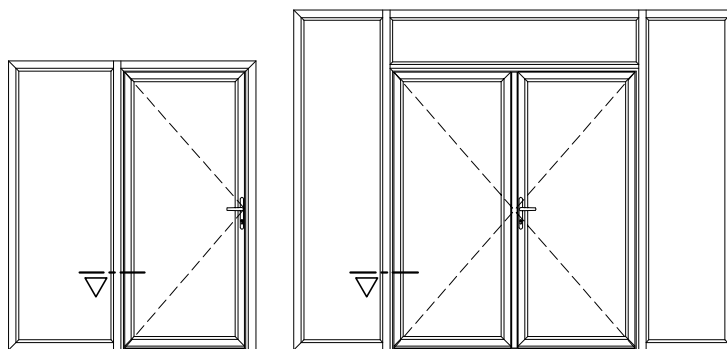


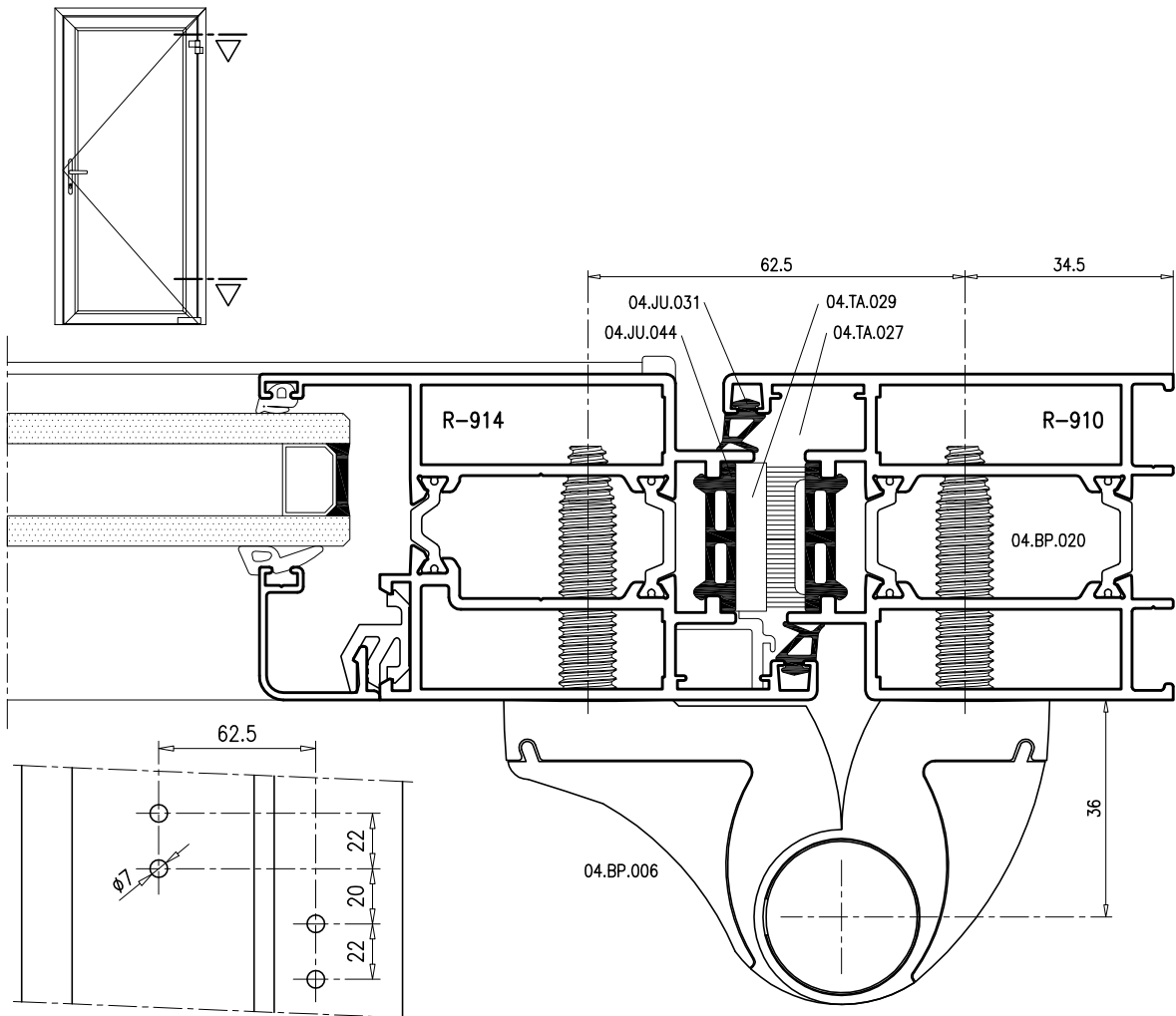
04.BPS.011
6
04.BPS.012



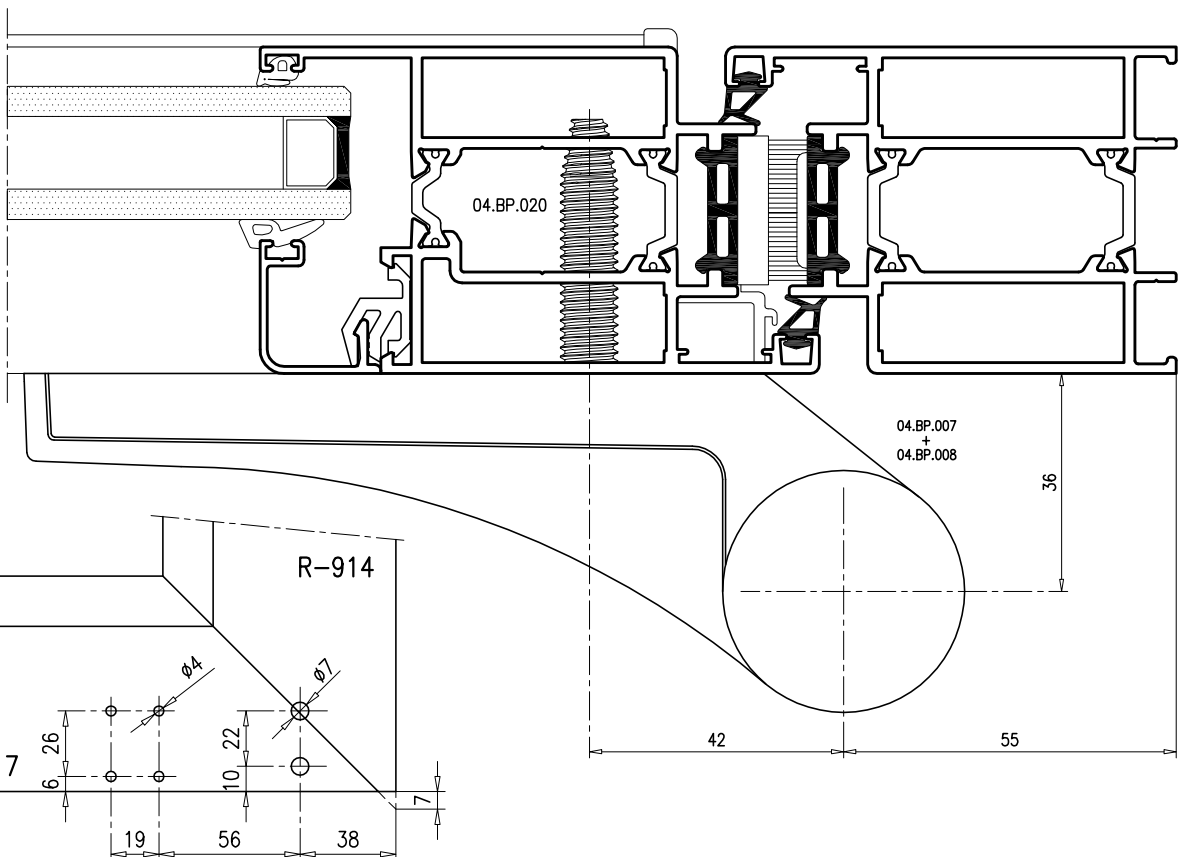
Utilizar Plantilla 04.TRO.BP3

90-C5



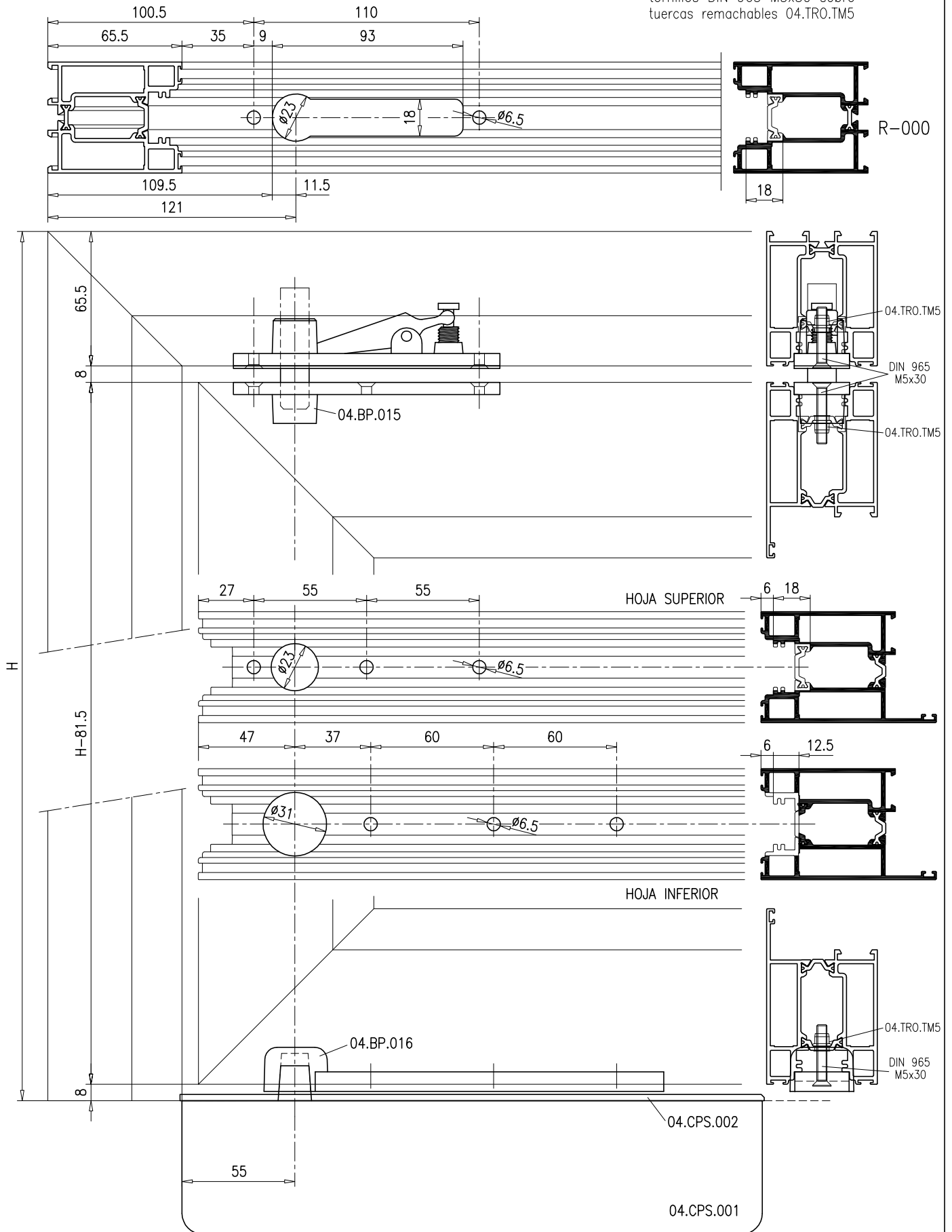


Utilizar Plantilla 04.TRO.BP4

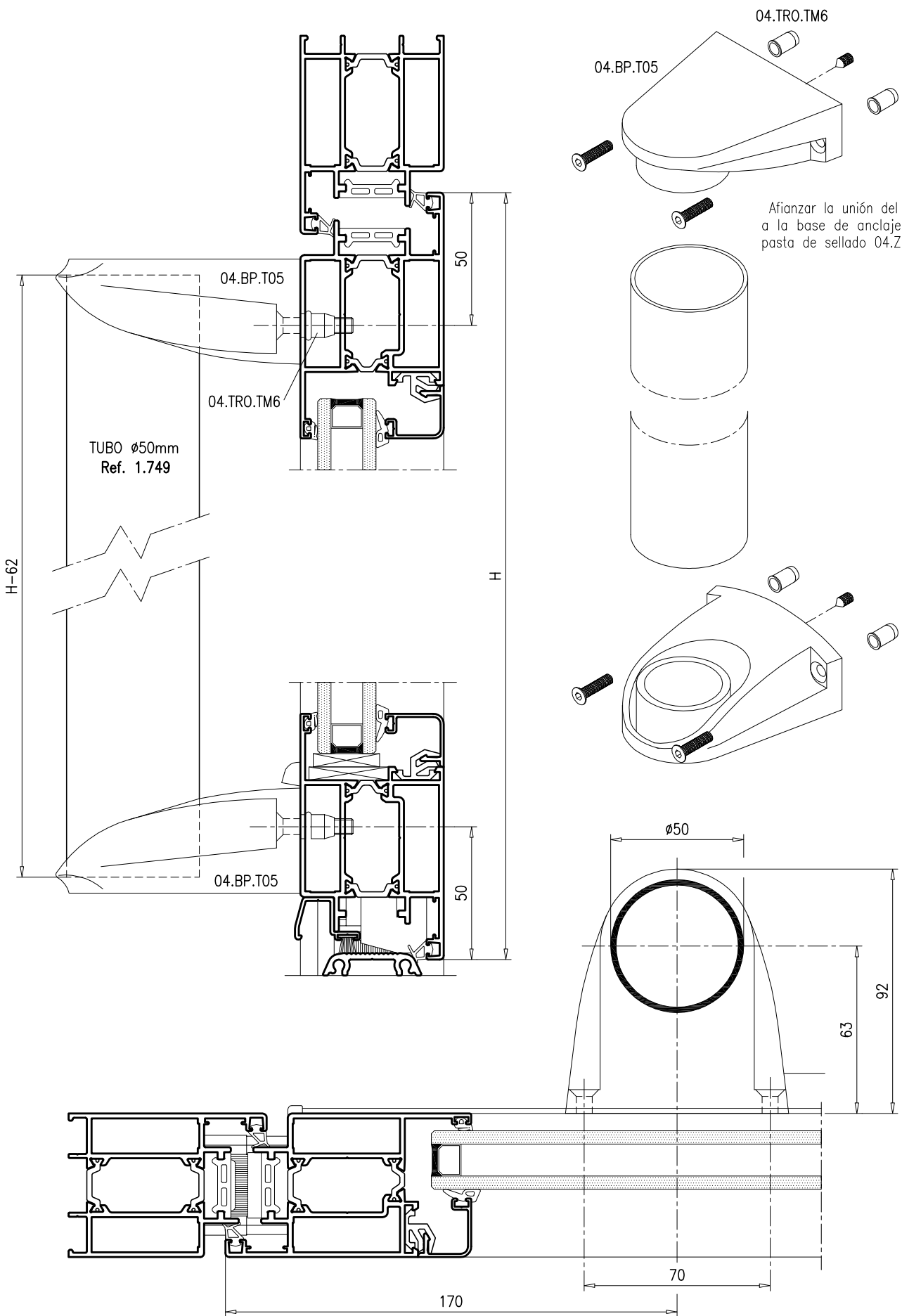


MECANIZADOS PARA BISAGRAS DE VAIVEN

Para fijar las bisagras utilizar tornillos DIN 965 M5x30 sobre tuercas remachables 04.TRO.TM5



MONTAJE DE TIRADOR CON SOPORTES 04.BP.T05



Opciones de cerraduras y cilindros para puertas de 1 y 2 hojas de apertura interior y exterior

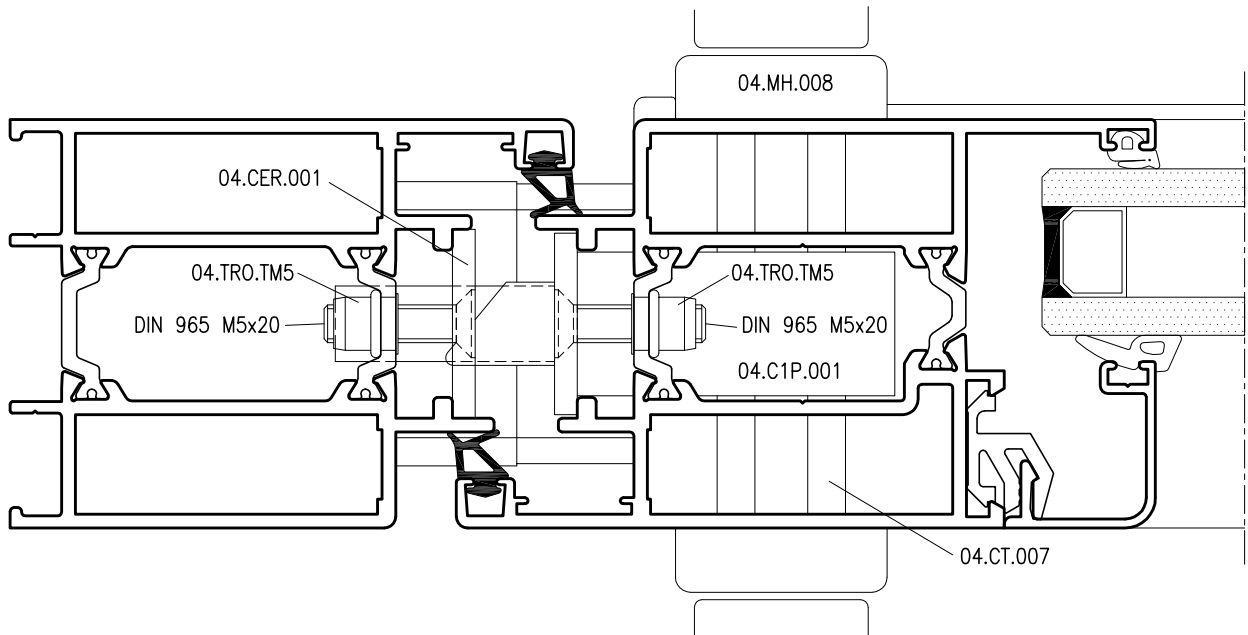
CERRADURAS DE PALANCAS BASCULANTES

	TIPO	REF. CERRRADURA	REF. CERRRADERO
1 PUNTO	Resbalon y palanca	04.C1P.001	04.CER.001
	Rodillo y palanca	04.C1P.002	04.CER.002
	Sólo palanca	04.C1P.003	04.CER.003
3 PUNTOS	Resbalon y palanca	04.C3P.001	04.CER.001+(2)04.CER.003
	Rodillo y palanca	04.C3P.002	04.CER.002+(2)04.CER.003
	Sólo palanca	04.C3P.003	(3) 04.CER.003

CILINDROS

Cilindro tradicional	04.CT.007
Cilindro de seguridad	04.CS.007
Medio Cilindro	04.CT.008
Cilindro con pomo	04.CSP.007

Opcionales para cualquier tipo de cerradura
 Opcional manilla recuperable simple 04.MH.006
 Opcional escudo para cilindro 04.CEP.002



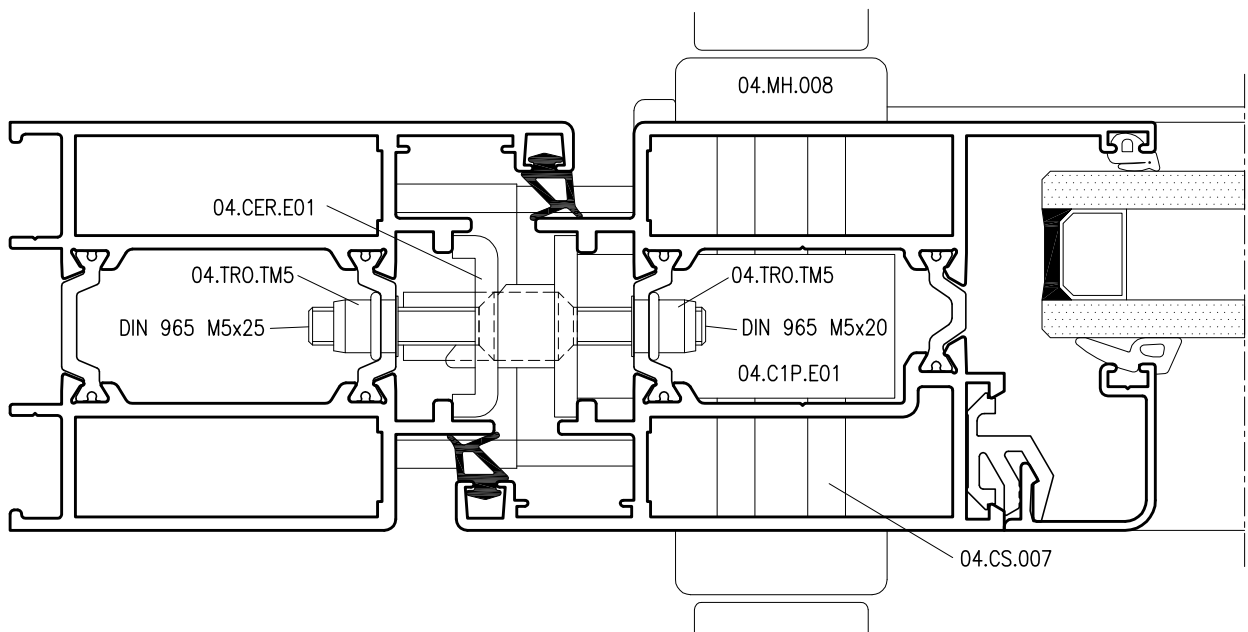
CERRADURAS DE PALANCAS DESLIZANTES

	TIPO	REF. CERRRADURA	REF. CERRRADERO
1 PUNTO	Resbalon y palanca	04.C1P.E01	04.CER.E01
	Rodillo y palanca	04.C1P.E02	04.CER.E01+04.CER.E02
	Sólo palanca	04.C1P.E03	04.CER.E03
3 PUNTOS	Resbalon y palanca	04.C3P.E01	04.CER.E01+(2)04.CER.E03
	Rodillo y palanca	04.C3P.E02	04.CER.E01+04.CER.E02+(2)04.CER.E03
	Sólo palanca	04.C3P.E03	04.CER.E03+(2)04.CER.E04

CILINDROS

Cilindro tradicional	04.CT.007
Cilindro de seguridad	04.CS.007
Medio Cilindro	04.CT.008
Cilindro con pomo	04.CSP.007

Opcionales para cualquier tipo de cerradura
 Opcional manilla recuperable simple 04.MH.006
 Opcional escudo para cilindro 04.CEP.002

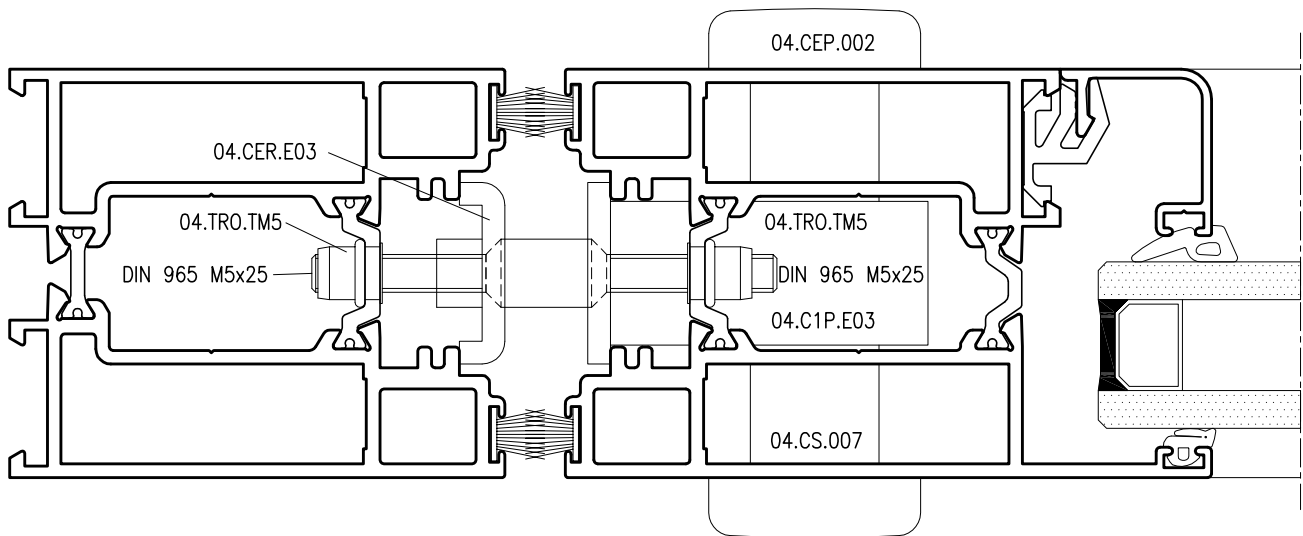
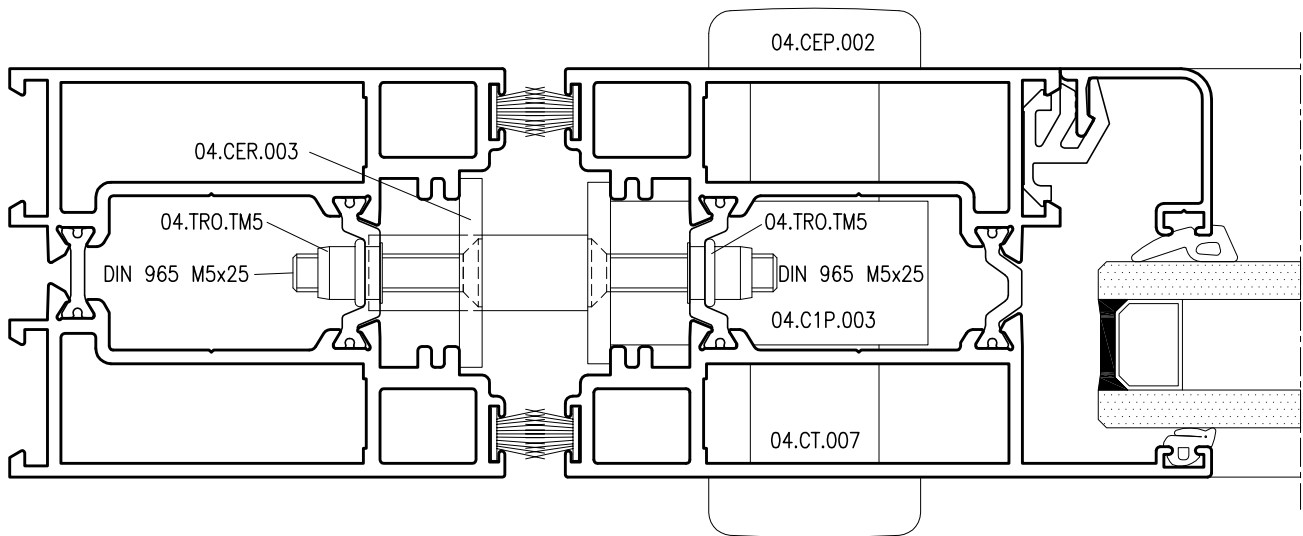


Opciones de cerraduras y cilindros para puertas de 1 y 2 hojas apertura vaiven

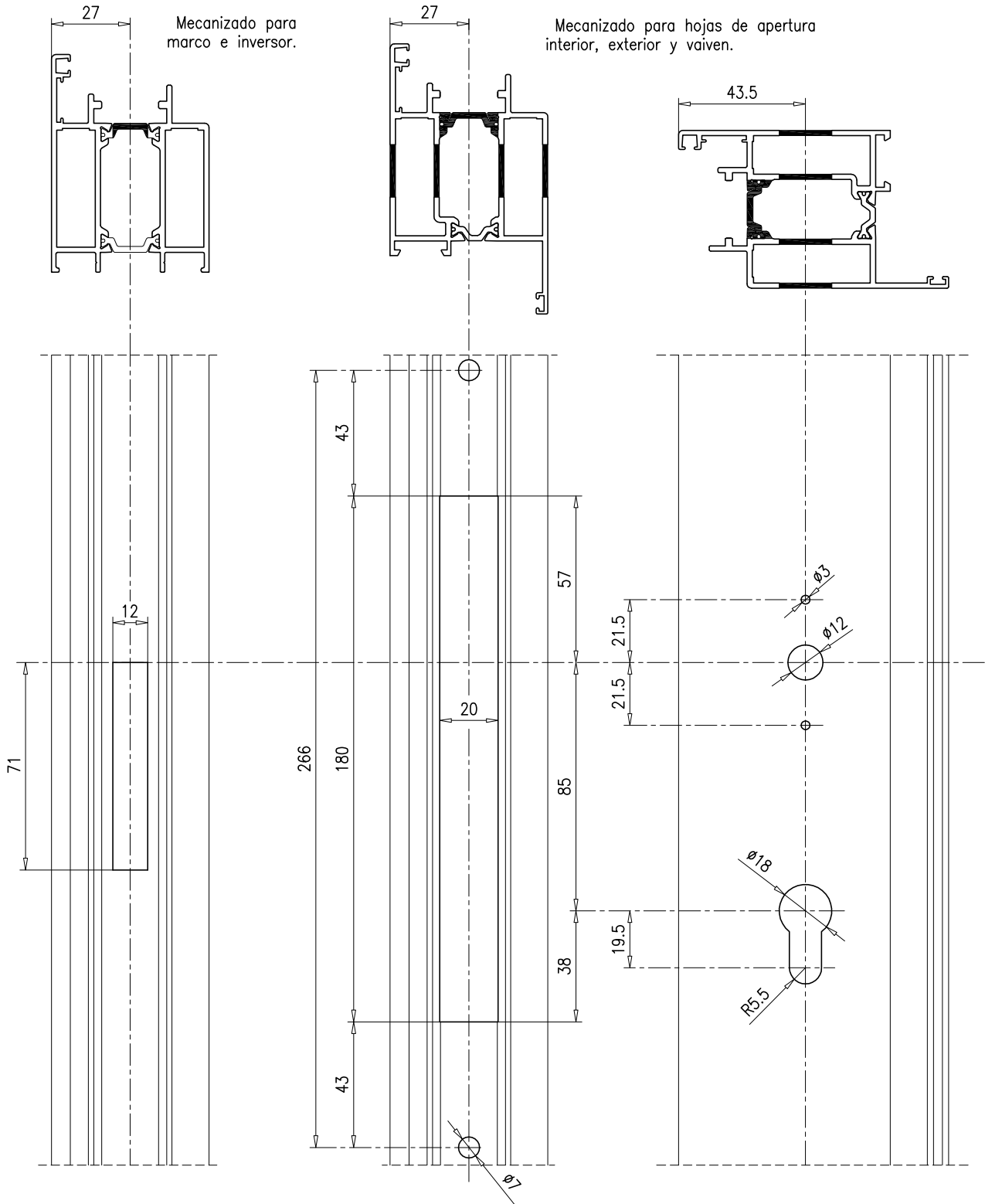
CERRADURAS			
	TIPO	REF. CERRRADURA	REF. CERRRADERO
1 PUNTO	Palanca Basculante	04.C1P.003	04.CER.003
	Palanca Deslizante	04.C1P.E03	04.CER.E03
3 PUNTOS	Palancas Basculantes	04.C3P.003	(3) 04.CER.003
	Palancas Deslizantes	04.C3P.E03	04.CER.E03+(2)04.CER.E04

CILINDROS	
Cilindro tradicional	04.CT.007
Cilindro de seguridad	04.CS.007
Medio Cilindro	04.CT.008
Cilindro con pomo	04.CSP.007

Opcionales para cualquier tipo de cerradura

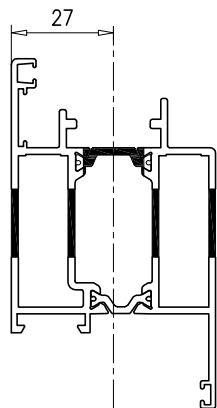


**MECANIZADO DE MARCO Y HOJA PARA CERRADURAS DE 1 PUNTO DE PALANCA
BASCULANTE; 04.C1P.001, 04.C1P.002 Y 04.C1P.003**

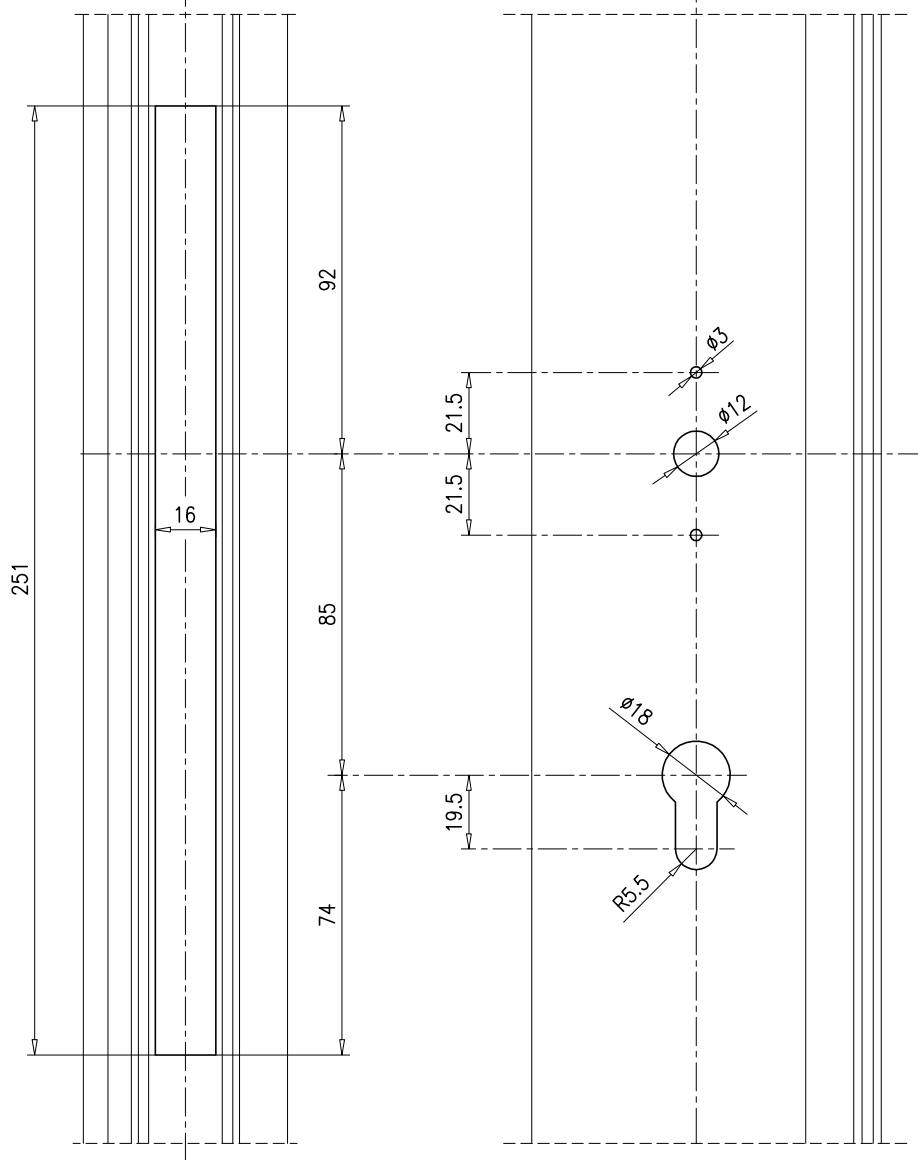
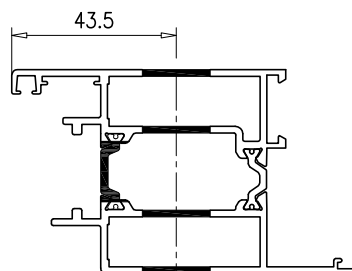


MECANIZADO DE MARCO Y HOJA PARA CERRADURAS DE 1 PUNTO DE PALANCA DESLIZANTE; 04.C1P.E01, 04.C1P.E02 Y 04.C1P.E03

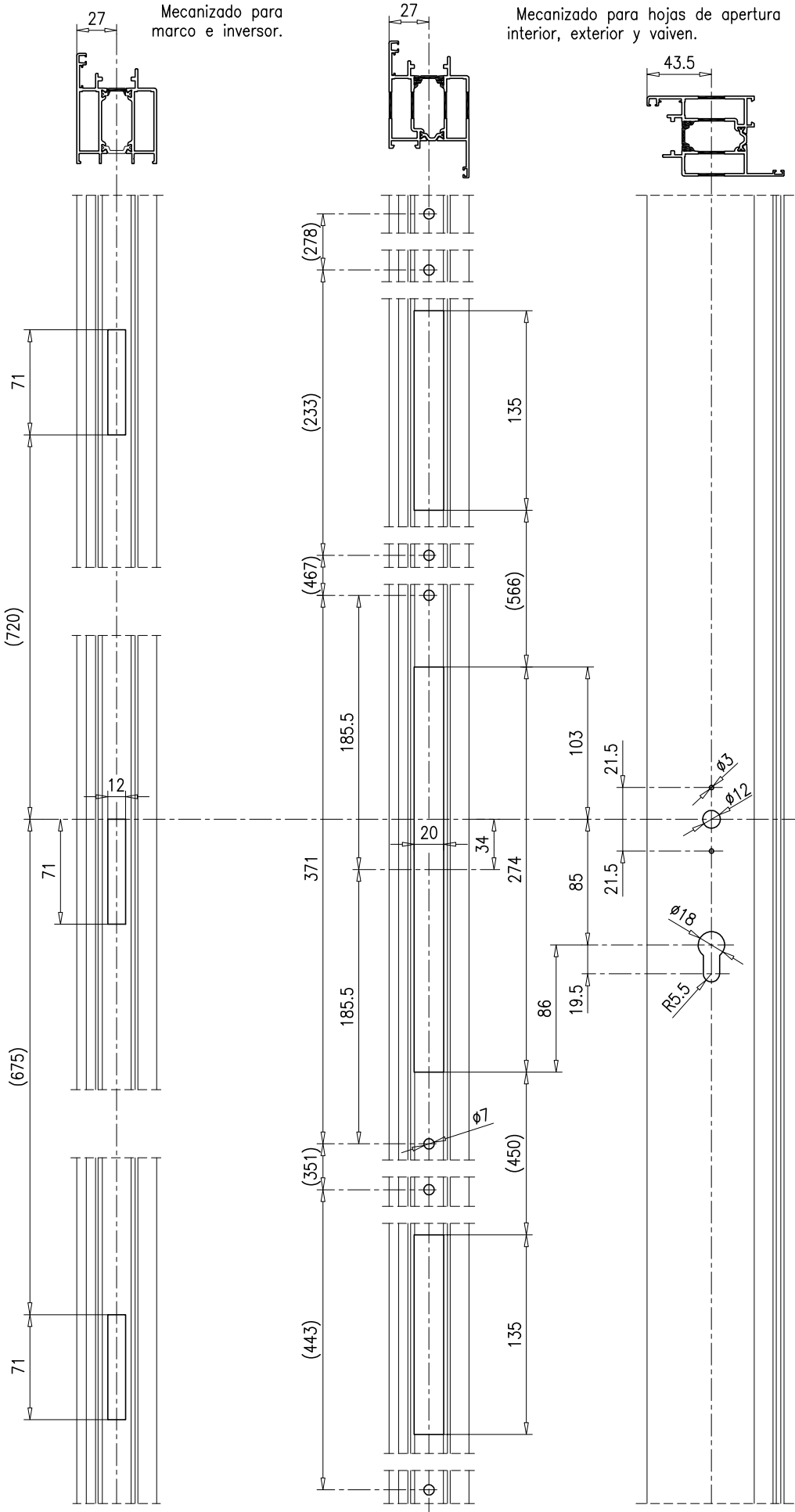
No es necesario realizar ningun tipo de mecanizado en marcos e inversor



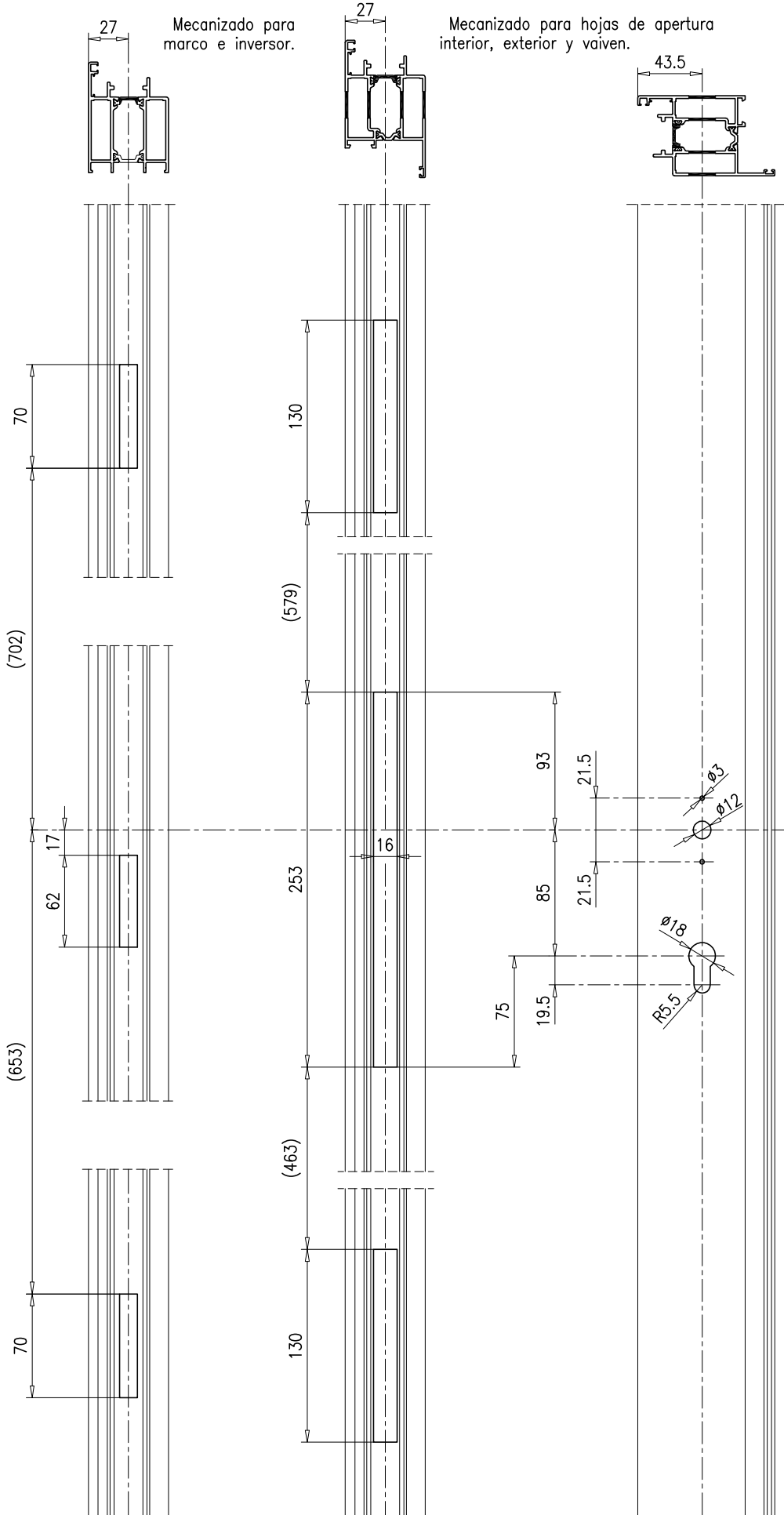
Mecanizado para hojas de apertura interior, exterior y vaiven.

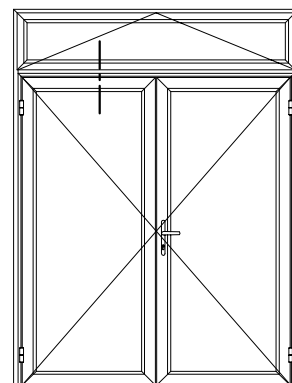
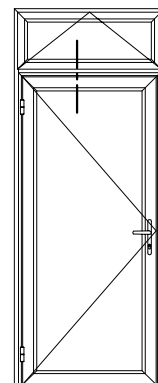
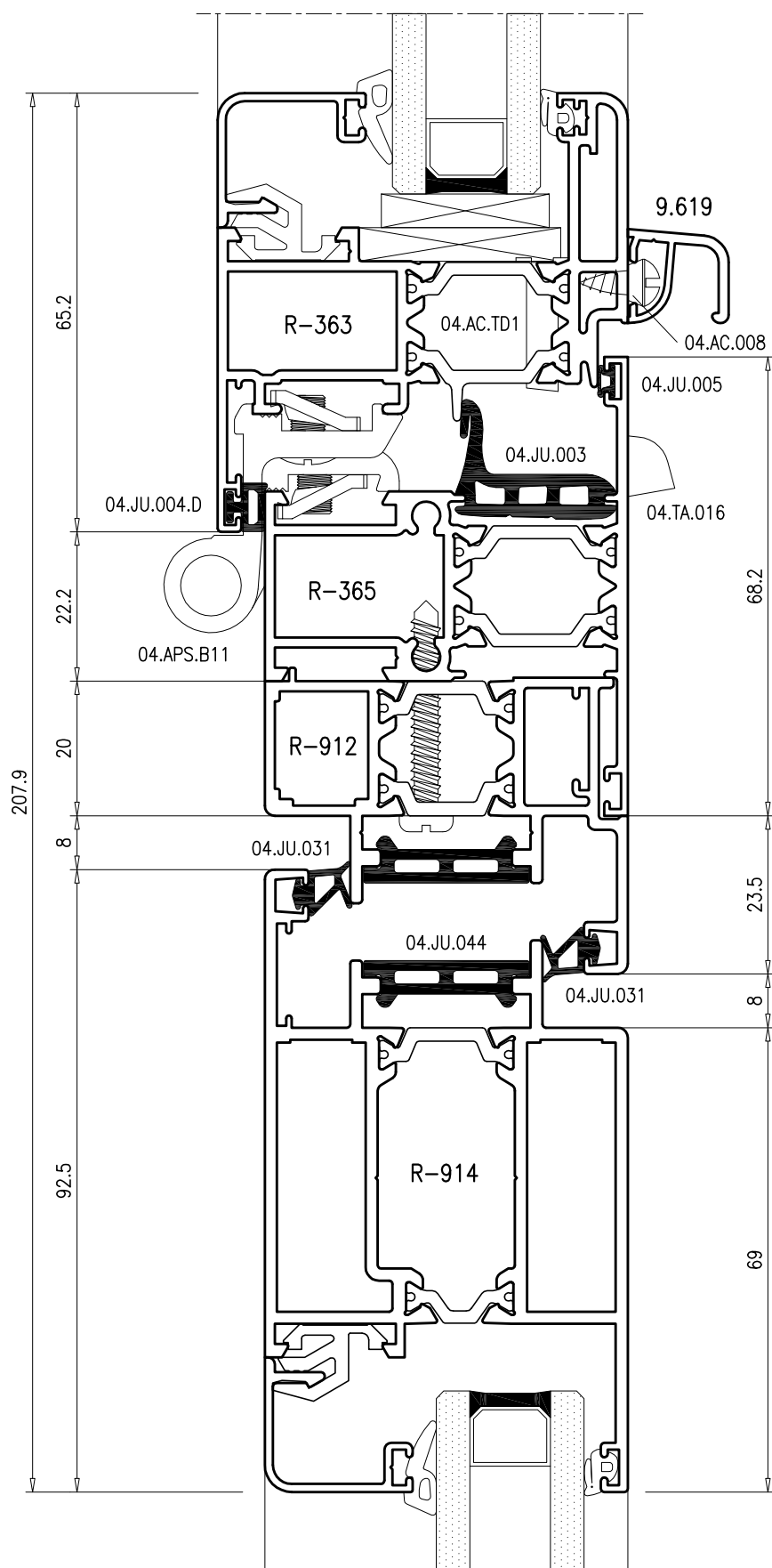


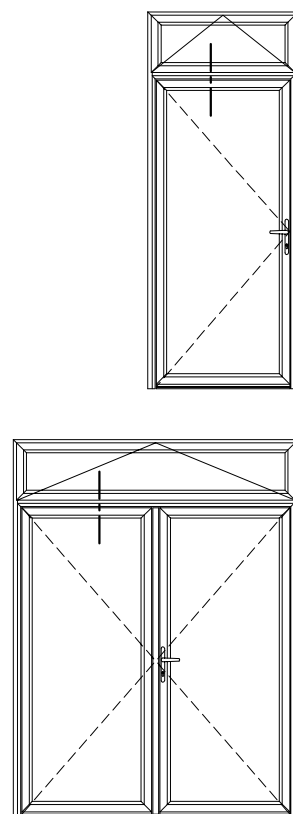
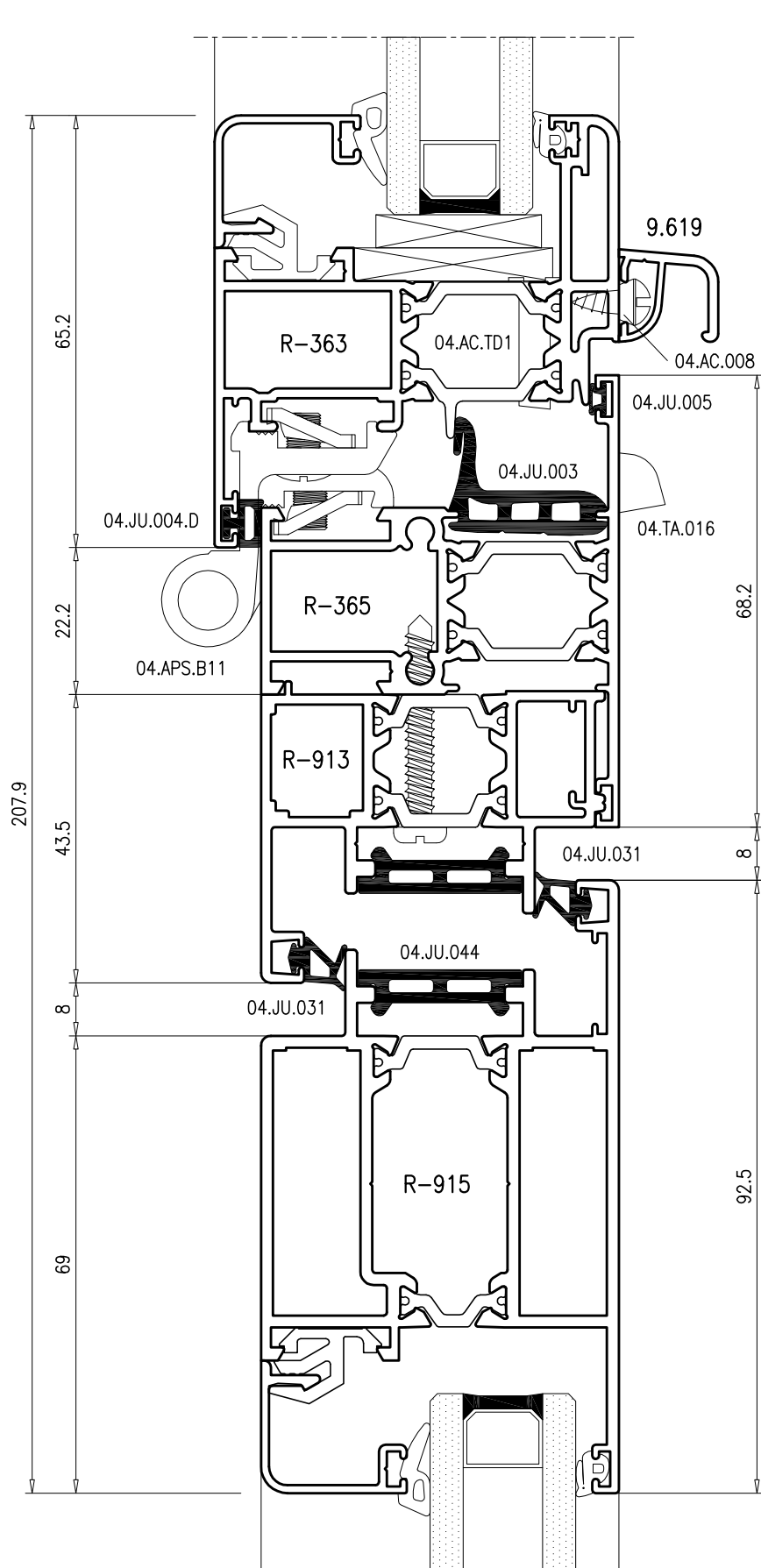
**MECANIZADO DE MARCO Y HOJA PARA CERRADURAS DE 3 PUNTOS DE PALANCAS
BASCULANTES; 04.C3P.001, 04.C3P.002 Y 04.C3P.003**

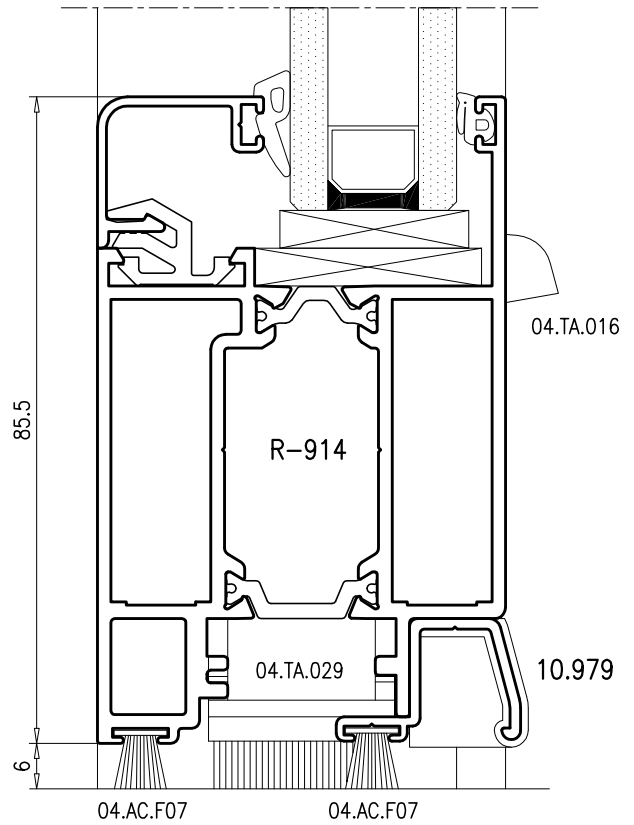
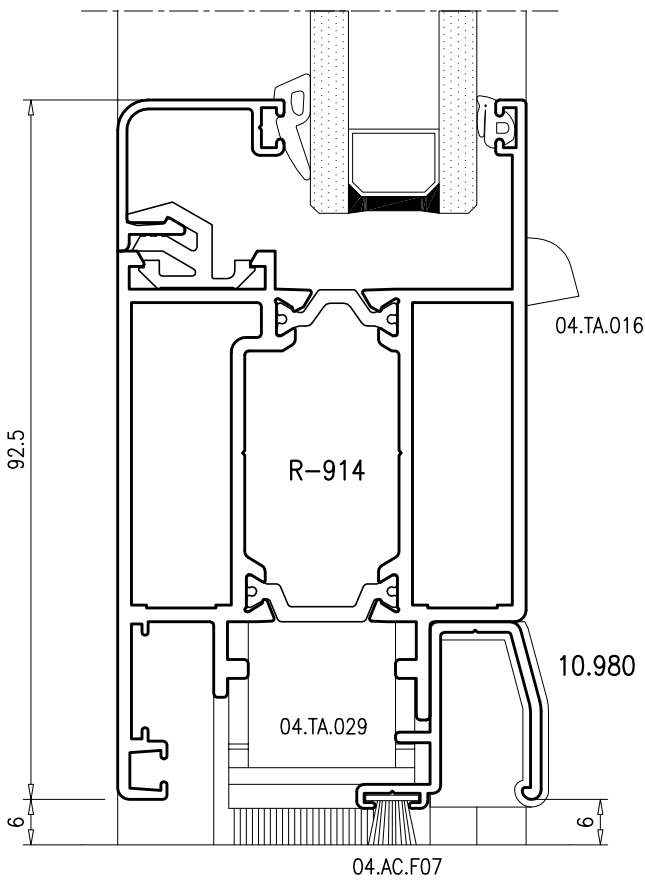
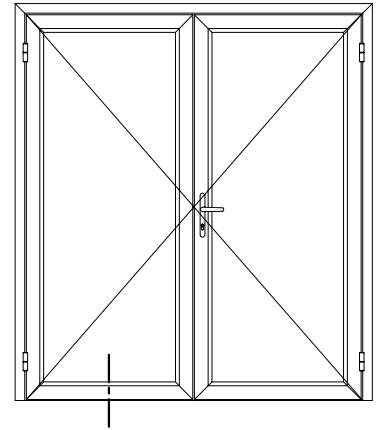
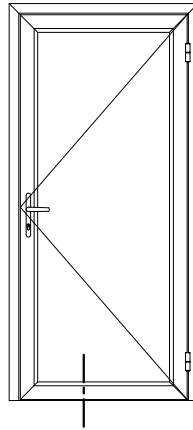
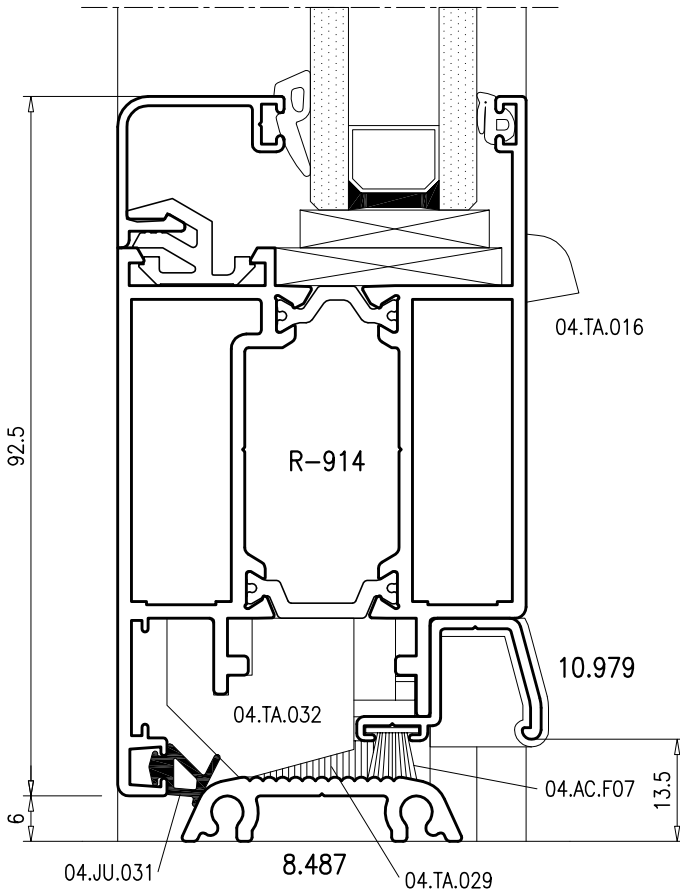


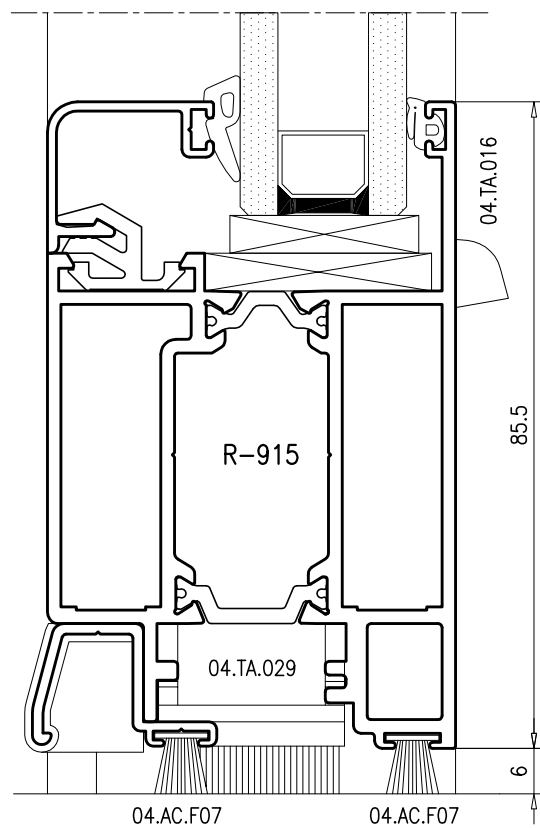
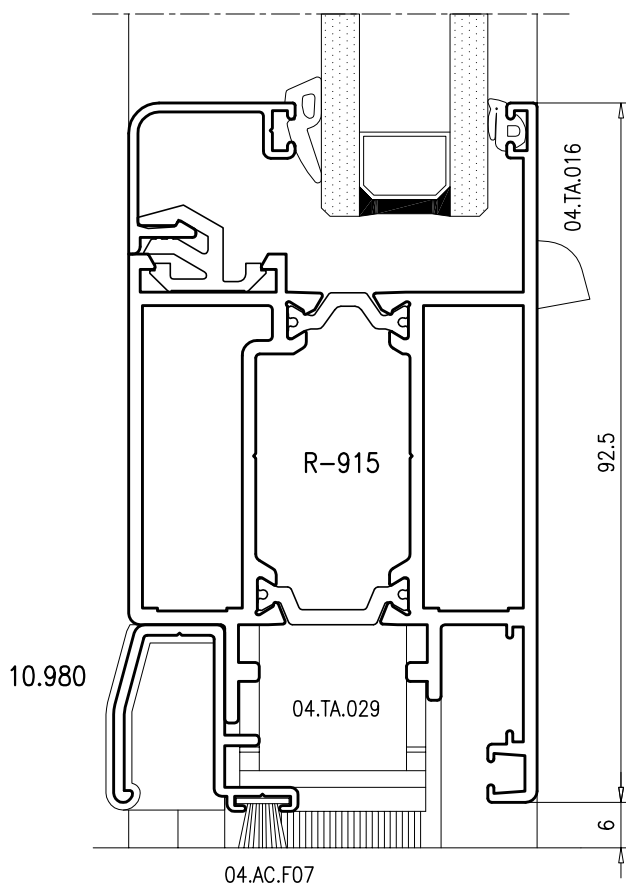
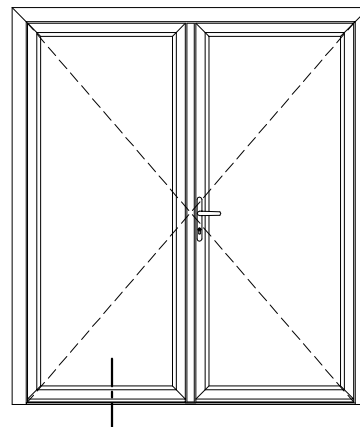
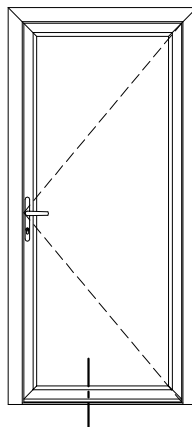
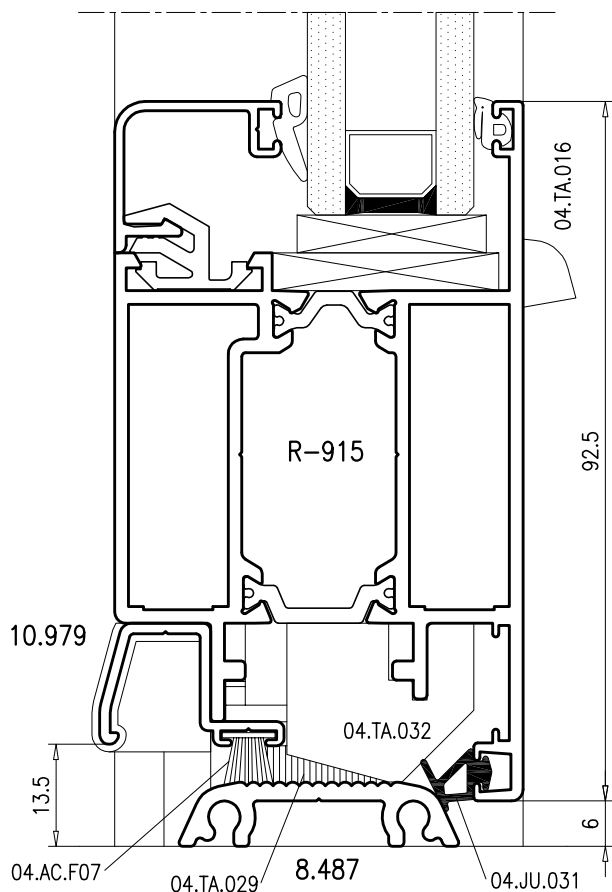
**MECANIZADO DE MARCO Y HOJA PARA CERRADURAS DE 3 PUNTOS DE PALANCAS
DESIZANTES; 04.C3P.E01, 04.C3P.E02, 04.C3P.E03 Y 04.C3P.E04**



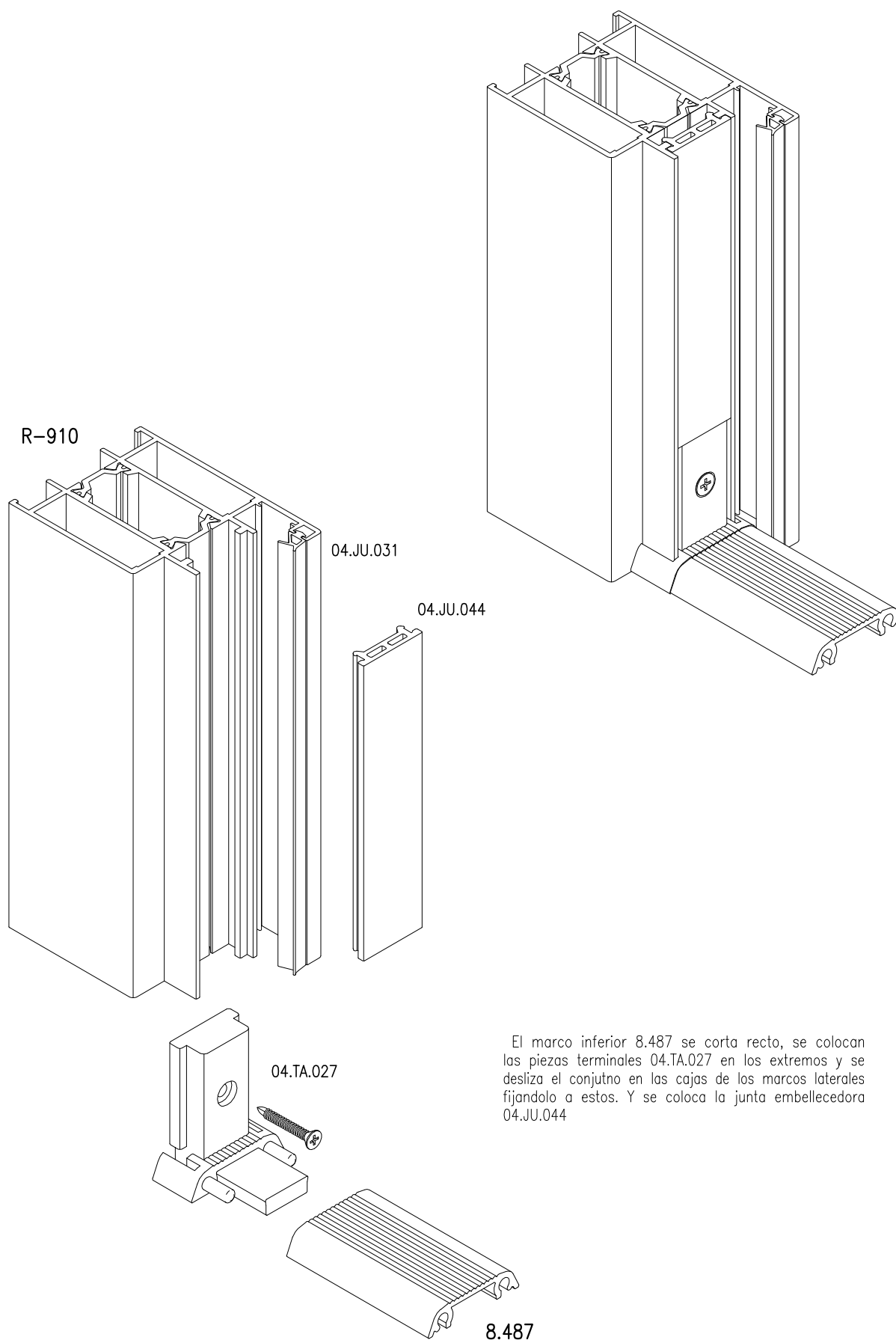








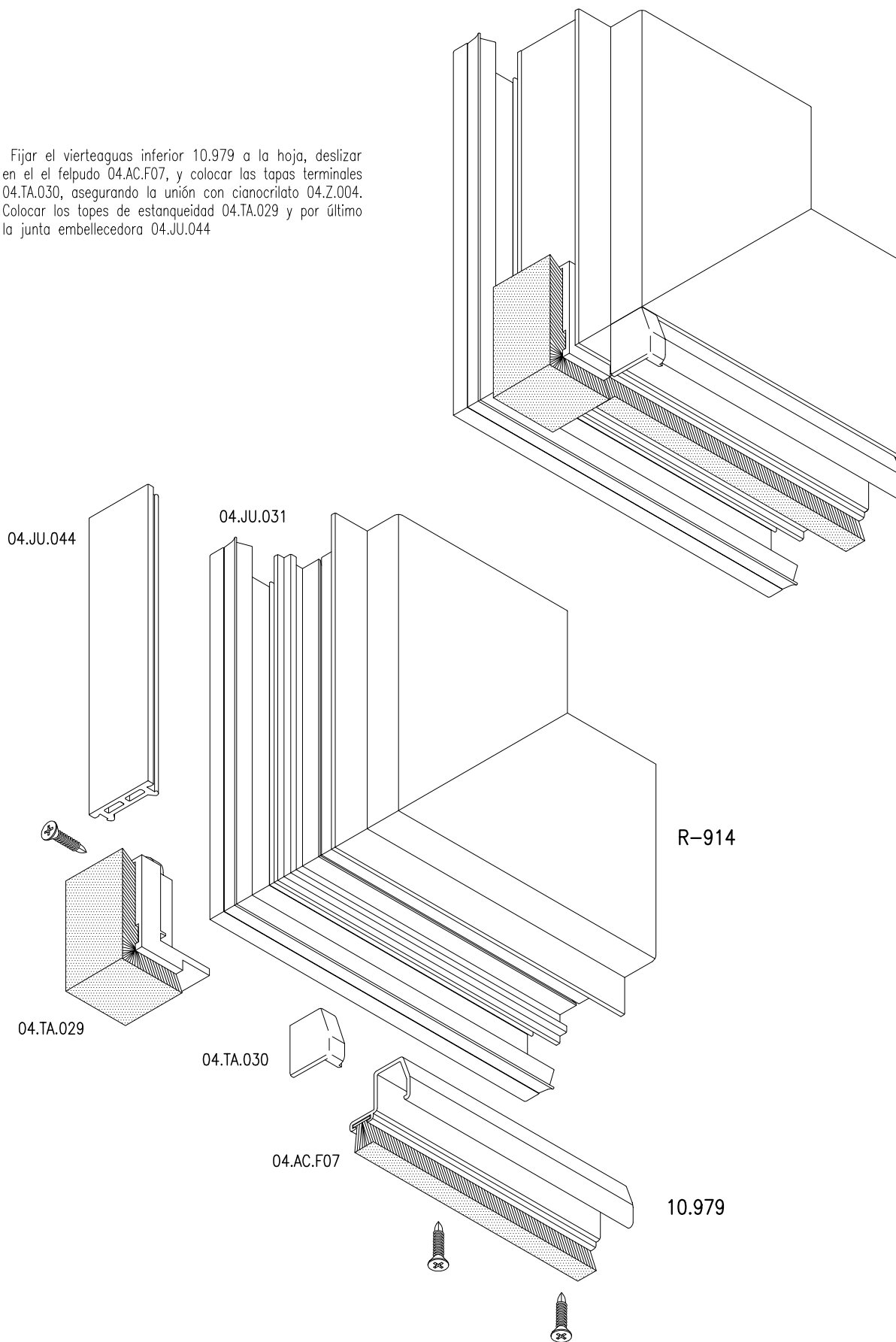
MONTAJE DE MARCO INFERIOR 8.487 CON TOPE 04.TA.027



El marco inferior 8.487 se corta recto, se colocan las piezas terminales 04.TA.027 en los extremos y se desliza el conjunto en las cajas de los marcos laterales fijándolo a estos. Y se coloca la junta embellecedora 04.JU.044

MONTAJE DE VIERTEAGUAS Y TAPA DE ESTANQUEIDAD INFERIOR EN HOJAS

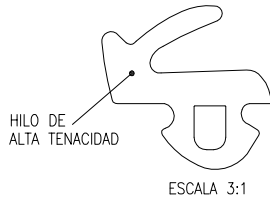
Fijar el vierteaguas inferior 10.979 a la hoja, deslizar en el el felpudo 04.AC.F07, y colocar las tapas terminales 04.TA.030, asegurando la unión con cianocrilato 04.Z.004. Colocar los topes de estanqueidad 04.TA.029 y por último la junta embellecedora 04.JU.044



JUNTAS DE ACRISTALAMIENTO PERIMETRALES

JUNTA EXTERIOR: Fabricada en EPDM peróxido, incorpora en su interior un hilo resistente de alta tenacidad que permite ser montada de forma perimetral. (sin cortes en los ángulos).

REFERENCIA		ANCHO
04.JA.001		2.5 mm

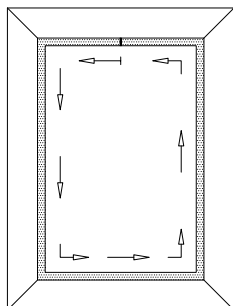
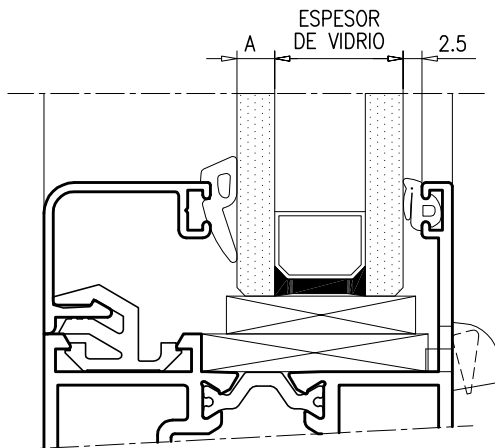


CARACTERISTICAS	CONSECUENCIAS
EPDM blando Dureza 50°ShA	1. Duración prolongada en perfecto estado. 2. No transmite al vidrio las dilataciones del aluminio. 3. Rebaja notablemente la transmisión acústica. 4. Muy buen comportamiento a los rayos ultravioleta.
JUNTA PERIMETRAL	5. Estanqueidad perfecta. 6. Sencilla colocación: <ul style="list-style-type: none"> -Un solo corte recto. -Se monta por clipado. -Permite su sustitución. -Ahorro de materia y tiempo.
HILO INTERIOR	7. Mejora la estética. 8. Facilita la colocación. 9. Elimina los estiramientos y su posterior encogimiento.

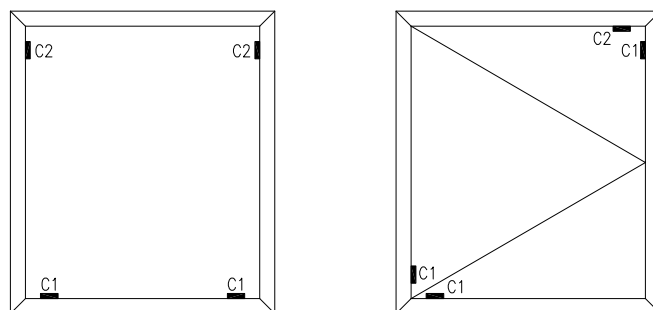
CUÑAS INTERIORES: Fabricadas en EPDM flexible con geometría basada en una parte superior con cámara y una inferior precortada que permite su colocación perimetral. (sin cortes en los ángulos).

REFERENCIA		A (mm)
04.JA.002		2.0/3.0
04.JA.003		2.5/4.0
04.JA.004		3.5/5.5
04.JA.005		5.0/7.0
04.JA.006		6.0/8.0
04.JA.007		7.0/10.0

CARACTERISTICAS	CONSECUENCIAS
EPDM	1. Duración prolongada en perfecto estado. 2. No transmite al vidrio las dilataciones del aluminio. 3. Rebaja notablemente la transmisión acústica.
CÁMARA SUPERIOR	4. Perfecto acoplamiento al vidrio 5. Independencia vidrio-carpintería
PRE - CORTADA	6. Un solo corte recto.
PERIMETRAL	7. Perfecta estanqueidad. 8. Ahorro de materia y tiempo. 9. Mejora la estética.

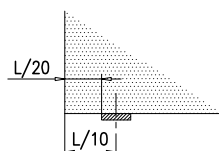


POSICIONAMIENTO DE LOS CALZOS DE APOYO DE VIDRIO



C1: Calzo de apoyo
C2: Calzo perimetral

Tanto la junta exterior como la interior se colocan comenzando por la mitad del travesaño superior, rodeando el marco sin cortarlas en las esquinas para terminar pegando con cianoacrilato el único corte que llevan las juntas en la parte superior.



Los calzos deben colocarse necesariamente como se indica en los croquis, sin añadir otros calzos en otras situaciones.
 La distancia entre el eje de los calzos de apoyo y el borde del vidrio, será aproximadamente igual a 1/10 de la longitud del vidrio.
 La distancia entre el borde exterior del calzo y el borde del vidrio será aproximadamente igual a 1/20 de la longitud del vidrio.