

Sistema de Ventana y Balconera corredera con una gran variedad de soluciones gracias a su extensa gama de perfiles y accesorios.

Marcos de 60mm (2 carriles) y de 90mm (3 carriles), y opción de utilización sobre estos de hojas de corte recto o perimetrales, ambas de 22mm. Se complementa con el sistema E-28 para la integración en todas sus variantes de paños fijos o practicables.

Acristalamientos desde 4 a 18mm. con juntas tipo "cuña" de EPDM, de fácil montaje perimetral gracias a su parte inferior precortada que evita realizar cortes en los ángulos.

Sistema de persiana compacto totalmente integrado en la carpintería, así como de premarco de obra para facilitar y garantizar su correcta colocación.

Posibilidad de utilizar cremonas tanto con uno como múltiples puntos de cierre y tirador de refuerzo central para balconeras que proporcionan una nueva estética a las correderas.

Perfilería extruida en aluminio de primera fusión en aleación 6063, tratamiento térmico T5, según normas EN 515, EN 573-3 y EN 755-2, bajo certificación ISO 9001. Las tolerancias dimensionales y de espesor se ajustan a la norma UNE-EN 12020-2

Protección superficial; Lacado con garantía QUALICOAT-SEASIDE con un espesor mínimo de 60 micras, o Anodizado con un espesor mínimo de 15 micras con garantía QUALANOD (EWAA-EURAS)

Los herrajes han sido diseñados o seleccionados por EXTRUAL, a través de los distintos ensayos realizados aseguran la calidad del producto final.

Resultado de los ensayos realizados en Laboratorio Oficial acreditado por ENAC según Norma UNE-EN 14351-1:2006 en Ventana de 2 Hojas con acristalamiento 4-6-4 (Bajo emisivo) Válido para superficies de hasta 2.16m²

Permeabilidad al aire según Norma UNE-EN 1026-2000; CLASE 3
Estanqueidad al agua según Norma UNE-EN 1027-2000; CLASE 6A
Resistencia al viento según Norma UNE-EN 12211-2000; CLASE C3
Coeficiente de Transmisión Térmica según CTE; $U_H = 2,8 \text{ W/m}^2 \text{ K}$
Aislamiento Acústico según UNE-EN 14351-1:2006; $R_w = 28 \text{ dB}$

Las dimensiones de corte indicadas en este catálogo son teóricas, y pueden verse afectadas mínimamente por las tolerancias de extrusión de los perfiles o por los tratamientos de lacado y anodizado, así mismo deben ser adaptadas a la precisión de las máquinas de corte de cada taller, por lo que es aconsejable fabricar una muestra para su control dimensional.

Es fundamental realizar las salidas de evacuación de agua en marcos y cámaras de acristalamiento, colocar las juntas de estanqueidad en los encuentros entre marcos y sellar correctamente los cortes e ingletes en hojas perimetrales para evitar infiltraciones.

Sólo se garantiza el correcto funcionamiento del sistema si se han utilizado los perfiles y accesorios propios del mismo recogidos en este catálogo o en su caso recomendados por EXTRUAL.


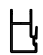




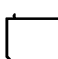
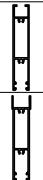

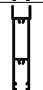




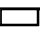






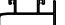










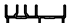









Los momentos de inercia indicados para cada perfil están calculados respecto a los ejes X-Y con origen en el centro de gravedad de la sección transversal del perfil.



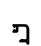

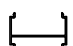
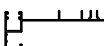
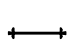
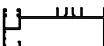
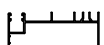
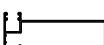
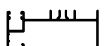
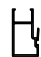

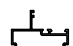
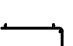
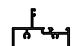


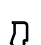


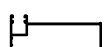
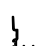









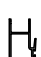
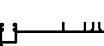

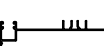
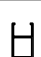
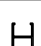
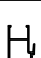
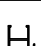


Las dimensiones máximas de los cerramientos, su fabricación, acristalamiento y puesta en obra de los productos construidos con los sistemas EXTRUAL deben cumplir la Normativa UNE e Instrucciones Técnicas vigentes.





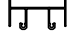

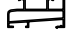

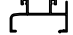

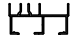





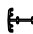


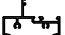



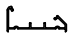

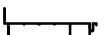




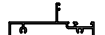
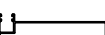
Todos los perfiles y accesorios que aparecen en este catálogo son propios de EXTRUAL, no pudiendo ser copiados o modificados sin autorización.

EXTRUAL se reserva el derecho a modificar, sin previo aviso, cualquiera de los productos que aparecen en este catálogo.

Queda prohibida la reproducción total o parcial de este catálogo sin la autorización expresa por parte de EXTRUAL.

REFERENCIA	DENOMINACION	DISEÑO	$I_x \text{ cm}^4$	$I_y \text{ cm}^4$	REFERENCIA	DENOMINACION	DISEÑO	$I_x \text{ cm}^4$	$I_y \text{ cm}^4$
1.465	Esquinero 90° R-65		23.99	23.98	3.469	Hoja Central C-19 45mm		3.57	2.15
1.749	ø50				3.470	Hoja Rodamiento C-19		4.09	1.32
1.750	ø60				3.686	Pletina Falleba			
2.278	Solape clipado 45mm				3.828	Zócalo C-10		32.96	2.38
2.386	Solape clipado 50mm				3.829	Zócalo C-19		31.32	2.48
2.618	Solape clipado 43mm				4.099	Cierre 4 hojas			
2.797	Premarco de Obra 36mm				4.105	Solape clipado 25mm chaflan			
2.798	Premarco de Obra 50mm				4.106	Solape clipado 25mm recto			
2.884	Unión de marcos 15mm				4.146	Parteluces C-10			
2.885	Unión Corredera-Practicable				4.147	Parteluces C-19			
2.886	Esquinero 90° R-40		25.40	25.39	4.359	Marco Inferior clip		1.81	9.37
3.233	Esquinero 90° Corredera-Practicable		23.57	13.46	4.360	Hoja Lateral C-10 55mm		5.86	1.78
3.360	Junquillo Recto C-14				4.361	Hoja Lateral C-19 55mm		5.04	1.72
3.364	Unión de marcos 35mm		2.58	15.79	4.362	Hoja Central C-10 50mm		5.57	2.40
3.462	Marco Superior clip		2.24	11.42	4.363	Hoja Central C-19 50mm		4.80	2.34
3.463	Marco Inferior cámara clip		2.89	11.55	4.547	Marco Superior 3 Carriles		3.61	34.67
3.464	Marco Lateral clip		1.80	11.43	4.548	Marco Inferior 3 Carriles		4.00	37.71
3.465	Hoja Lateral C-10 50mm		4.41	1.65	4.549	Marco Lateral 3 Carriles		2.09	33.16
3.466	Hoja Central C-10 45mm		4.22	2.22	4.550	Esquinero Regulable clipado			
3.467	Hoja Rodamiento C-10		4.51	1.21	4.627	Guia Persiana 91mm			
3.468	Hoja Lateral C-19 50mm		3.73	1.59	5.040	Guia Persiana 46mm			

REFERENCIA	DENOMINACION	DISEÑO	Ix cm ⁴	Iy cm ⁴	REFERENCIA	DENOMINACION	DISEÑO	Ix cm ⁴	Iy cm ⁴
5.070	Junquillo Curvo grapa C-8				7.575	Zócalo C-16		29.37	2.22
5.071	Junquillo Curvo grapa C-14				7.576	Parteluces C-16		3.17	1.12
5.512	Union de Marcos clipada 30mm				7.866	Guia Compacto 134mm Interior		12.36	128.23
5.675	Union de Marcos clipada 2.5mm				7.867	Guia Compacto 134mm Exterior		12.36	120.41
6.062	Guia Compacto 120mm Interior		12.19	97.95	7.873	Guia Compacto 134mm			
6.063	Guia Compacto 120mm Exterior		12.19	91.51	7.874	Hoja Central C-16 50mm		5.04	2.32
6.064	Solape Grapa 30mm				7.928	Marco Fijo lateral clip		1.32	7.70
6.065	Solape clipado 30mm				7.929	Marco Fijo sup/inf clip		4.95	12.99
6.179	Junquillo Curvo clip C-8				7.930	Marco Superior con Fijo		5.95	14.11
6.180	Junquillo Curvo clip C-14				7.931	Marco Inferior con Fijo		5.77	11.95
6.470	Solape Grapa 50mm				8.027	Guia Compacto 120mm			
6.750	Cruce Central Hojas Perimetrales				8.245	Hoja Perimetral C-10		7.50	2.05
6.761	Hoja Lateral C-10 e=1.5		6.82	2.06	8.246	Hoja Perimetral C-19		7.00	2.06
6.762	Hoja Central C-10 e=1.5		6.40	2.67	8.372	Hoja Perimetral Multipunto		8.54	2.23
6.763	Hoja Rodamiento C-10 e=1.5		4.99	1.35	8.525	Solape Grapa 40mm			
6.764	Hoja Lateral C-19 e=1.5		5.81	1.99	8.832	Fijo Perimetral clip		3.80	10.33
6.765	Hoja Central C-19 e=1.5		5.46	2.59	8.658	Guia Compacto 150mm Interior		12.52	168.91
6.766	Hoja Rodamiento C-19 e=1.5		4.99	1.35	8.659	Guia Compacto 150mm Exterior		12.52	159.50
7.556	Hoja Lateral C-16 50mm		4.00	1.63	9.007	Junquillo Curvo grapa C-14			
7.557	Hoja Central C-16 45mm		3.77	2.11	9.008	Junquillo Curvo clip C-14			
7.558	Hoja Rodamiento C-16		4.03	1.18	9.025	Junquillo Recto C-8			

REFERENCIA	DENOMINACION	DISEÑO	lx cm ⁴	ly cm ⁴	REFERENCIA	DENOMINACION	DISEÑO	lx cm ⁴	ly cm ⁴
9.026	Junquillo Recto C-20				9.256	Esq. Regulable Ext. Compacto 120mm			
9.072	Marco Fijo sup/inf Grapa		1.99	9.98	9.257	Esq. Regulable Int. Compacto 120mm			
9.090	Marco Superior Grapa		2.36	11.18	9.297	Base Tirador			
9.091	Marco Inferior cámara Grapa		3.14	11.85	9.298	Tirador			
9.092	Marco Inferior Grapa		2.16	9.79	9.647	Embellededor marco lateral			
9.093	Marco Lateral Grapa		2.13	11.70	9.712	Solape Chaflan Grapa 40mm			
9.192	Esq. Regulable Ext. Compacto 150mm				9.717	Solape Madera Grapa 40mm			
9.193	Esq. Regulable Int. Compacto 150mm				10.573	Hoja Lateral C-16 55mm		5.38	1.77
9.194	Unión Exterior Compactos				10.959	Solape Grapa 70mm			
9.195	Unión Interior Compactos				11.236	Marco Fijo grapa		1.68	9.23
9.196	Vierteaguas 85mm				11.654	Solape Curvo Grapa 40mm			
9.197	Vierteaguas 106mm								
9.209	Esquinero Regulable								
9.213	Premarco de Obra 36mm								
9.214	Premarco de Obra 122mm								
9.215	Premarco de Obra 136mm								
9.216	Premarco de Obra 152mm								
9.225	Vierteaguas 122.5mm								
9.227	Marco Fijo sup/inf 3 Carriles		2.27	29.47					
9.228	Marco Fijo Lateral clip 3 Carriles		1.50	26.46					
9.229	Guia Compacto 150mm								

CÁLCULO DE LAS DIMENSIONES DE HOJA MÁXIMA REALIZABLES SEGUN MONTANTE UTILIZADO

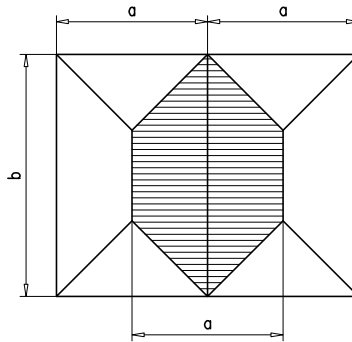
Momentos de Inercia obtenidos según la formulación marcada por la Norma UNE-EN 12210:1999. Según los siguientes criterios:

Se consideran para el cálculo los perfiles intermedios, ya que los laterales, es decir el marco, se suponen unidos rígidamente a obra.

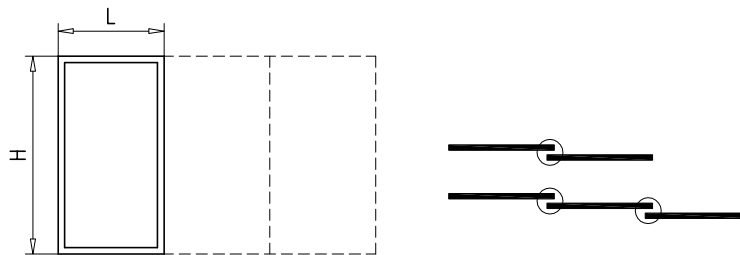
Se consideran cerramientos sin cajón de persiana.

Para la aplicación de la fórmula se consideran los extremos apoyados.

Actuación de la carga de viento sobre la superficie de la ventana.



Los cuadros de la siguiente página determinan las dimensiones máximas de hoja realizables (considerando hojas iguales para cada tipo de cerramiento) para las distintas opciones de montantes A, B y C

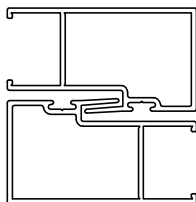


Dimensiones recomendables $L=1/3H$
 Peso Máximo por Hoja = 90Kg

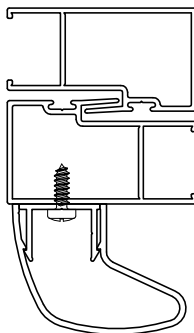
A

B

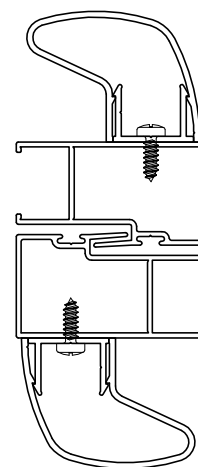
C



$I_x: 4.64\text{cm}^4$

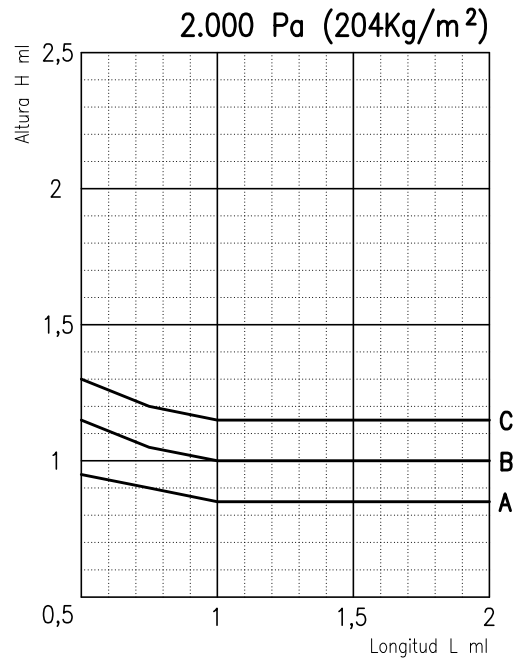
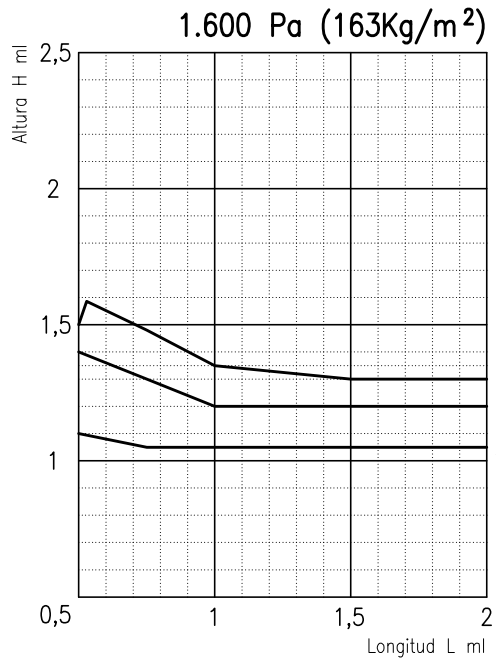
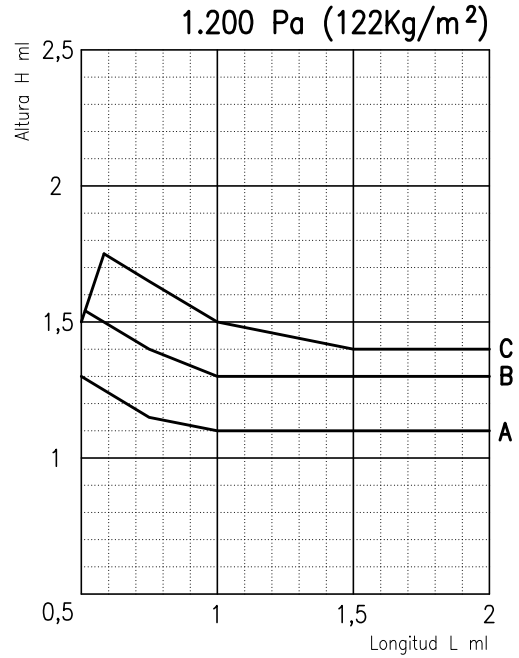
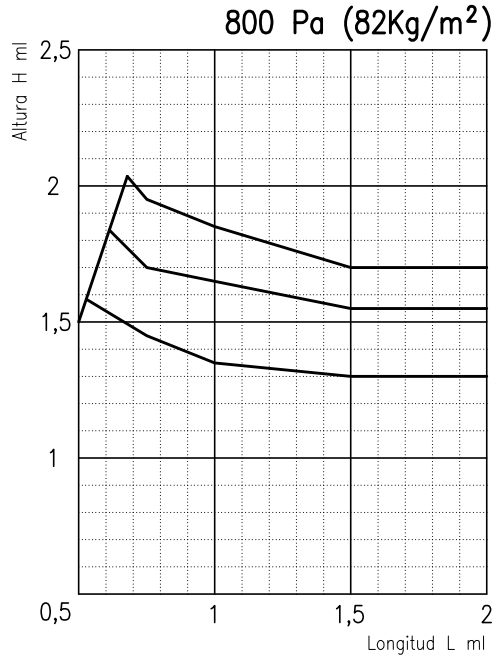


$I_x: 8.58\text{cm}^4$



$I_x: 12.52\text{cm}^4$

CUADROS DE DIMENSIONES MÁXIMAS SEGUN EL TIPO DE MONTANTE UTILIZADO PARA LAS PRESIONES INDICADAS



ESTOS CUADROS SON ORIENTATIVOS, SOLO UN CALCULO ESTATICO QUE ATIENDA A LAS PARTICULARIDADES DE CADA OBRA JUSTIFICARA LA UTILIZACION DE UNA U OTRA OPCION, ES NECESARIO COMPROBAR QUE LA FLECHA DEL PERFIL ES COMPATIBLE CON EL VIDRIO UTILIZADO

COEFICIENTES DE TRANSMISION TERMICA $U_H(W/m^2K)$ Según CTE

$U_{H,v}$	VENTANA 2 HOJAS				BALCONERA 2 HOJAS		
	1,00m ²	1,50m ²	2,00m ²	2,50m ²	3,00m ²	3,50m ²	4,00m ²
1,1	2,8	2,5	2,4	2,2	2,2	2,1	2,0
1,2	2,9	2,6	2,4	2,3	2,3	2,2	2,1
1,3	2,9	2,7	2,5	2,4	2,3	2,2	2,2
1,4	3,0	2,7	2,6	2,5	2,4	2,3	2,3
1,5	3,1	2,8	2,7	2,5	2,5	2,4	2,3
1,6	3,1	2,9	2,7	2,6	2,6	2,5	2,4
1,7	3,2	2,9	2,8	2,7	2,6	2,6	2,5
1,8	3,3	3,0	2,9	2,8	2,7	2,6	2,6
1,9	3,3	3,1	3,0	2,9	2,8	2,7	2,7
2,0	3,4	3,1	3,0	2,9	2,9	2,8	2,7
2,1	3,4	3,2	3,1	3,0	2,9	2,9	2,8
2,2	3,5	3,3	3,2	3,1	3,0	2,9	2,9
2,3	3,6	3,4	3,2	3,1	3,1	3,0	3,0
2,4	3,6	3,4	3,3	3,2	3,2	3,1	3,1
2,5	3,7	3,5	3,4	3,3	3,2	3,2	3,1
2,6	3,8	3,6	3,5	3,4	3,3	3,3	3,2
2,7	3,8	3,6	3,5	3,4	3,4	3,3	3,3
2,8	3,9	3,7	3,6	3,5	3,5	3,4	3,4
2,9	3,9	3,8	3,7	3,6	3,6	3,5	3,5
3,3	4,2	4,0	4,0	3,9	3,9	3,8	3,8

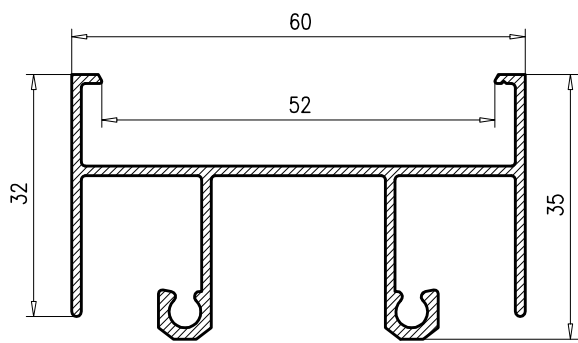
U_H Coeficiente de Transmisión Térmica de la ventana completa (W/m²K)

$U_{H,v}$ Coeficiente de Transmisión Térmica del vidrio (W/m²K)

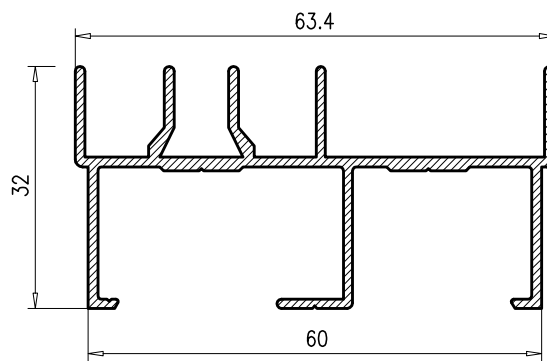
El Coeficiente de Transmisión Térmica es el flujo de calor (W) dividido por la superficie (m²) y por la diferencia de temperatura (K) a cada lado de la ventana.

AISLAMIENTO ACUSTICO Según UNE-EN 14351-1:2006 ANEXO B

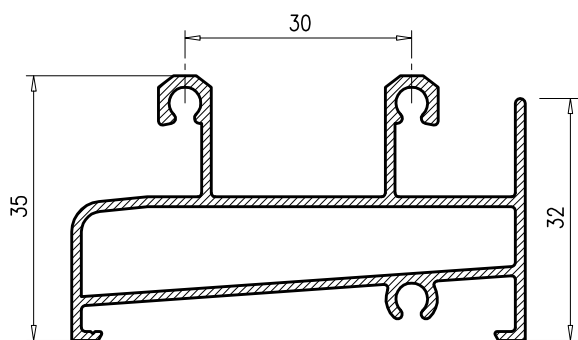
VIDRIO $R_w(C;Ctr)$ dB	SUPERFICIE TOTAL	VENTANA		
		$R_w(C;Ctr)$ dB	R_a (dBA)	R_{at} (dBA)
30(-1;-3)	≤2.7m ²	28(-1;-2)	27	27
	2.7m ² /3.6m ²	27(-1;-2)	26	25
	3.6m ² /4.6m ²	26(-1;-2)	25	24
	≥4.6m ²	25(-1;-2)	24	23
32(-1;-4)	≤2.7m ²	29(-1;-2)	28	27
	2.7m ² /3.6m ²	28(-1;-2)	27	26
	3.6m ² /4.6m ²	27(-1;-2)	26	25
	≥4.6m ²	26(-1;-2)	25	24
34(-1;-4)	≤2.7m ²	29(-1;-2)	28	27
	2.7m ² /3.6m ²	28(-1;-2)	27	26
	3.6m ² /4.6m ²	27(-1;-2)	26	25
	≥4.6m ²	26(-1;-2)	25	24
36(-1;-4)	≤2.7m ²	30(-1;-2)	29	28
	2.7m ² /3.6m ²	29(-1;-2)	28	27
	3.6m ² /4.6m ²	28(-1;-2)	27	26
	≥4.6m ²	27(-1;-2)	26	25



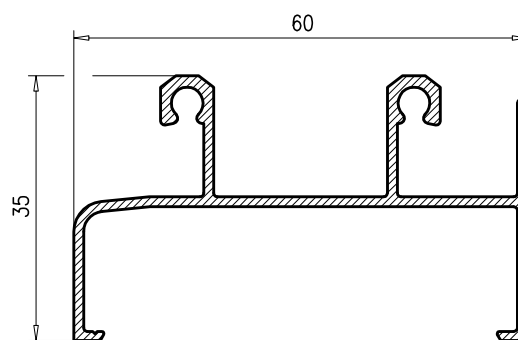
3.462



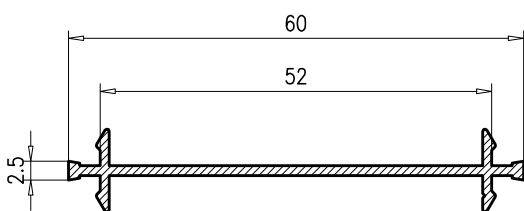
3.464



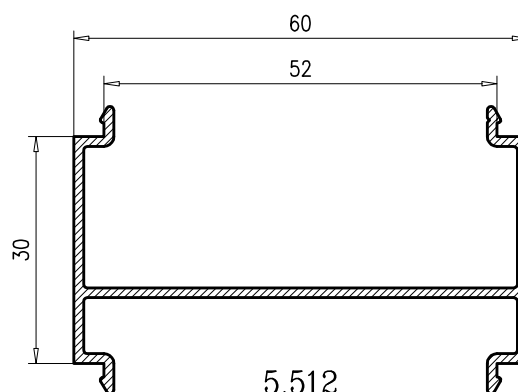
3.463



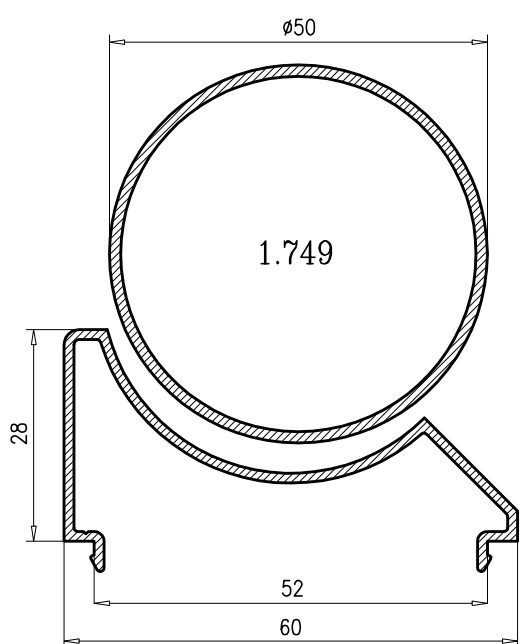
4.359



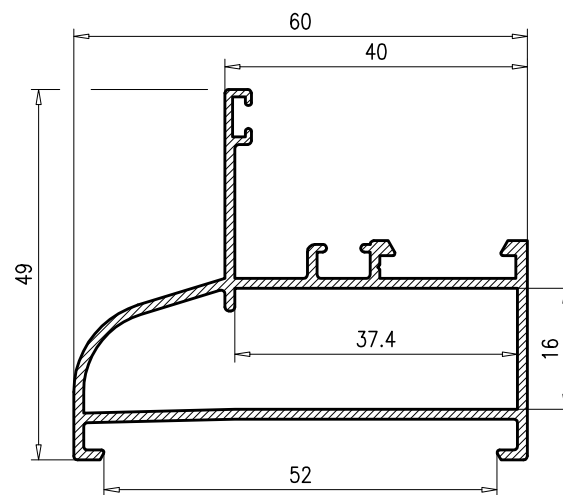
5.675



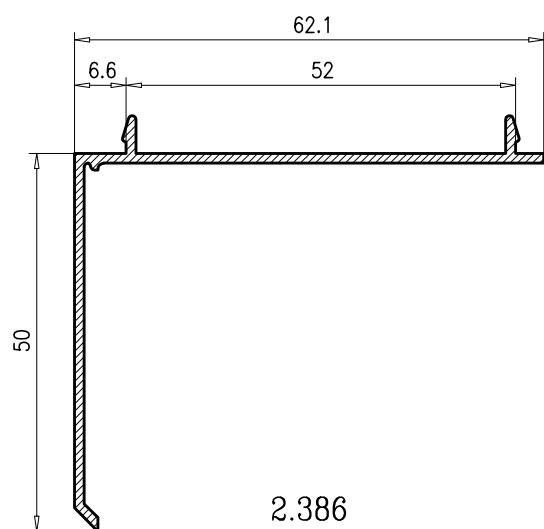
5.512



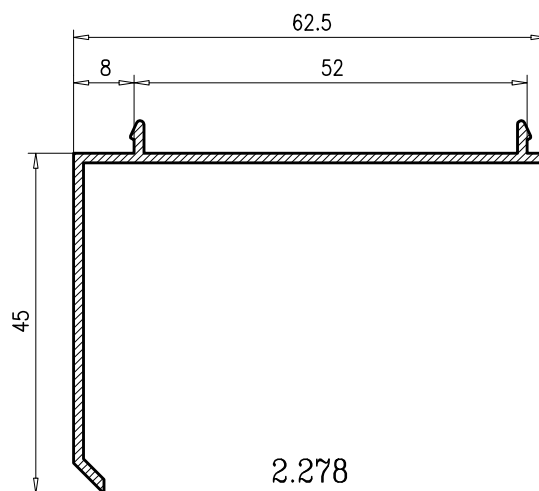
4.550



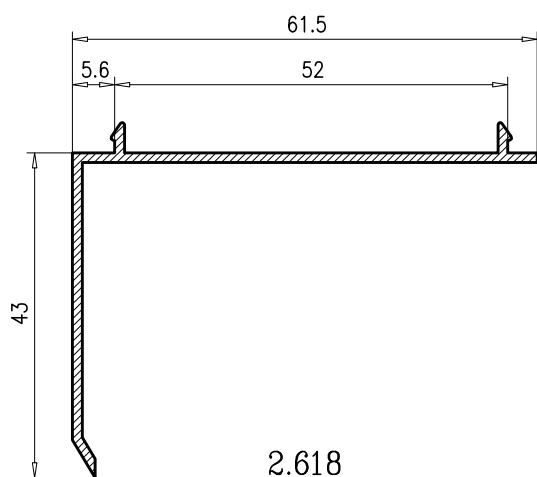
8.832



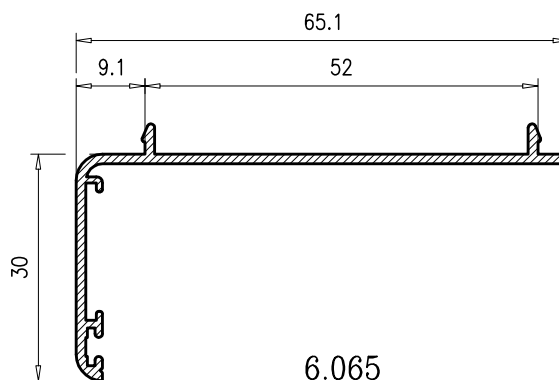
2.386



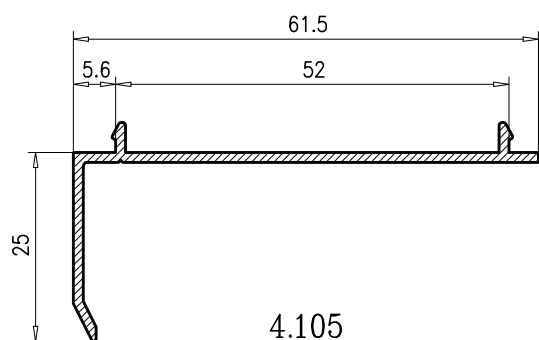
2.278



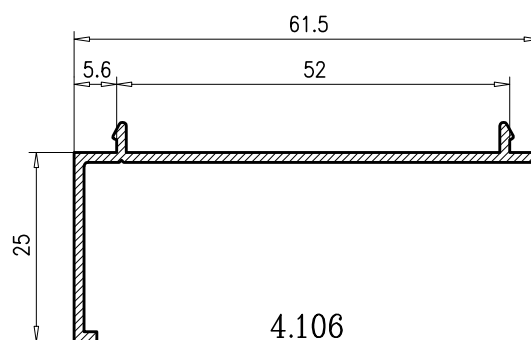
2.618



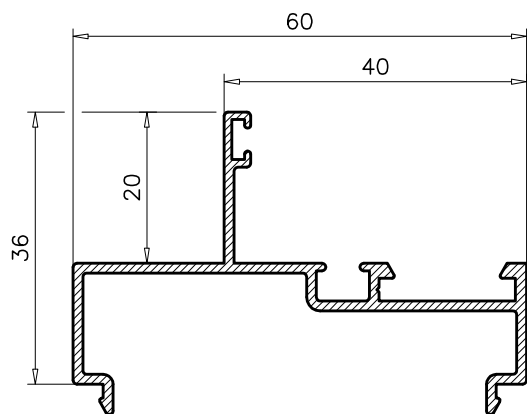
6.065



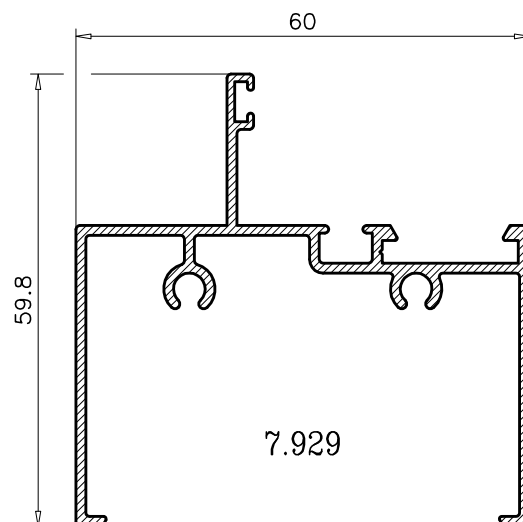
4.105



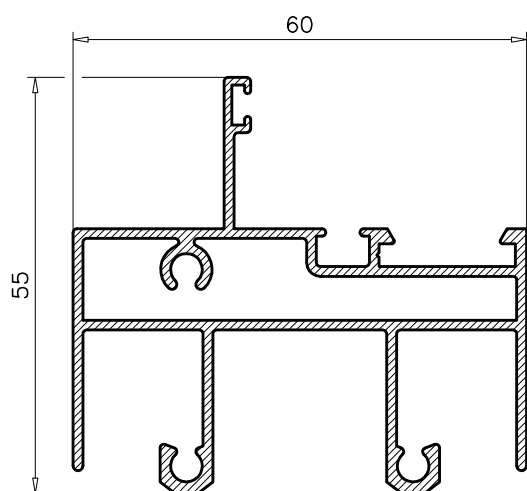
4.106



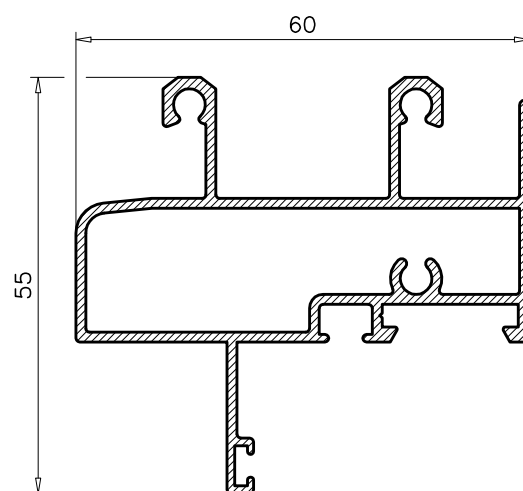
7.928



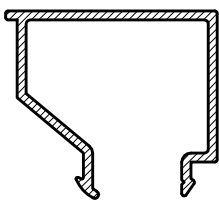
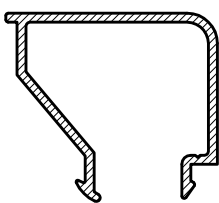
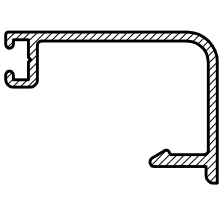
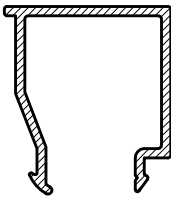
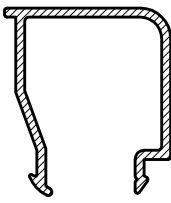
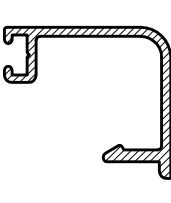
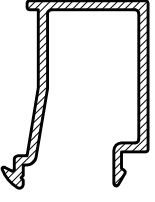
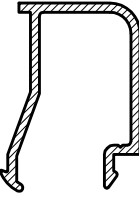
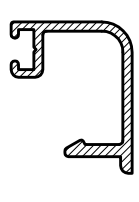
7.929

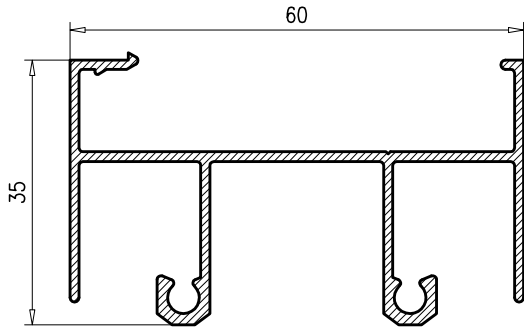


7.930

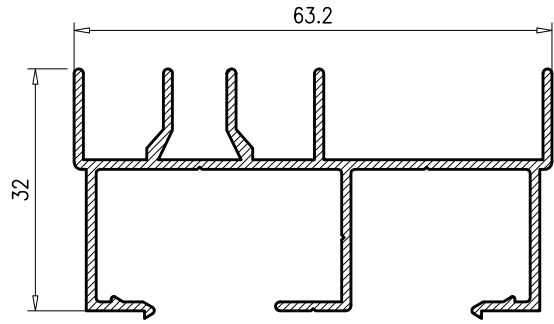


7.931

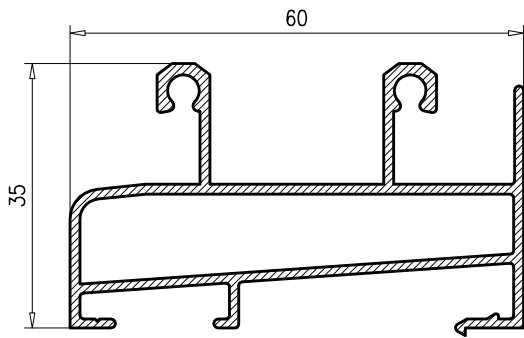
CÁMARA 8mm	 9.025	 6.179	 5.070
CÁMARA 14mm	 3.360	 9.008	 9.007
CÁMARA 20mm	 9.026	 6.180	 5.071



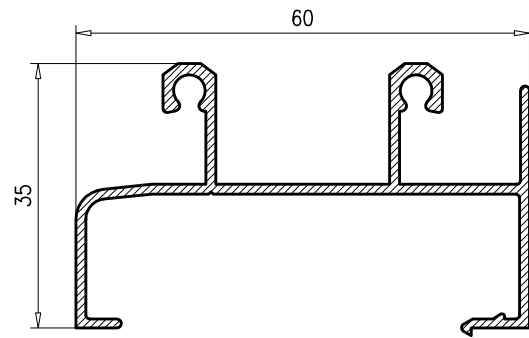
9.090



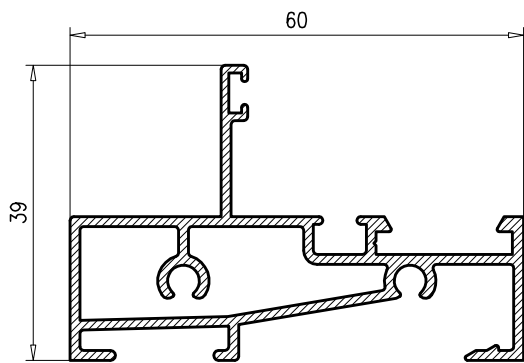
9.093



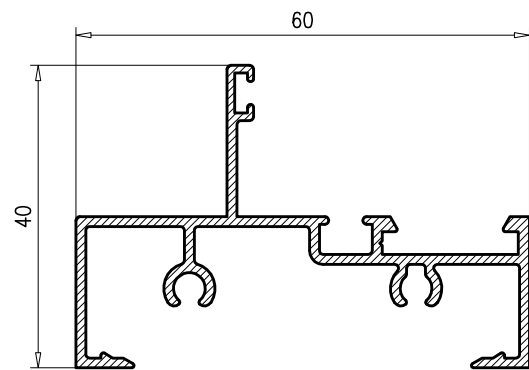
9.091



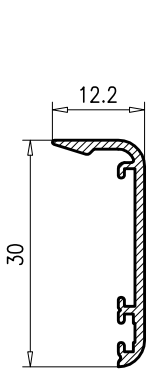
9.092



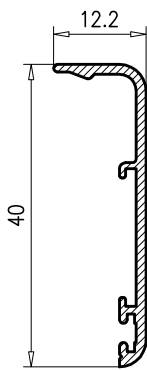
9.072



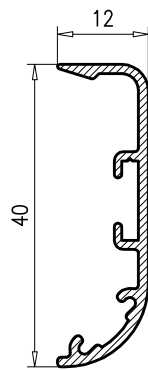
11.236



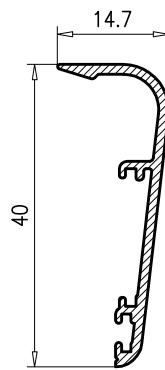
6.064



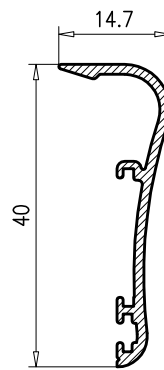
8.525



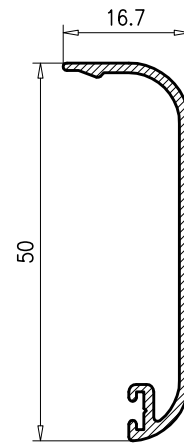
11.654



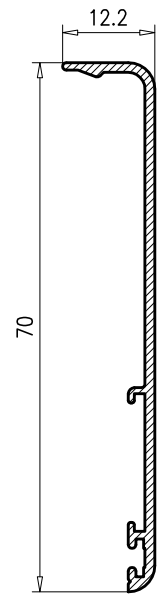
9.712



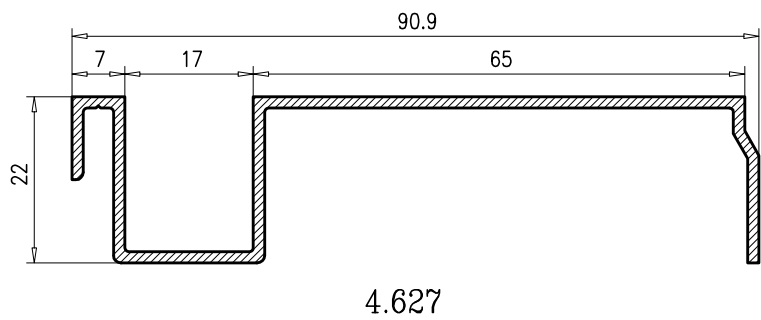
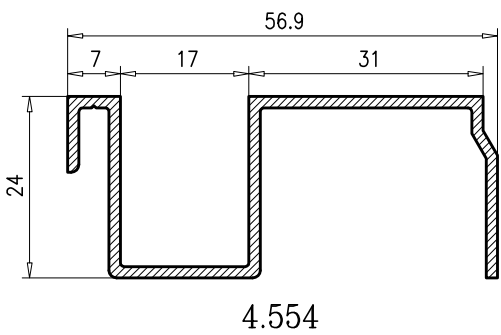
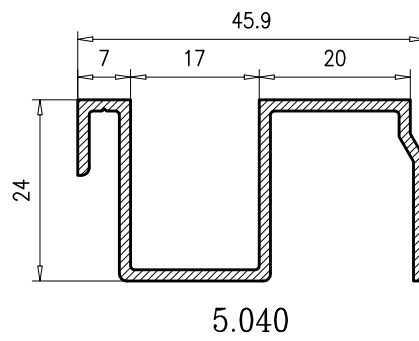
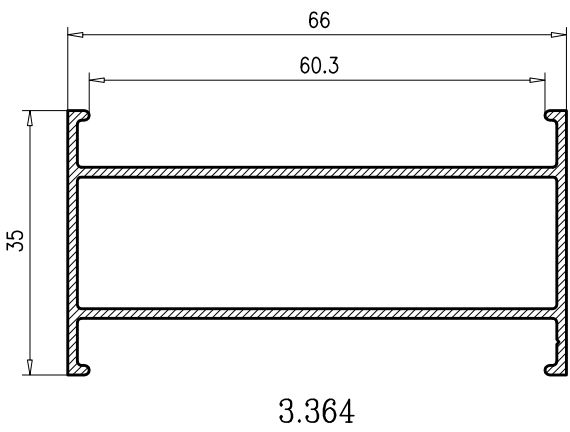
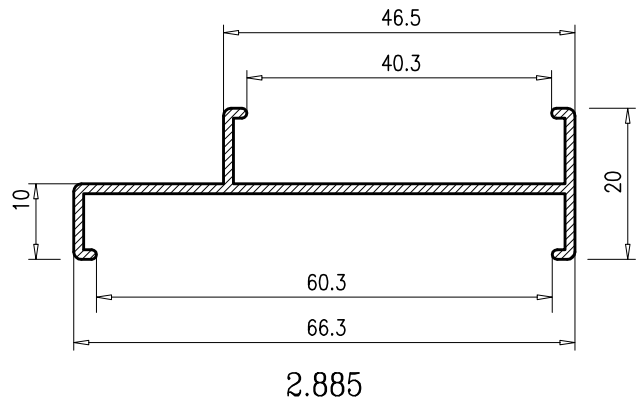
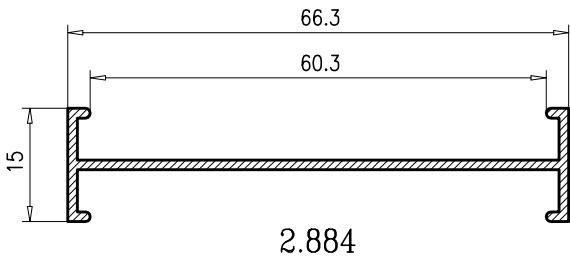
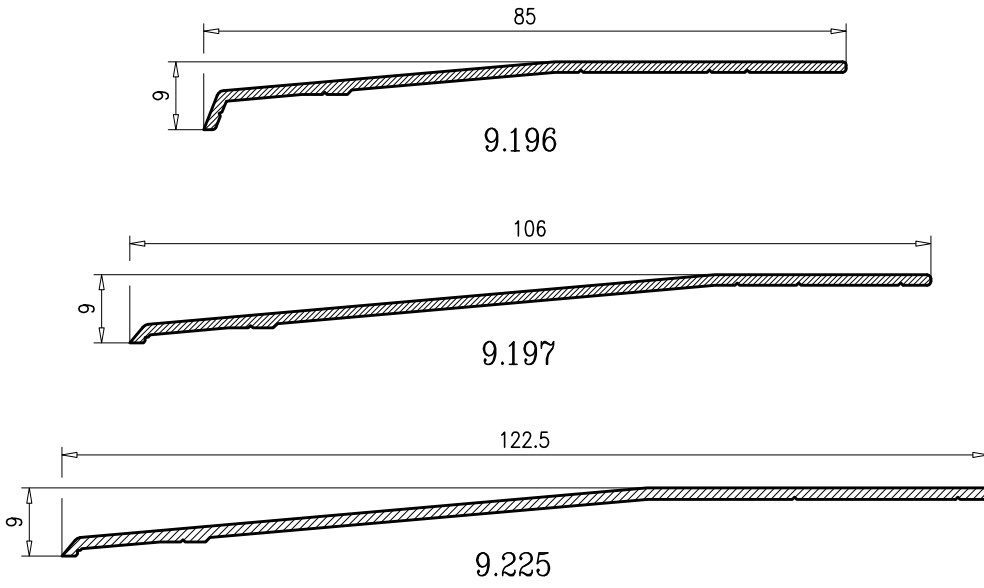
9.717

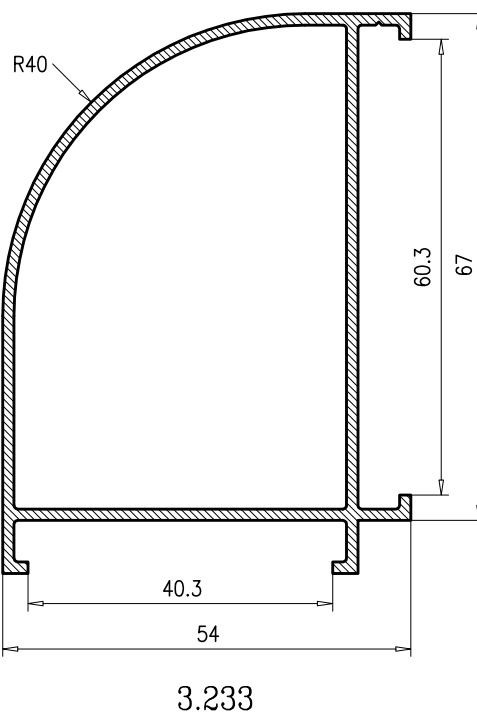
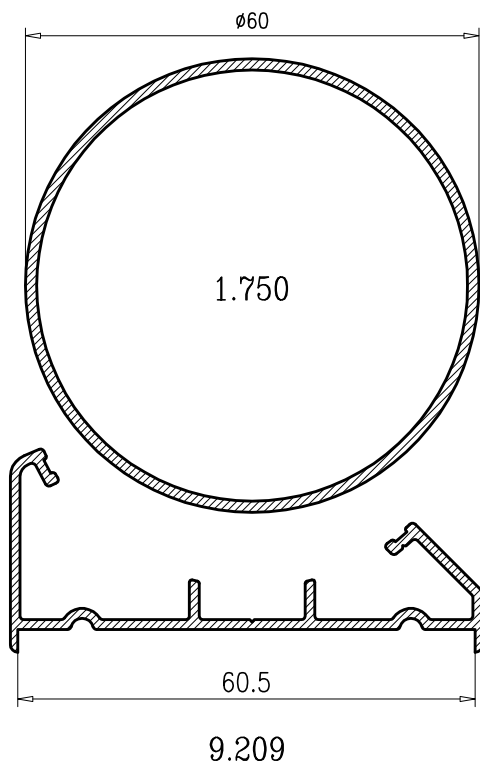
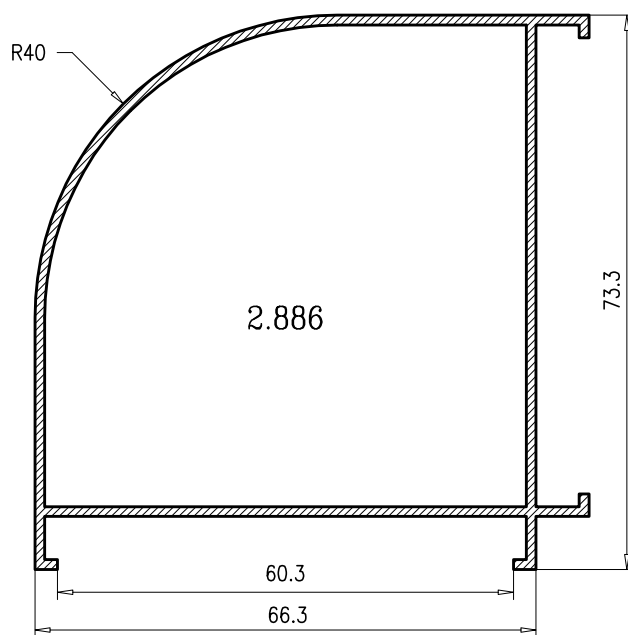
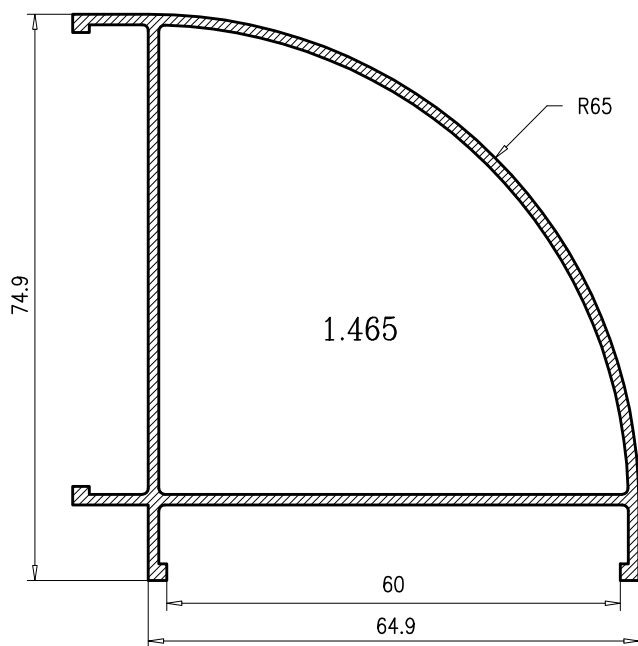


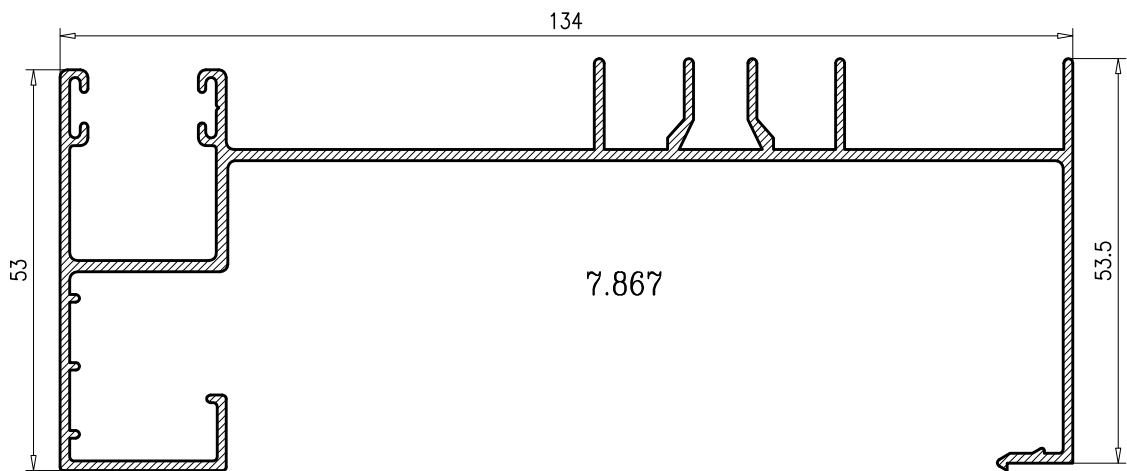
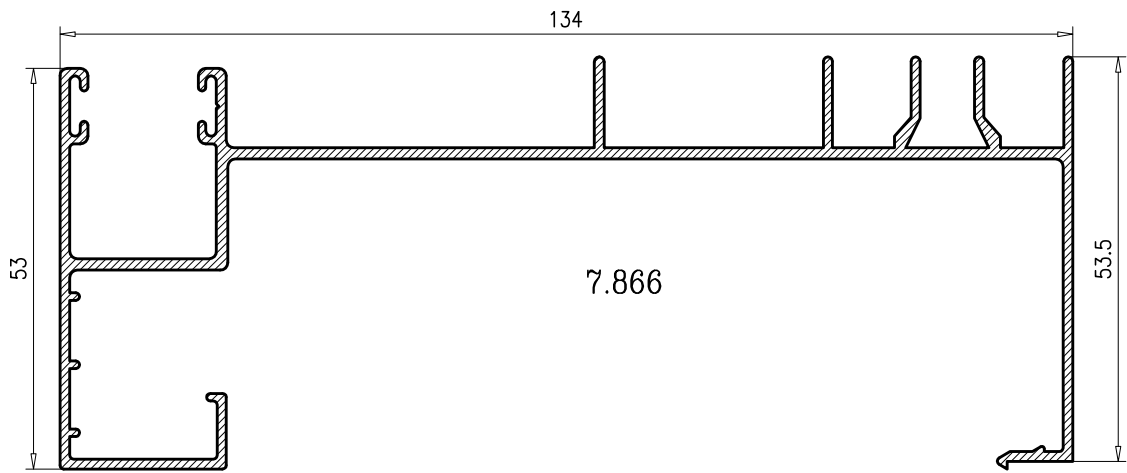
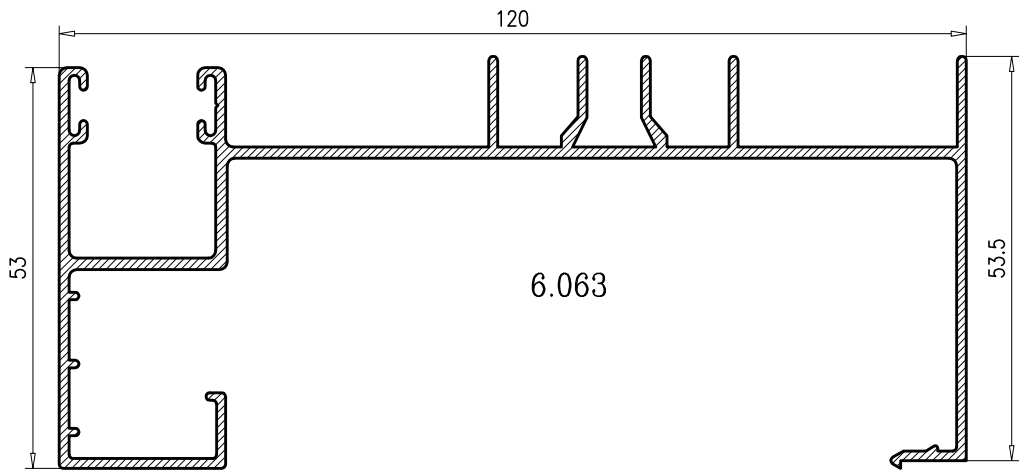
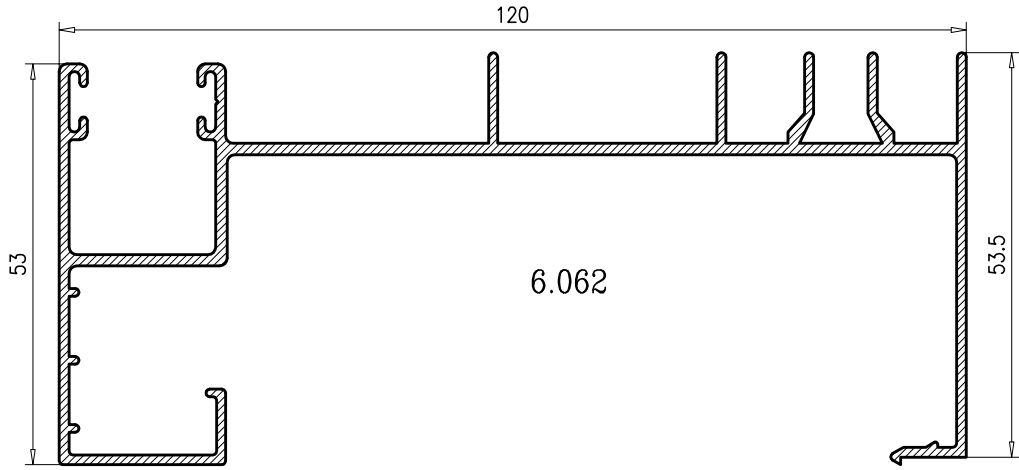
6.470

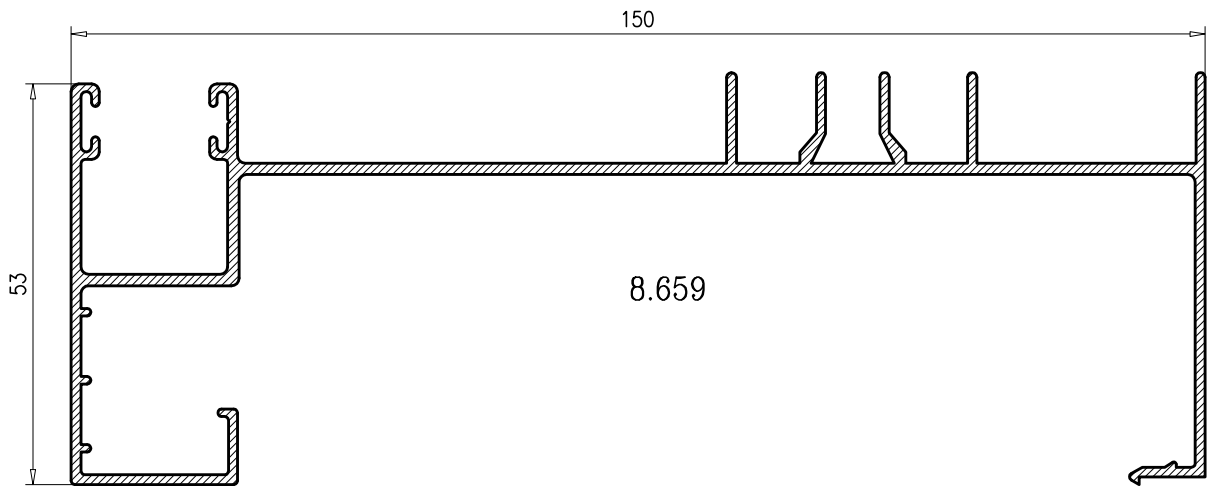
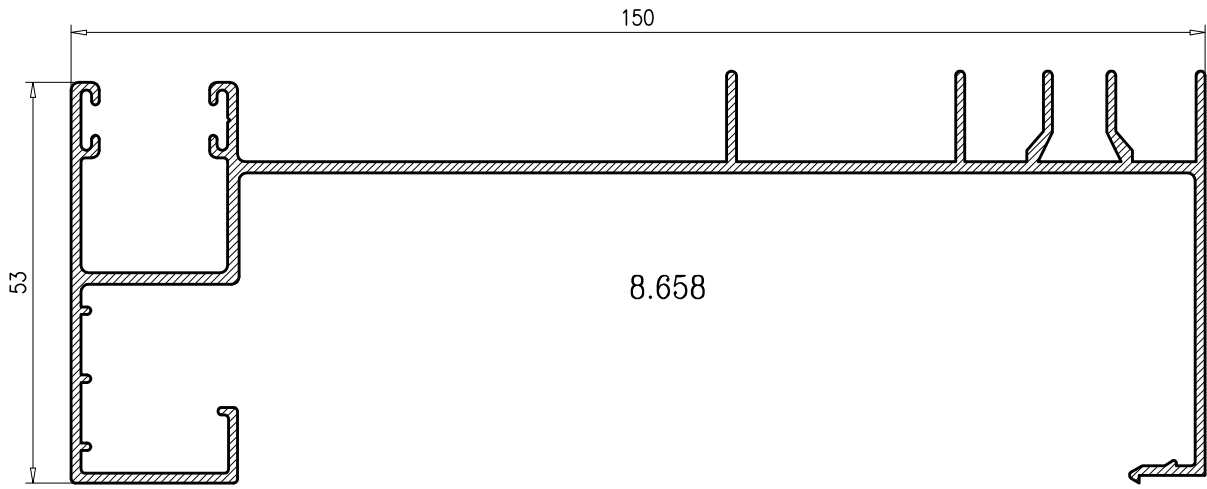


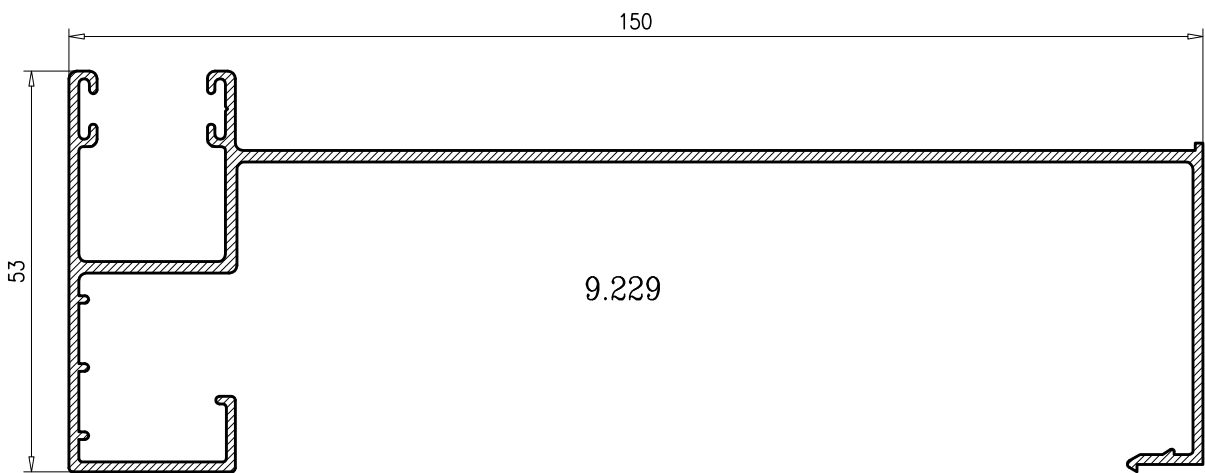
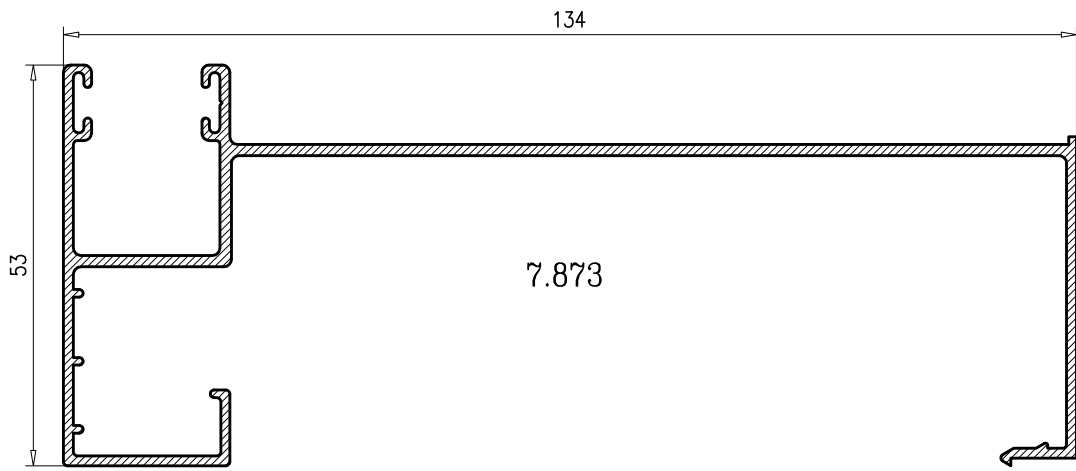
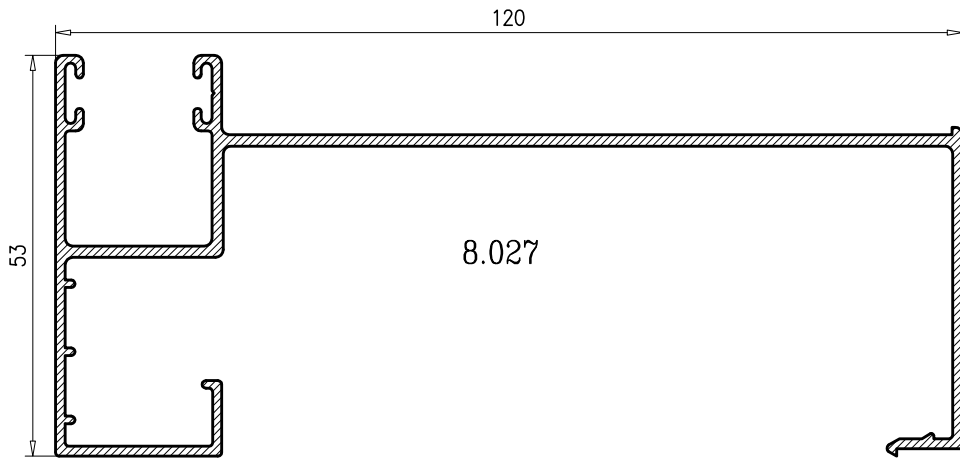
10.959







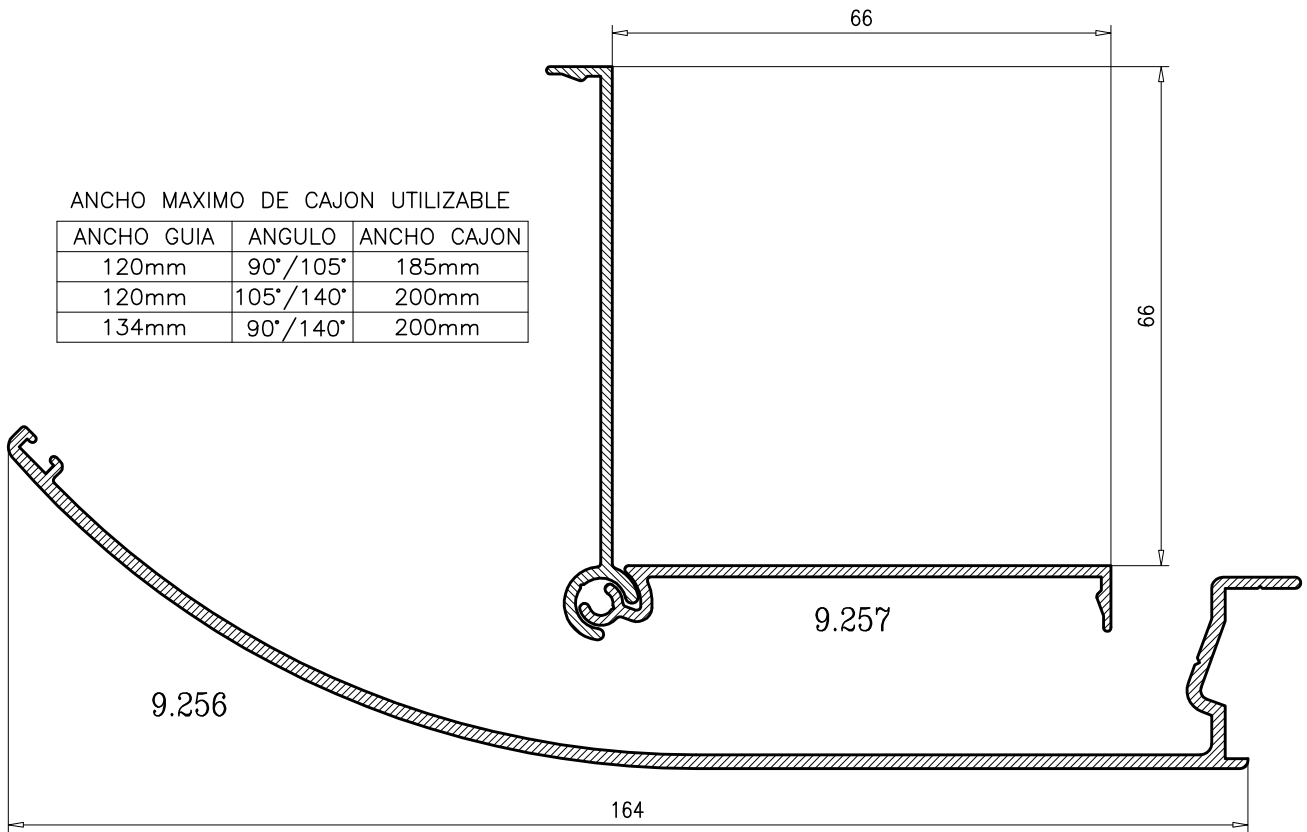




ESQUINERO REGULABLE GUIAS COMPACTO 120/134mm.

ANCHO MAXIMO DE CAJON UTILIZABLE

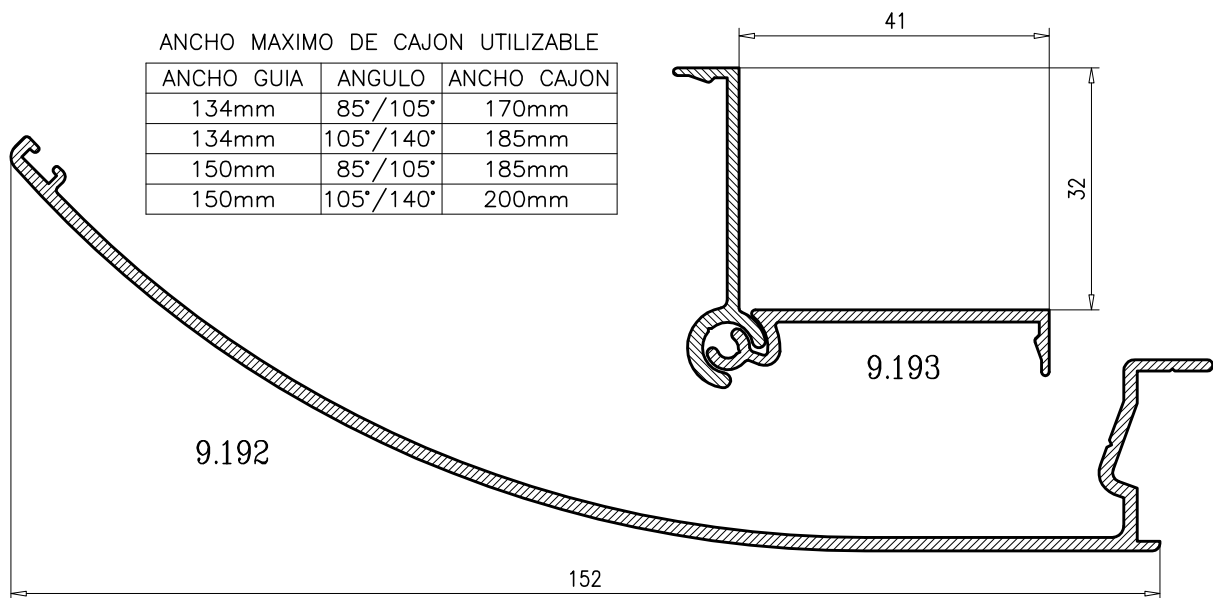
ANCHO GUIA	ANGULO	ANCHO CAJON
120mm	90°/105°	185mm
120mm	105°/140°	200mm
134mm	90°/140°	200mm



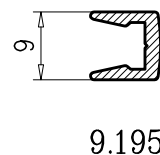
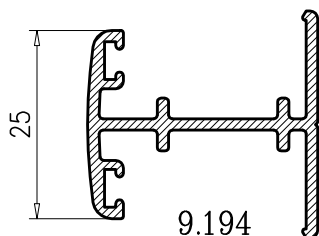
ESQUINERO REGULABLE GUIAS COMPACTO 134/150mm.

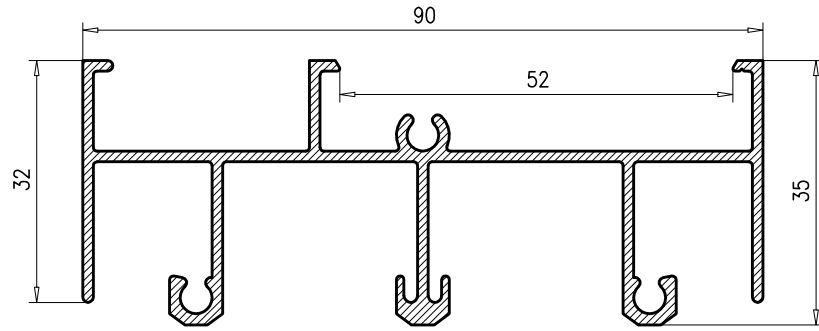
ANCHO MAXIMO DE CAJON UTILIZABLE

ANCHO GUIA	ANGULO	ANCHO CAJON
134mm	85°/105°	170mm
134mm	105°/140°	185mm
150mm	85°/105°	185mm
150mm	105°/140°	200mm

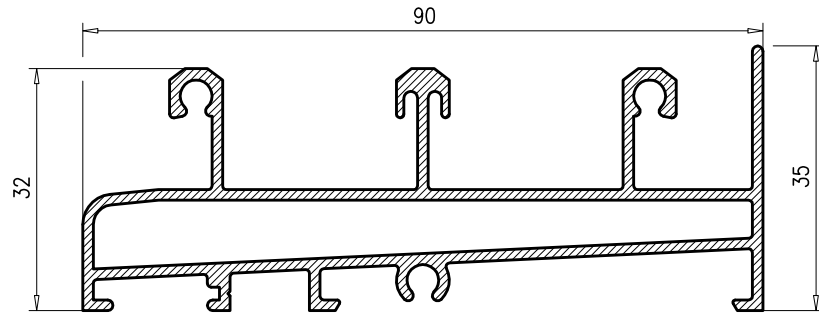


UNION GUIAS COMPACTO Y MARCOS LATERALES DE GRAPA

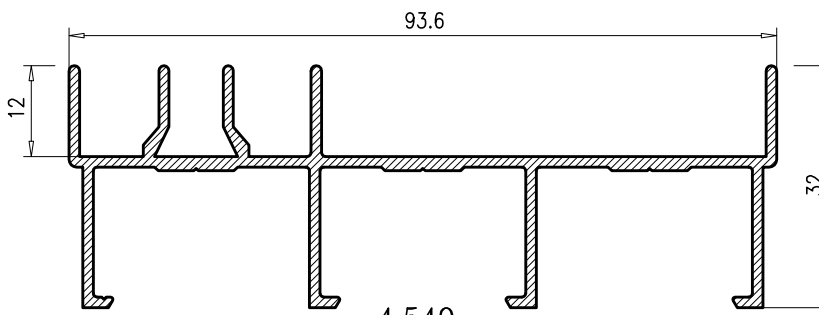




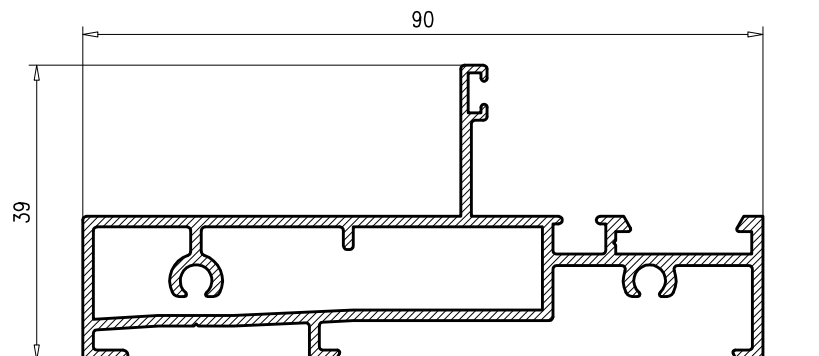
4.547



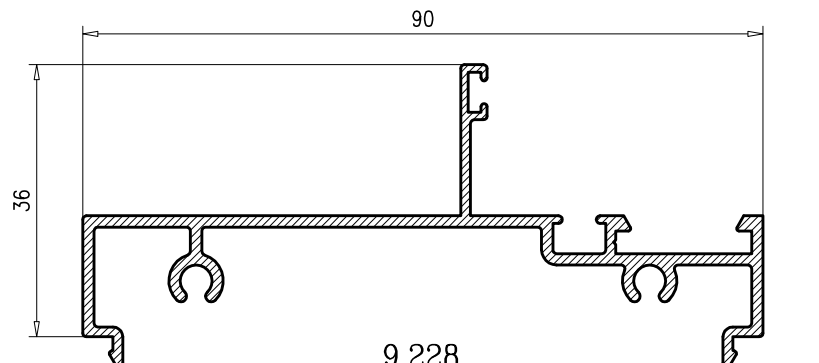
4.548



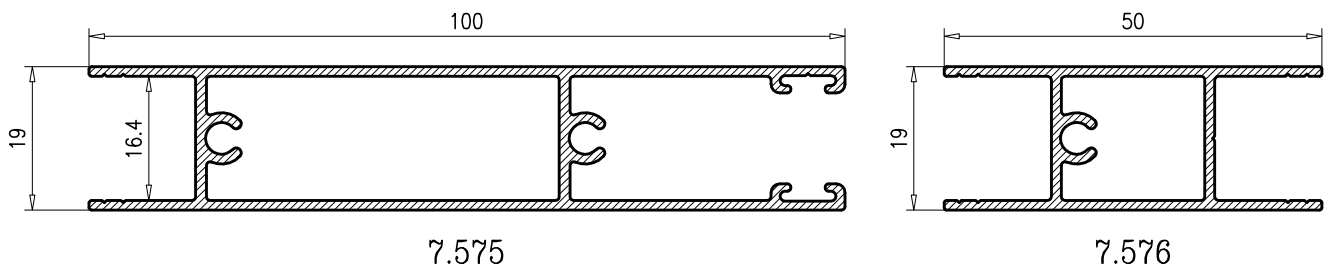
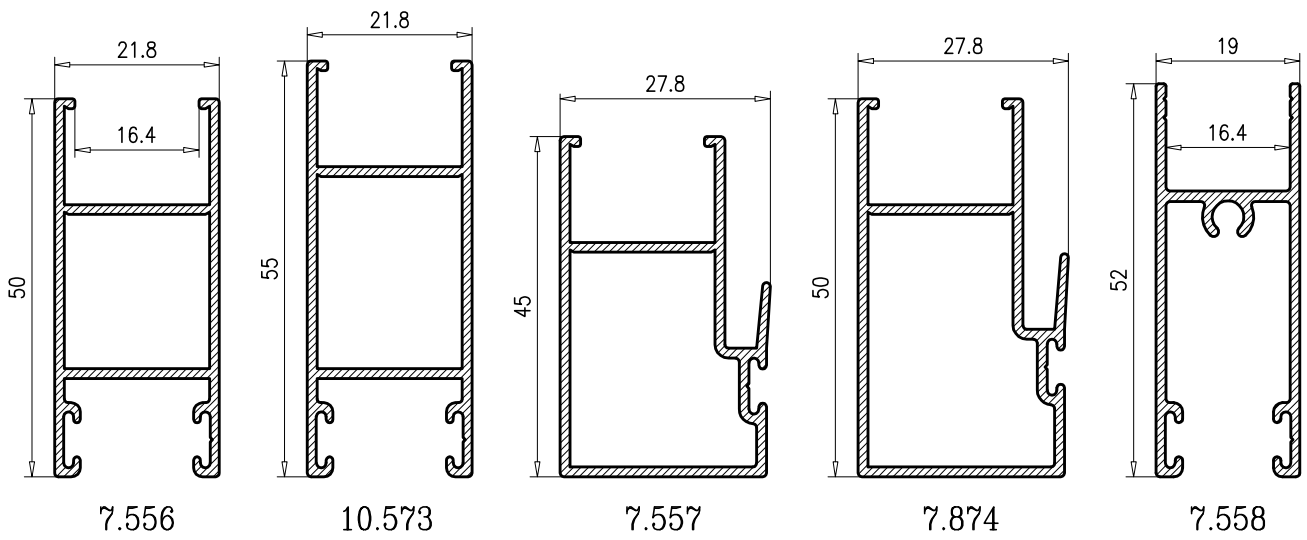
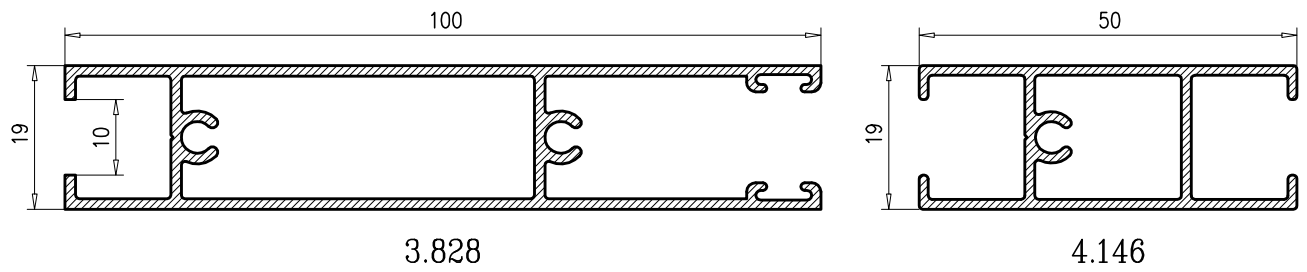
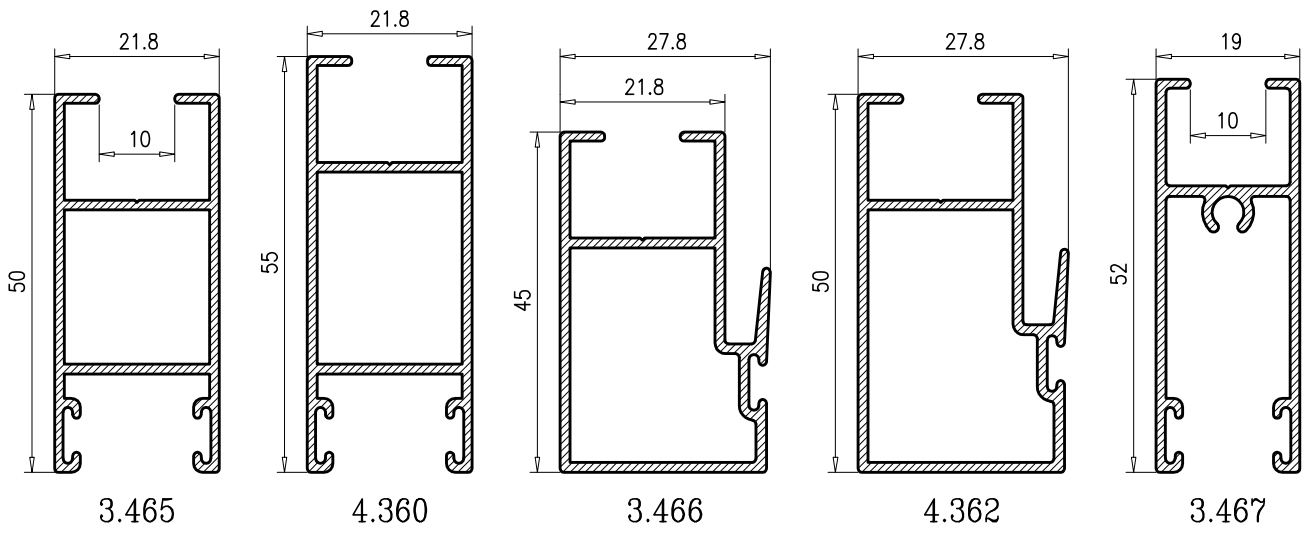
4.549

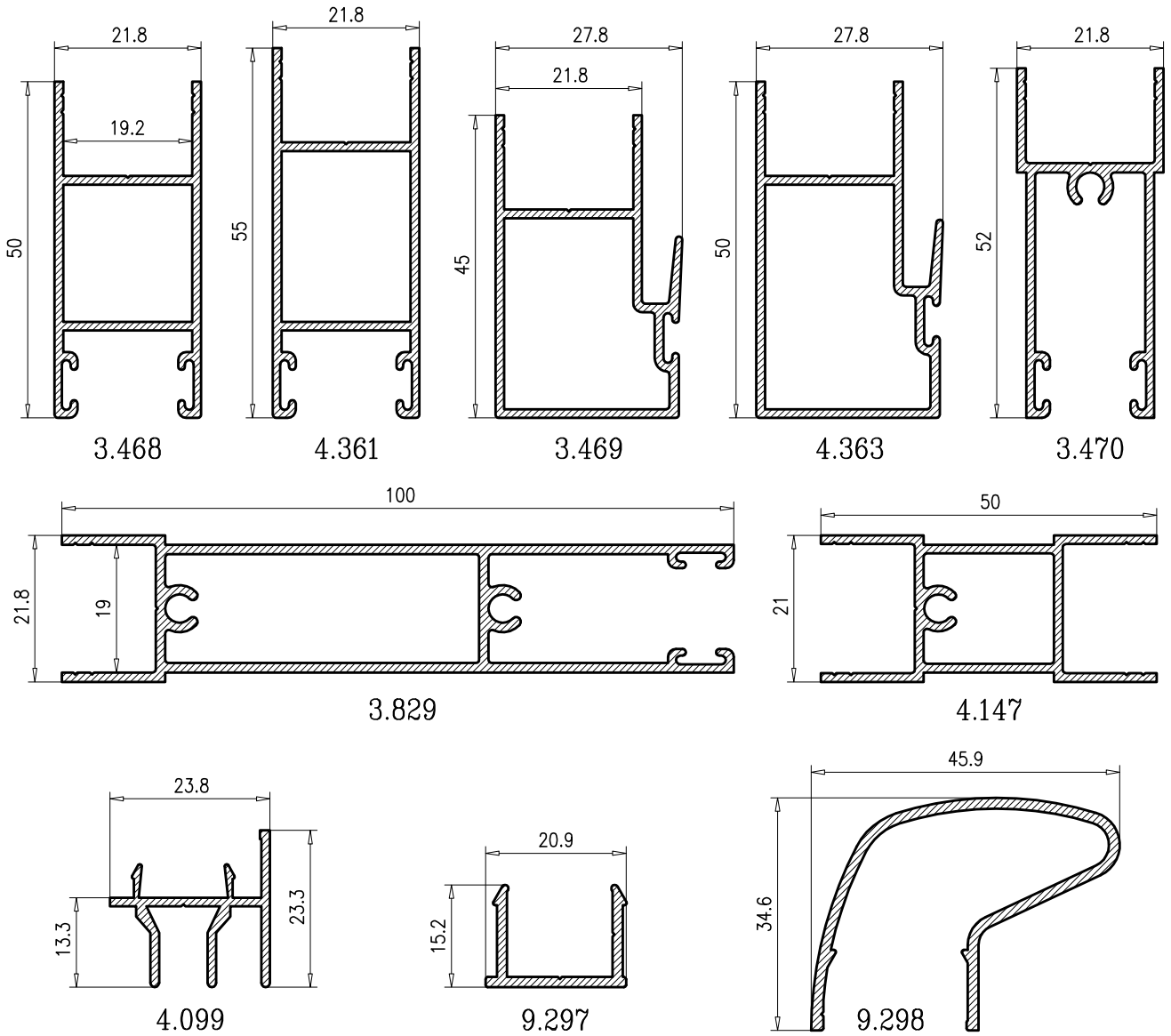


9.227

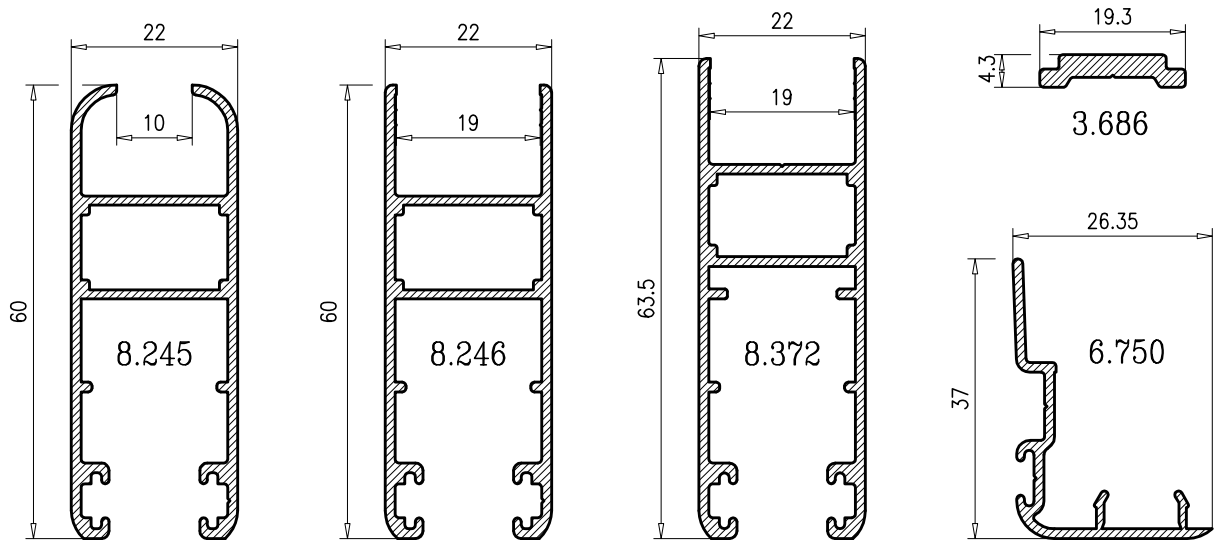


9.228

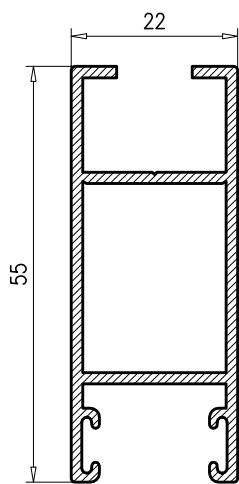




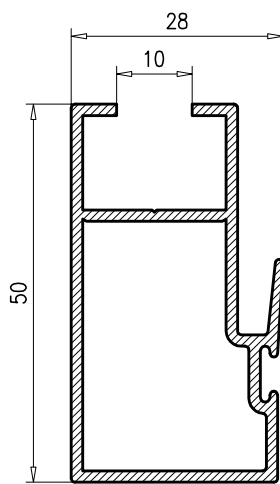
Hojas Perimetrales



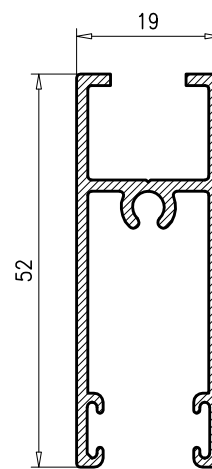
Hojas Espesor 1.5



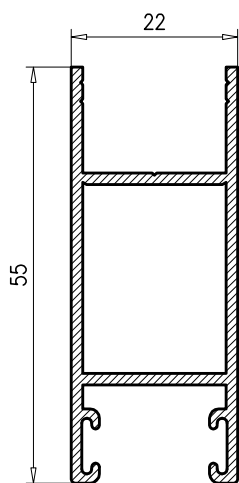
6.761



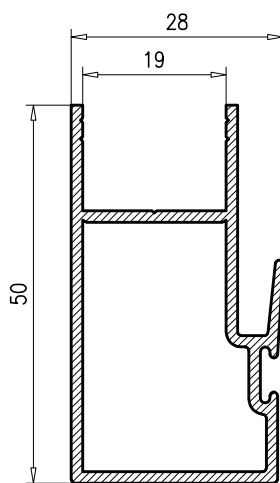
6.762



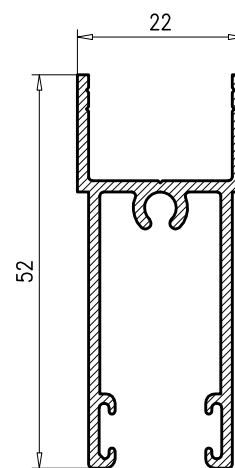
6.763



6.764

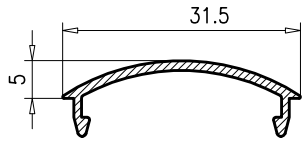


6.765



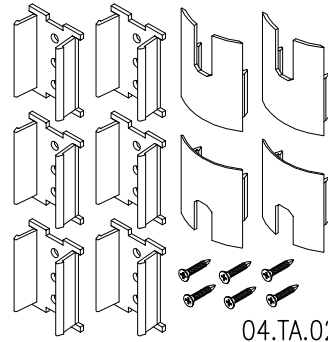
6.766

**EMBELLECEDOR
MARCO LATERAL**



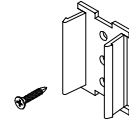
9.647

Kit Tapetas Laterales



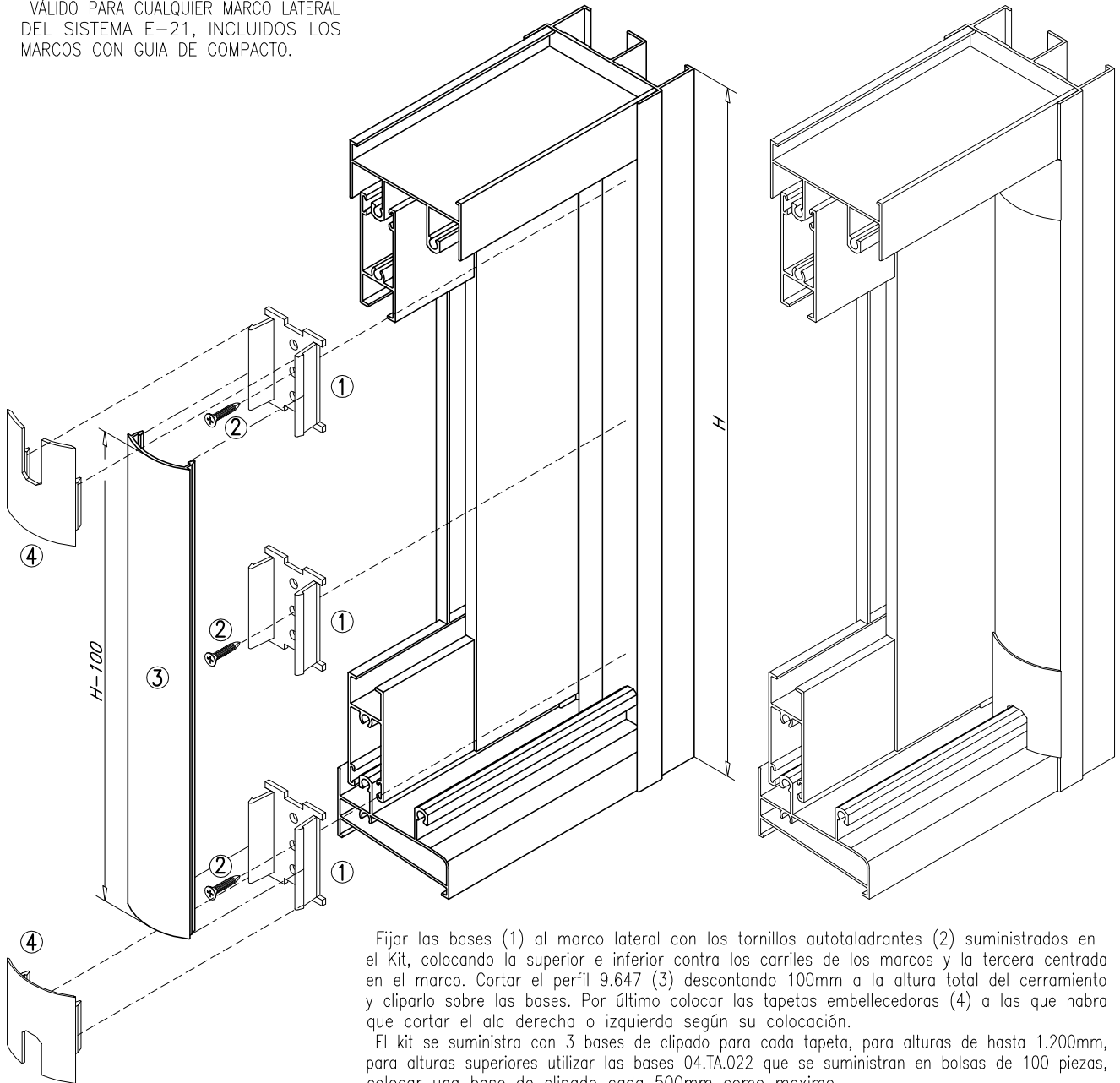
04.TA.021

Base clipaje tapeta lateral



04.TA.022

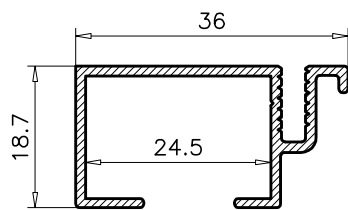
VÁLIDO PARA CUALQUIER MARCO LATERAL DEL SISTEMA E-21, INCLUIDOS LOS MARCOS CON GUIA DE COMPACTO.



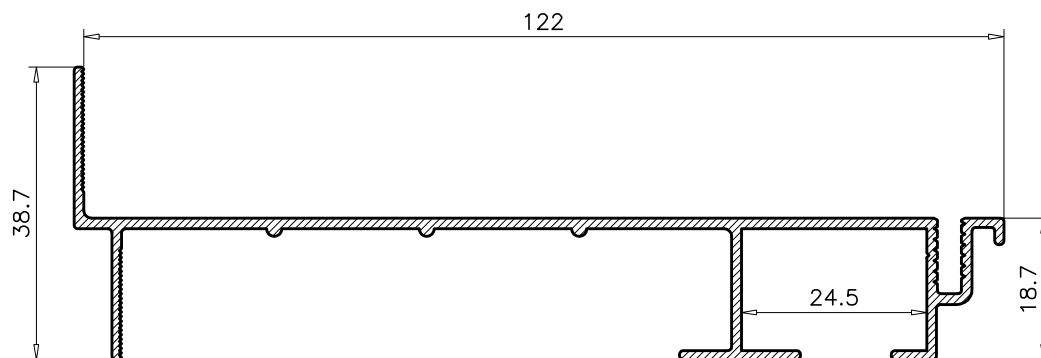
Fijar las bases (1) al marco lateral con los tornillos autotaladrantes (2) suministrados en el Kit, colocando la superior e inferior contra los carriles de los marcos y la tercera centrada en el marco. Cortar el perfil 9.647 (3) descontando 100mm a la altura total del cerramiento y cliparlo sobre las bases. Por último colocar las tapetas embellecedoras (4) a las que habrá que cortar el ala derecha o izquierda según su colocación.

El kit se suministra con 3 bases de clipado para cada tapeta, para alturas de hasta 1.200mm, para alturas superiores utilizar las bases 04.TA.022 que se suministran en bolsas de 100 piezas, colocar una base de clipado cada 500mm como máximo.

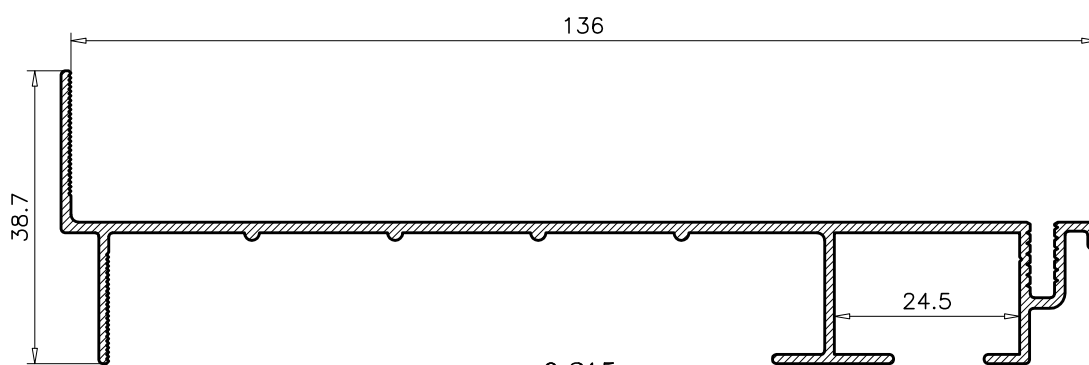
* Si se utiliza el Marco Lateral 5.528 descontar 92mm.



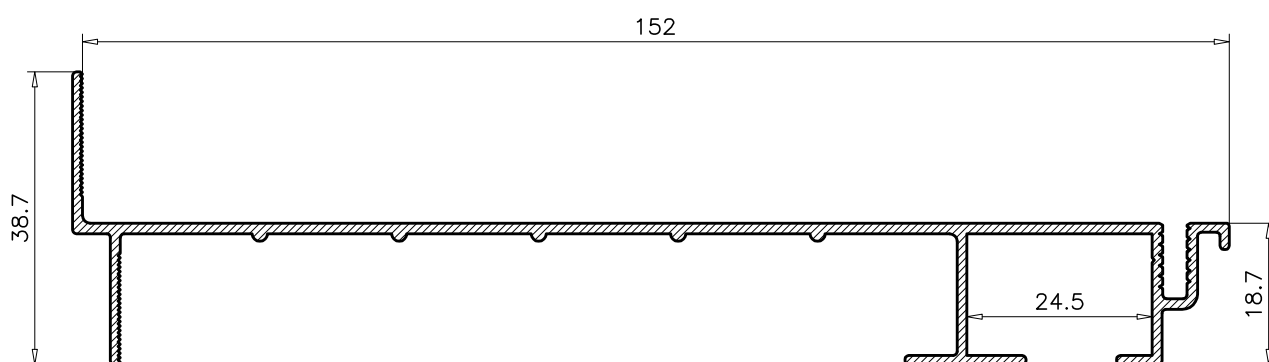
9.213



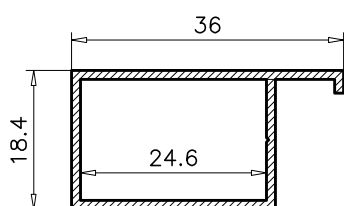
9.214



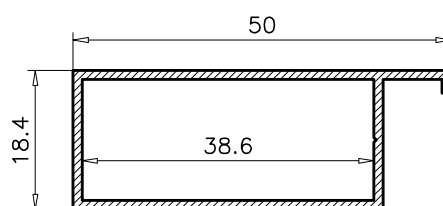
9.215



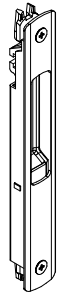
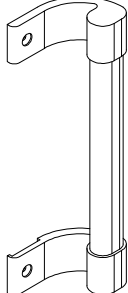
9.216





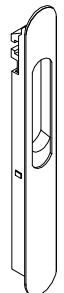
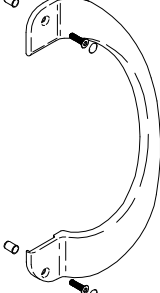
2.797




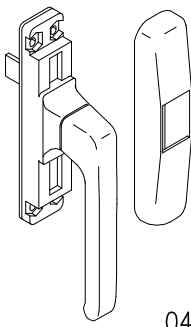
2.798

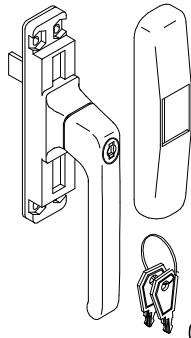
Cierre embutido		Tirador para cierre 04.AC.C01	
	04.AC.C01		04.AC.T01

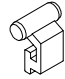
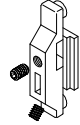
Cierre MINI		Tirador para cierre 04.AC.C05	
	04.AC.C05		04.AC.T02

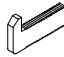
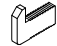
Cierre embutido sin tornillos		Tirador para cierre 04.AC.C06	
	04.AC.C06		04.AC.T03



Kit de cierre	
	04.AC.KC1


Cremona	
	04.APL.C05

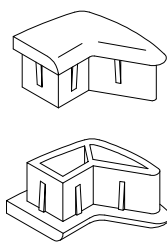
Cremona con llave	
	04.APL.C08



Conexión cierre embutido a multipunto		Base cierre para cremona y multipunto	
	04.AC.011		04.AC.042

Cierre largo para cremona y multipunto		Cierre corto para cremona	
	04.AC.043		04.AC.044

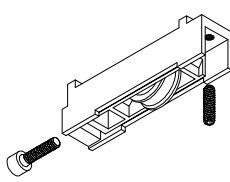
Cerradero Hojas perimetrales y multipunto		Gancho de cierre hojas perimetrales	
	04.AC.KC1.C		04.AC.KC4.G

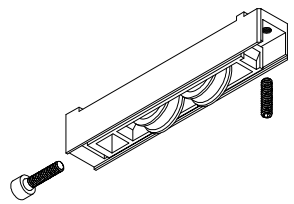
Falleba poliarmida para multipunto	
	Rollo de 250mts: 04.TRO.PFR Barras de 6mts: 38.PP.004

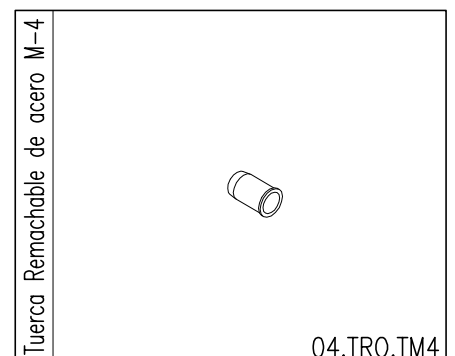
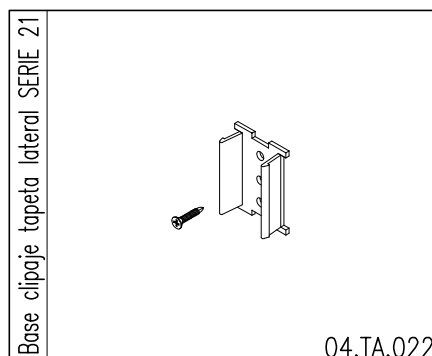
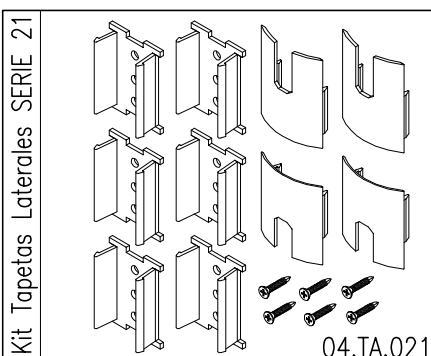
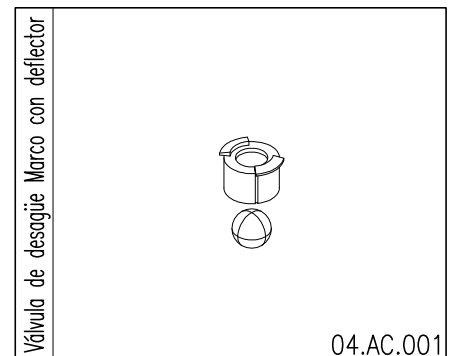
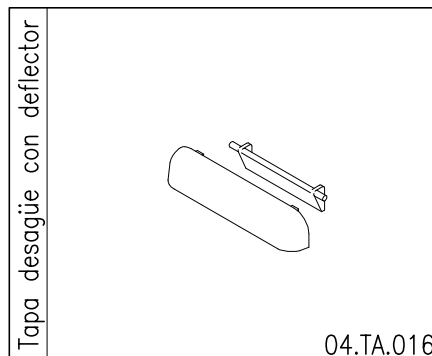
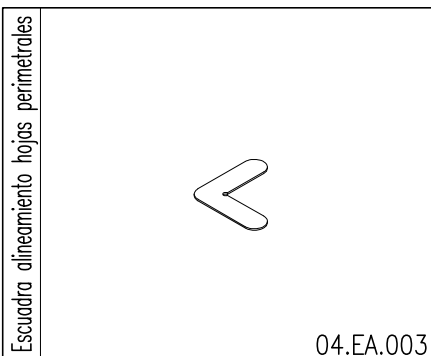
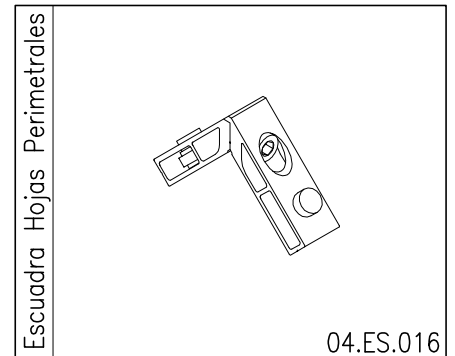
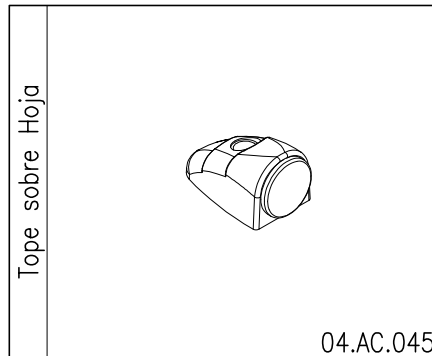
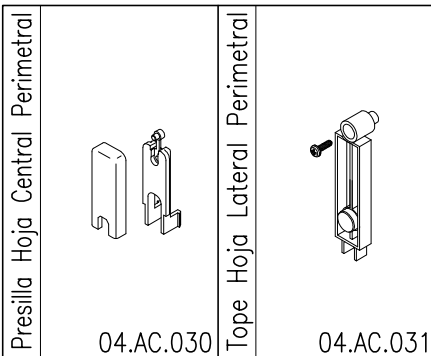
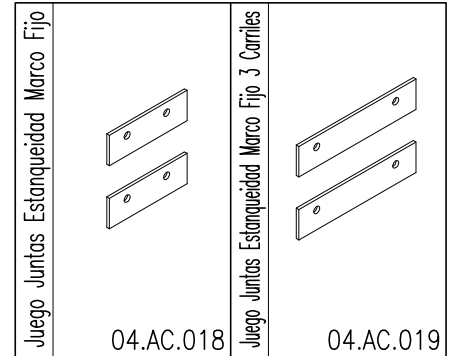
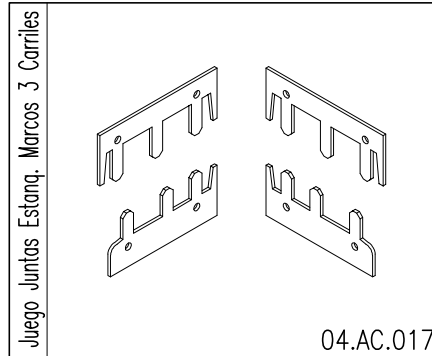
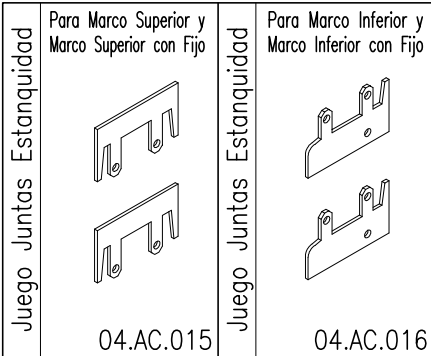
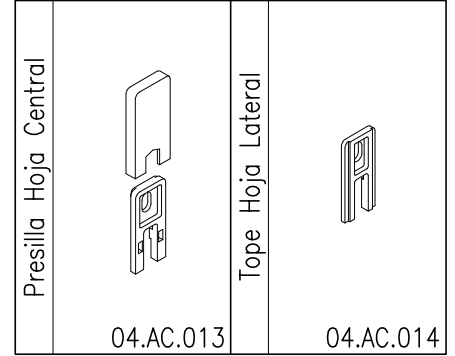
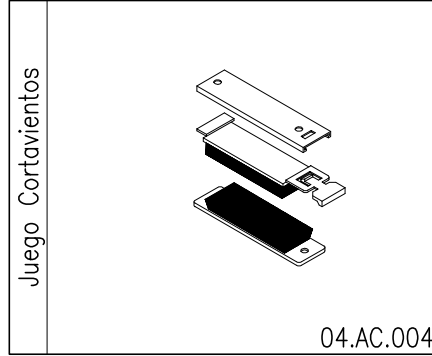
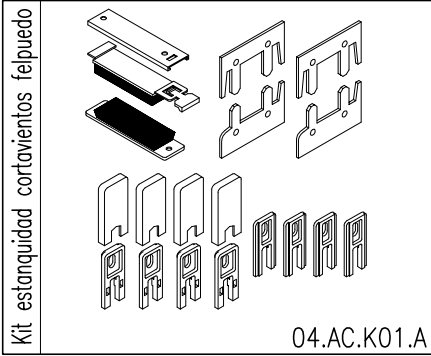
Tapas Tirador Central	
	04.TA.017

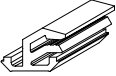
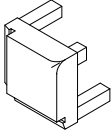
Felpudo 7x5 Hojas Corte recto y Perimetrales horizontales		Felpudo 7x5 Hojas Perimetrales Laterales	
	04.AC.F01		04.AC.F05

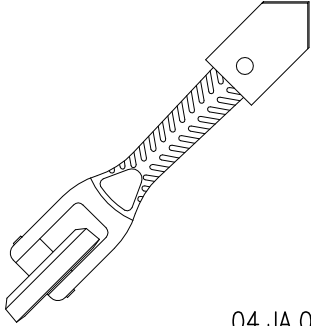
Rueda fija	
	HOJAS CORTE RECTO Y PERIMETRALES Peso Hoja 30Kg: 04.AC.RF01 Peso Hoja 50Kg: 04.AC.RF01.A



Rueda regulable		
	HOJAS CORTE RECTO 30Kg: 04.AC.RR01 50Kg: 04.AC.RR01.A	HOJAS PERIMETRALES 04.AC.RR04 04.AC.RR04.A



Rueda tandem		
	HOJAS CORTE RECTO 55Kg: 04.AC.RT01 90Kg: 04.AC.RT01.A	HOJAS PERIMETRALES 04.AC.RT06 04.AC.RT06.A







Grapa junquillo curvo		Escudo Junquillos curvos R-4	
04.GR.001		04.GR.005	

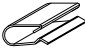
Rodillo Juntas Acristalamiento		04.JA.000	
--------------------------------	---	-----------	--


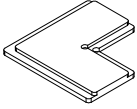
Junta acristalamiento exterior 2.5mm. EPDM		Junta acristalamiento 1mm.	
04.JA.001		04.JU.036	

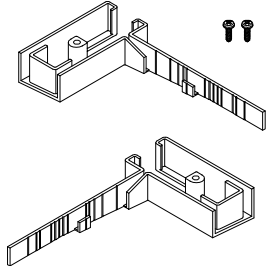
Junta acristalamiento 2/3mm. EPDM		Junta acristalamiento 2.5/4mm. EPDM	
04.JA.002		04.JA.003	


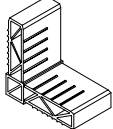
Junta acristalamiento 3.5/5.5mm. EPDM		Junta acristalamiento 5/7mm. EPDM	
04.JA.004		04.JA.005	

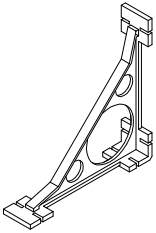
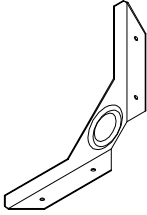
Junta acristalamiento 6/8mm. EPDM		Junta acristalamiento 7/10mm. EPDM	
04.JA.006		04.JA.007	

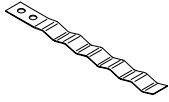
Grapa Solape Guías Compacto		04.GR.006	
-----------------------------	---	-----------	--



Junta solape		Escuadra Alineamiento Solapes 18x1.5	
04.JU.026		04.EA.004	



Juego Tapas Guía Compacto		04.TA.015	
---------------------------	--	-----------	--

Escuadra Premarco obra 24mm		Escuadra Premarco obra 38mm	
04.ES.001.P		04.ES.002.P	

Refuerzo cartabón PVC		Refuerzo cartabón Chapa	
04.ES.000		04.ES.000.P	

Garra de anclaje a obra		04.GR.004	
-------------------------	---	-----------	--

Junta esquineros y unión de compactos		Junta Premarco obra	
04.JU.032		04.JU.037	

Tapa para taladro Ø10		Tapa para taladro Ø12	
04.TA.010		04.TA.011	

Sellador	EMBASE 2.5 Kg. Transparente: 04.Z.002 Blanco: 04.Z.003		
----------	--	--	--

04.TRO.A21

- Cajeado de los marcos laterales de 2 y 3 carriles para acople con marcos superior, inferior, fijos.
REFERENCIAS: 3.464, 4.549, 4.736, 5.140, 5.347 y 9.093
- Punzonado de los marcos laterales de 2 y 3 carriles para acople con marcos superior, inferior, fijos.
REFERENCIAS: 3.464, 4.549, 4.736, 5.140 y 9.093
- Cajeado de los marcos fijos de 2 y 3 carriles para su acople entre ellos
REFERENCIAS: 7.928, 7.929, 7.930, 7.931, 9.072, 9.227, 9.228 y 11.236
- Desagüe de 1er, 2º y 3er carril en marcos inferiores y aleta de marcos fijos.
REFERENCIAS: 3.463, 4.359, 4.548, 7.928, 7.929, 7.930, 7.931, 9.072, 9.091, 9.092, 9.227 y 9.228
- Cajeado de hojas centrales y laterales para acople con hojas de rodamiento y zócalos
REFERENCIAS: 3.465, 3.466, 3.468, 3.469, 4.360, 4.361, 4.362, 4.363, 6.761, 6.762, 6.764, 6.765, 7.556, 7.557 y 7.874
- Ranurado y Punzonado de hojas centrales y laterales para acople con hojas de rodamiento, zócalos y carril de marcos.
REFERENCIAS: 3.465, 3.466, 3.468, 3.469, 4.360, 4.361, 4.362, 4.363, 6.761, 6.762, 6.764, 6.765, 7.556, 7.557 y 7.874
- Cajeado hoja rodamiento, Zócalo y Parteluces cámara 19mm para acople con hoja lateral y central.
REFERENCIAS: 3.470, 3.829, 4.147 y 6.766

04.TRO.A21B (operaciones complementarias)

- Desagüe de cámaras de marcos inferiores y fijos tubulares.
REFERENCIAS: 3.463, 4.548, 7.930, 7.931, 8.832, 9.091 y 9.227
- Ranurado y punzonado de cierre de 4 hojas para carril de marcos.
REFERENCIA: 4.099
- Ranurado y punzonado de clip hoja central perimetral
REFERENCIA: 6.750

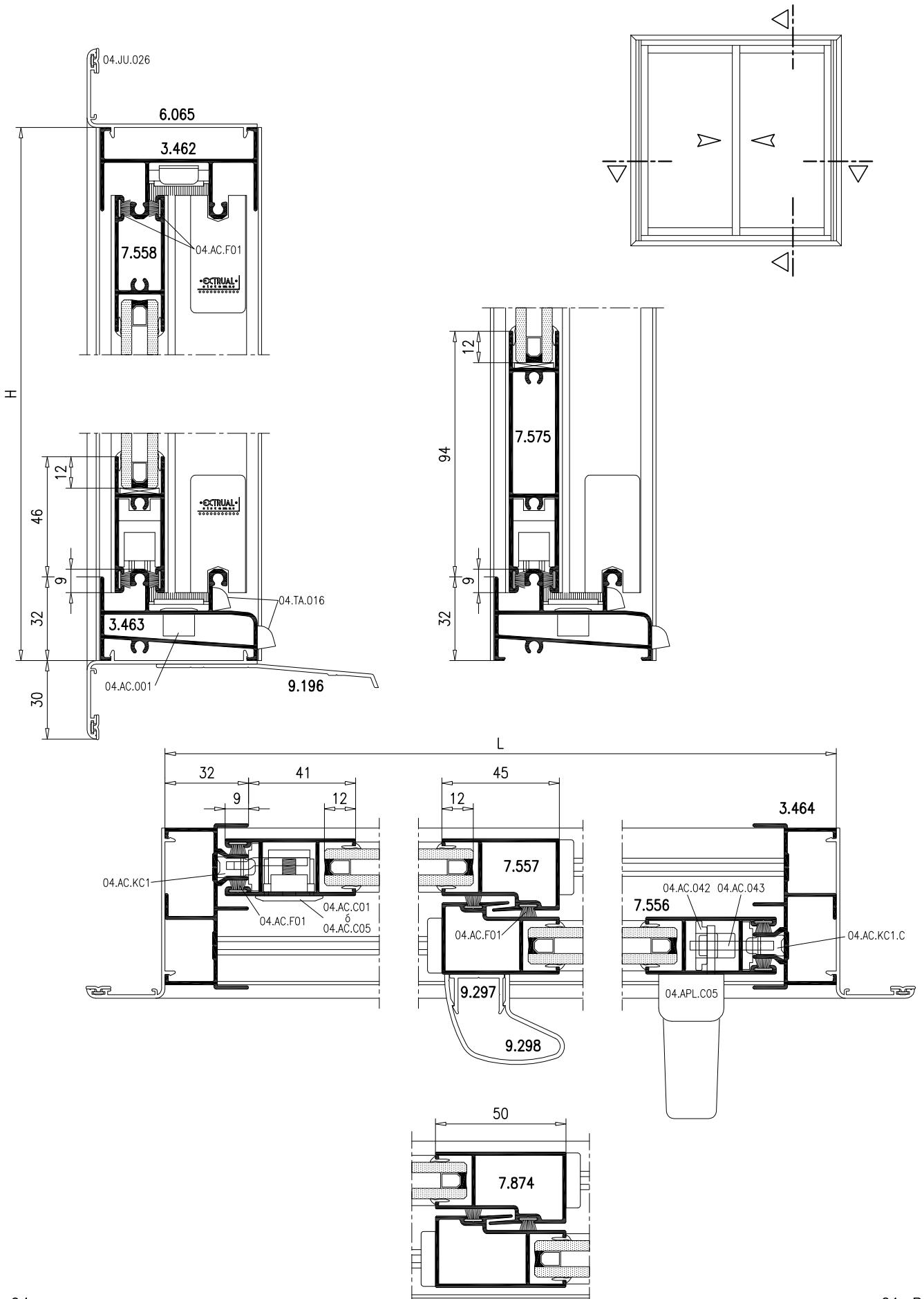
04.TRO.A21GC (Guias de Compacto)

- Cajeado marco lateral para acople con marcos superior, inferior, fijos.
REFERENCIAS: 6.062, 6.063, 7.866, 7.867, 8.658 y 8.659
- Punzonado marco lateral para acople con marcos superior, inferior, fijos.
REFERENCIAS: 6.062, 6.063, 7.866, 7.867, 8.658 y 8.659
- Cajeado para recojedor 142x31mm
REFERENCIAS: 6.062, 6.063, 7.866, 7.867, 8.658 y 8.659
- Punzonado vierteaguas para colocación de tapas 04.TA.015
REFERENCIAS: 9.196, 9.197 y 9.225

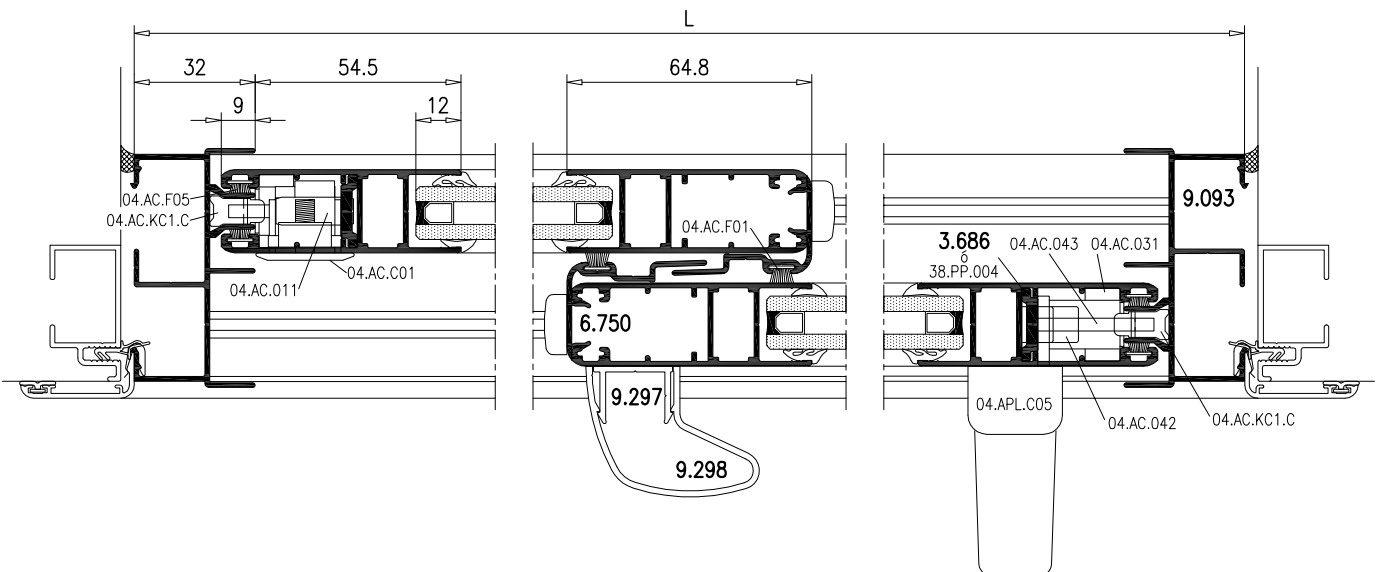
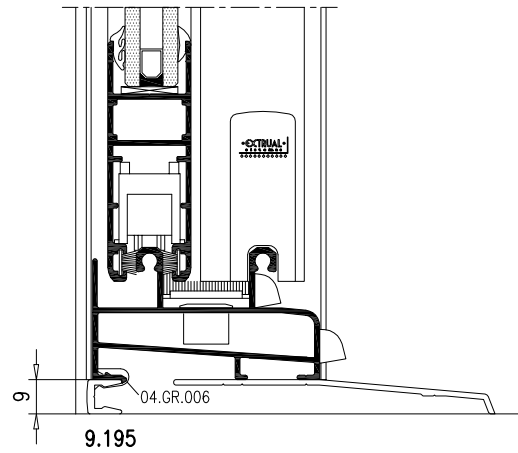
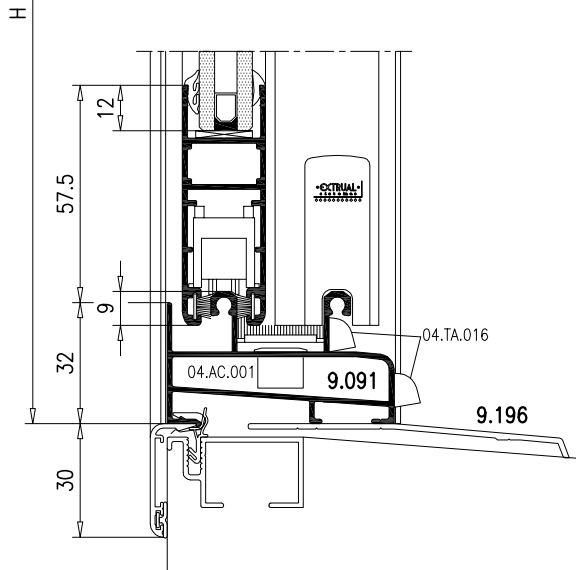
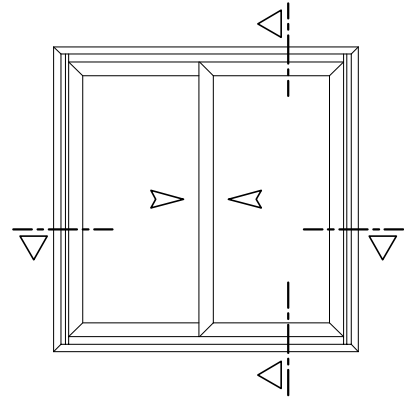
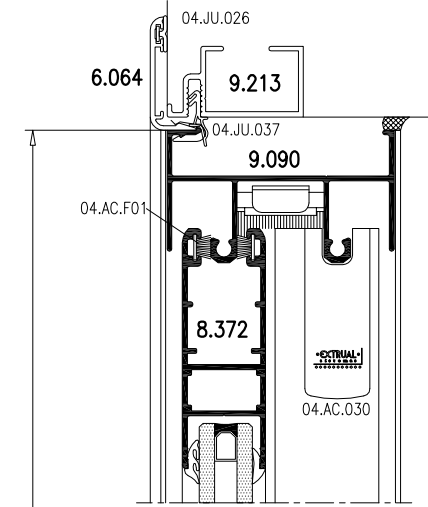
04.TRO.A15B (Hojas perimetrales y multipunto)

- Punzonado para escuadra hojas perimetrales
REFERENCIAS: 8.245, 8.246 y 8.372
- Punzonado para cremona
REFERENCIAS: 8.245, 8.246 y 8.372
- Punzonado para pletina falleba multipunto
REFERENCIAS: 3.686 y 38.PP.004

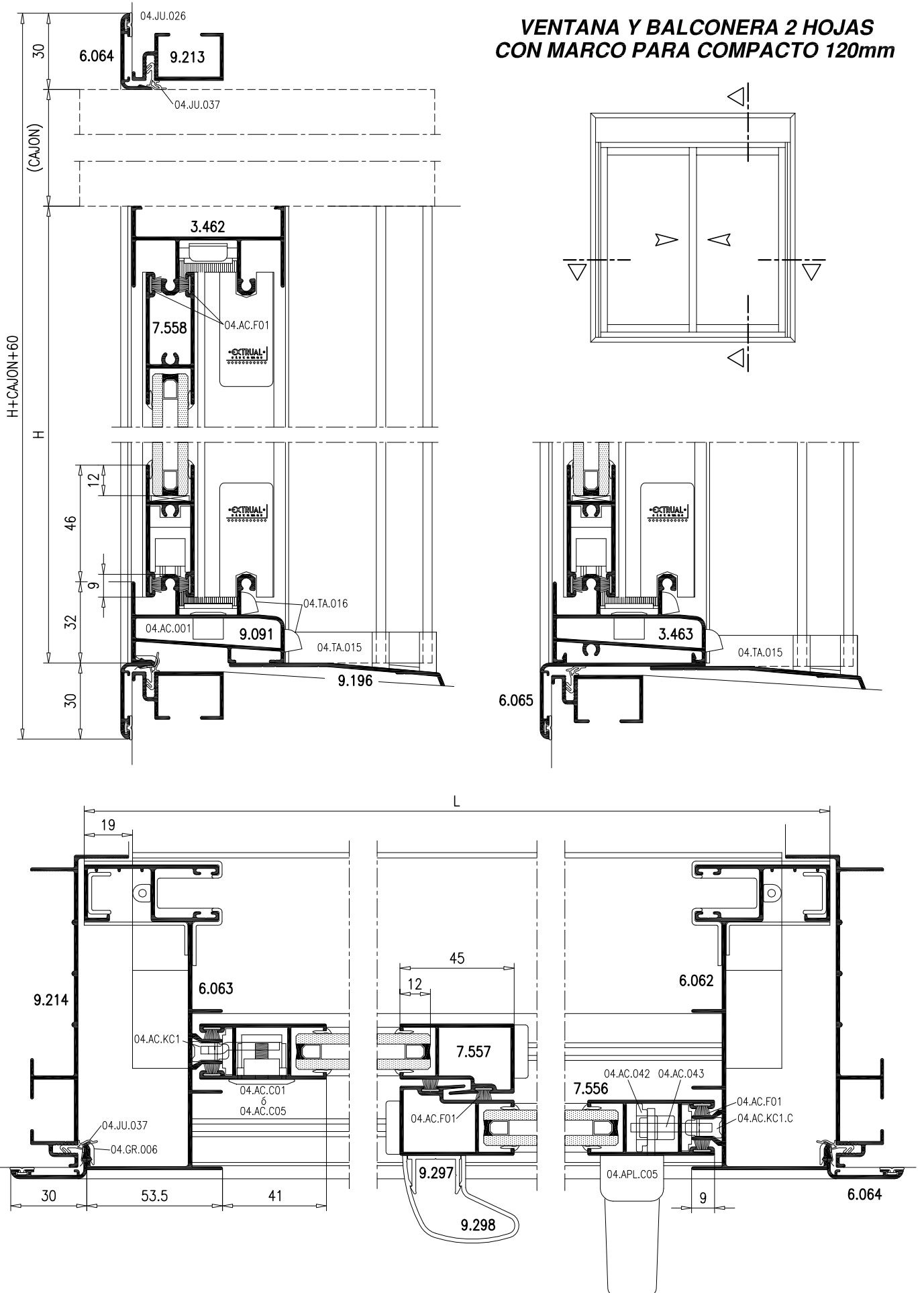
VENTANA Y BALCONERA 2 HOJAS



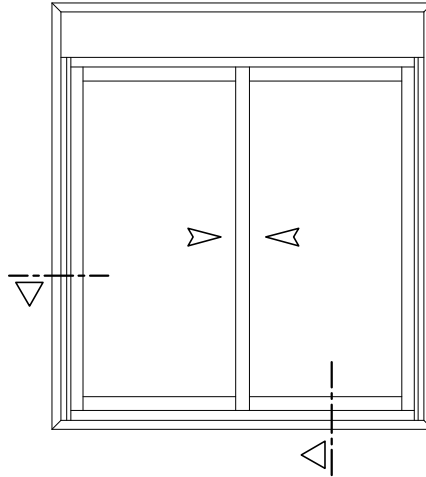
**VENTANA Y BALCONERA 2 HOJAS
PERIMETRALES CIERRE MULTIPUNTO**



**VENTANA Y BALCONERA 2 HOJAS
CON MARCO PARA COMPACTO 120mm**

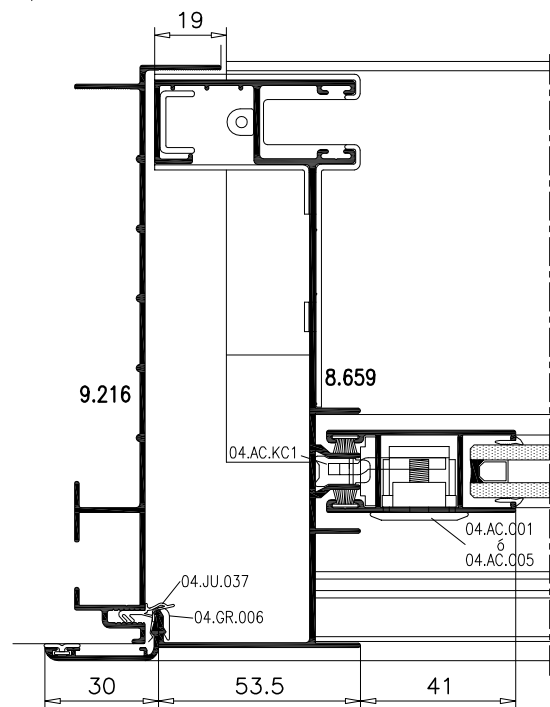
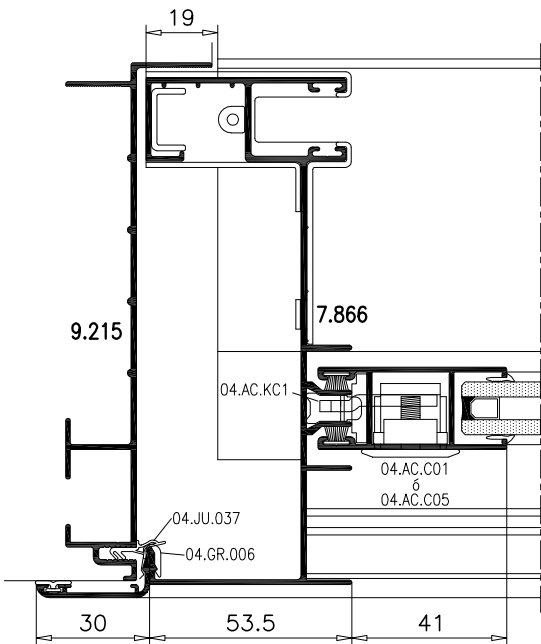
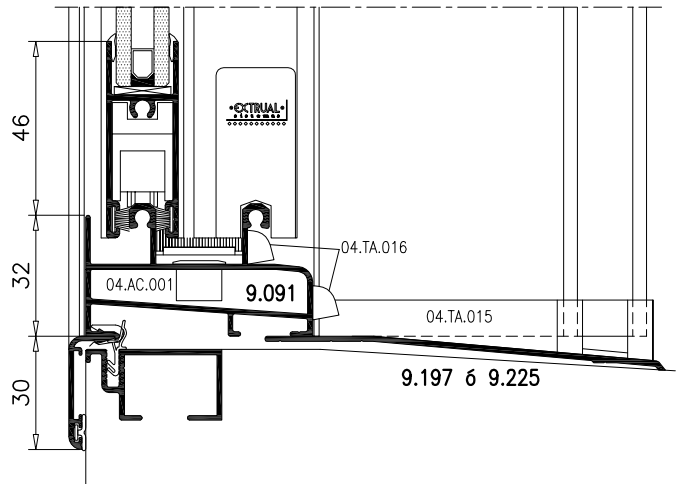
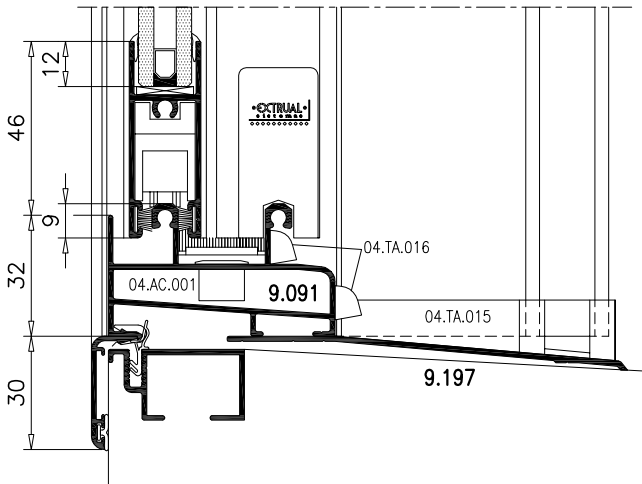


**VENTANA Y BALCONERA 2 HOJAS
CON MARCO PARA COMPACTO**



SECCIONES COMPACTO 134mm

SECCIONES COMPACTO 150mm



PERFILES			VENTANA Y BALCONERA 2 HOJAS	VENTANA Y BALCONERA 2 HOJAS CON COMPACTO		
REFERENCIA	DENOMINACION	CANT.	CORTE	CANT.	CORTE	
 3.462	 9.090	MARCO SUPERIOR	1	L-40 	1	L-85
 3.463	 4.359	MARCO INFERIOR	1	L-40 	1	L-85
 9.091	 9.092					
 3.464	 9.093	MARCO LATERAL	2	H 		
 6.062	 7.866	M. LATERAL INTERIOR COMPACTO			1	H
 8.658						
 6.063	 7.867	M. LATERAL EXTERIOR COMPACTO			1	H
 8.659						
 3.465	 4.360	HOJA LATERAL	2	H-52 	2	H-52
 3.468	 4.361					
 7.556						
 3.466	 4.362	HOJA CENTRAL	2	H-52 	2	H-52
 3.469	 4.363					
 7.557	 7.874					
 3.467	 3.470	HOJA RODAMIENTO	4 ó 2	L/2 -13.5 	4 ó 2	L/2 -36
 7.558						
 3.828	 3.829	ZOCALO	0 ó 2	L/2 -13.5 	0 ó 2	L/2 -36
 7.575						
 8.245	 8.246	HOJA PERIMETRAL	4	H-52 	4	H-52
 8.372						
 6.750		CLIP CENTRAL HOJA PERIMETRAL	2	H-52 	2	H-52

HOJAS CORTE RECTO

HOJAS PERIMETRALES

CORTES CALCULADOS PARA HOJAS CENTRALES DE 50mm SI SE UTILIZAN LAS HOJAS CENTRALES DE 45mm ES NECESARIO DESCONTAR 2.5mm MAS.

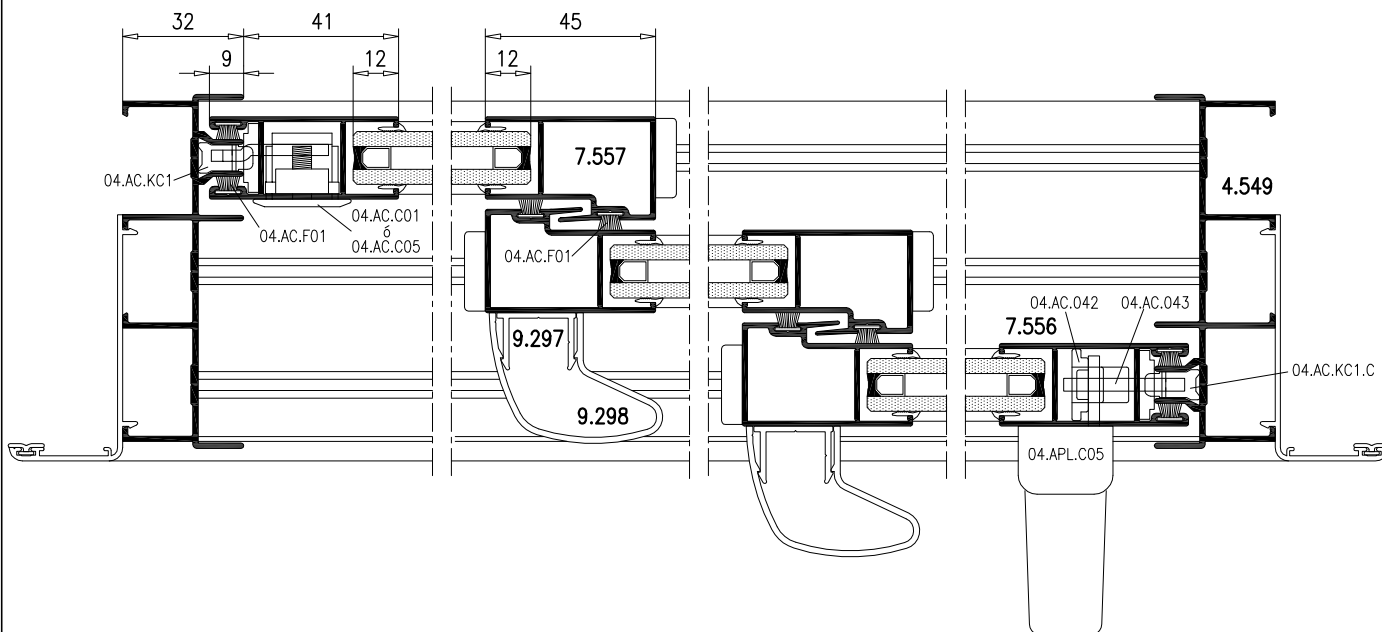
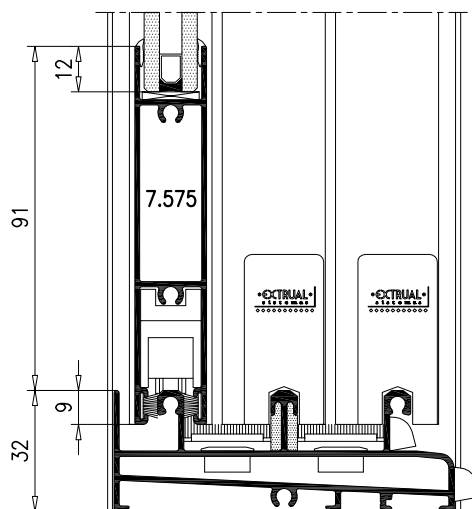
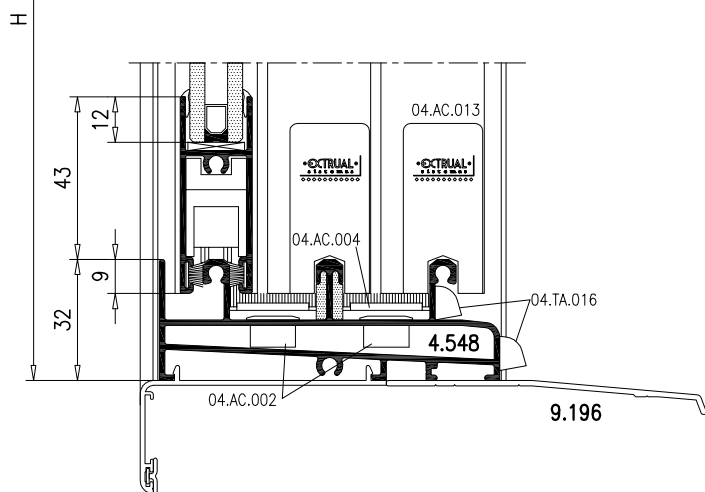
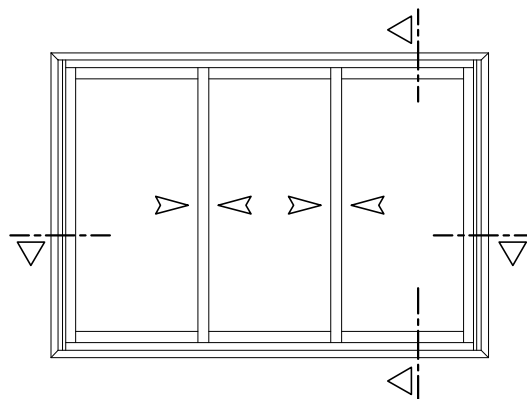
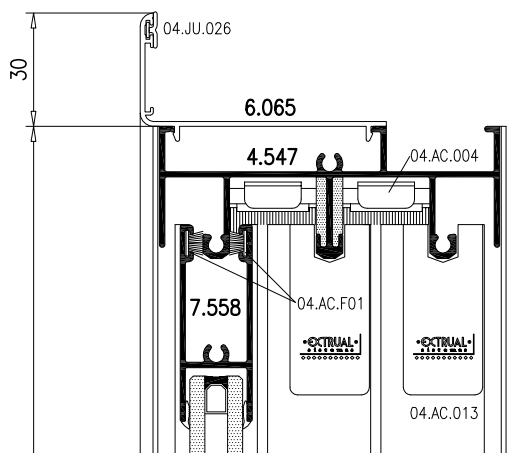
SI SE UTILIZA HOJA MULTIPUNTO AÑADIR AL CORTE HORIZONTAL 1.5mm MAS.

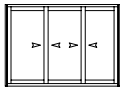
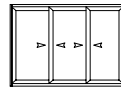
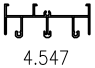
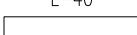
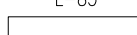
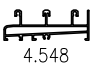
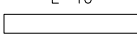
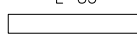
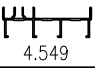
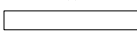
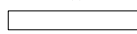
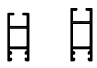
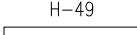
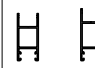
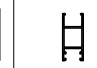
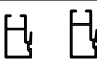
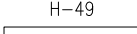



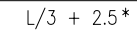



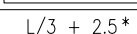



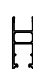

OPCIONES: Solapes, Vierteaguas, Tirador, Premarco de obra...

ACCESORIOS		UNIDADES	
REFERENCIA	DENOMINACION	HOJAS CORTE RECTO	HOJAS PERIMETRALES
	Tornillo ensamblaje DIN 7981 4.8x25	16	8
04.AC.C01	Cierre Embutido	2	2
04.AC.KC1	Kit de cierre Hojas Corte recto	2	
04.AC.KC1.C	Cerradero Hojas Perimetrales		2
04.AC.KC4.G	Gancho de cierre Hojas Perimetrales		2
SEGUN PESO HOJA	Rueda Hojas Corte recto	4	
SEGUN PESO HOJA	Rueda Hojas Perimetrales		4
04.AC.F01	Felpudo 7x6 Hojas Corte recto	6x(H-52) 8x(L/2-16)	
04.AC.F01	Felpudo 7x6 Hojas Perimetrales (Rodamiento y Centrales)		2x(H-52) 8x(L/2-6.5)
04.AC.F05	Felpudo 7x5 Hojas Perimetrales (Laterales)		4x(H-52)
04.AC.K01.A	Kit de estanqueidad	1	
04.AC.004	Juego cortavientos		1
04.AC.015+04.AC.016	Juego juntas estanqueidad marcos		1
04.AC.030	Presilla Hoja central Perimetral		4
04.AC.031	Tope Hoja lateral perimetral		4
04.ES.016	Escuadra Hojas Perimetrales		8
04.EA.003	Escuadra Alineamiento Hojas Perimetrales		16
04.TA.016	Tapa de desagüe	Según dimensiones	
04.AC.001	Válvula de desagüe marco con deflector	Según dimensiones	
SEGUN VIDRIO	Junta de acristalamiento	Según dimensiones	

OPCIONES: Tirador cierre embutido, Cremona, Multipunto, Tapas guía compacto...

VENTANA Y BALCONERA 3 HOJAS



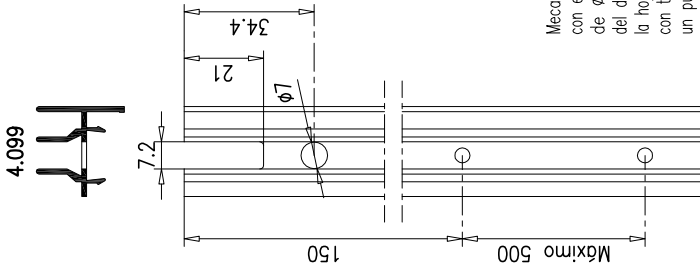
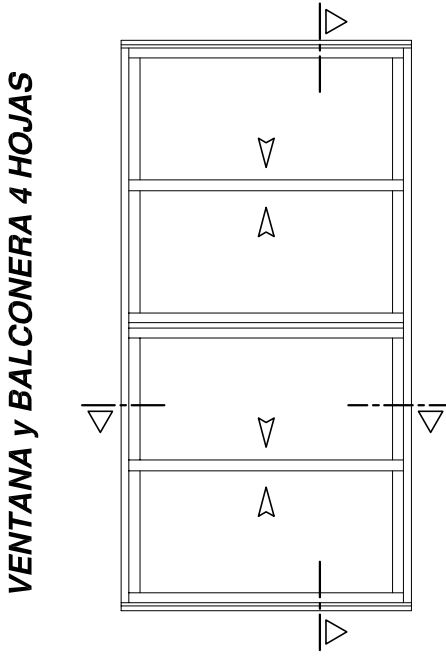
PERFILES				VENTANA Y BALCONERA 3 HOJAS CORTE RECTO		VENTANA Y BALCONERA 3 HOJAS PERIMETRALES	
							
REFERENCIA	DENOMINACION	CANT.	CORTE	CANT.	CORTE		
 4.547	MARCO SUPERIOR	1	L-40 	1	L-85 		
 4.548	MARCO INFERIOR	1	L-40 	1	L-85 		
 4.549	MARCO LATERAL	2	H 	2	H 		
 3.465 ó 4.360	HOJA LATERAL	2	H-49 				
 3.468 ó 4.361						 7.556	
 3.466 ó 4.362	HOJA CENTRAL	4	H-49 				
 3.469 ó 4.363						 7.557 ó 7.874	
 3.467	HOJA RODAMIENTO	4 ó 2 2 ó 1	$L/3 + 2.5^*$  $L/3 + 15.5^{**}$ 			CORTES CALCULADOS PARA HOJAS CENTRALES DE 50mm SI SE UTILIZAN LAS HOJAS CENTRALES DE 45mm. * $L/3 + 1$ ** $L/3 + 9$	
 3.470							
 3.828	ZOCALO	0 ó 2 0 ó 1	$L/3 + 2.5^*$  $L/3 + 15.5^{**}$ 				
 3.829							
 8.245	HOJA PERIMETRAL					SI SE UTILIZA HOJA MULTIPUNTO AÑADIR AL CORTE HORIZONTAL 2mm MAS ($L/3 + 26$)	
 8.246							
 6.750	CLIP CENTRAL HOJA PERIMETRAL						

OPCIONES: Solapes, Vierteaguas, Tirador, Premarco de obra...

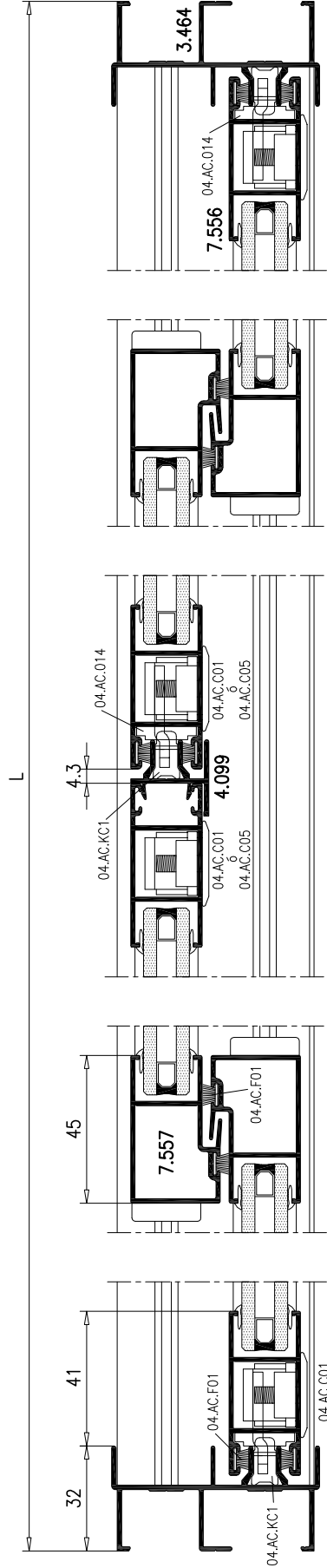
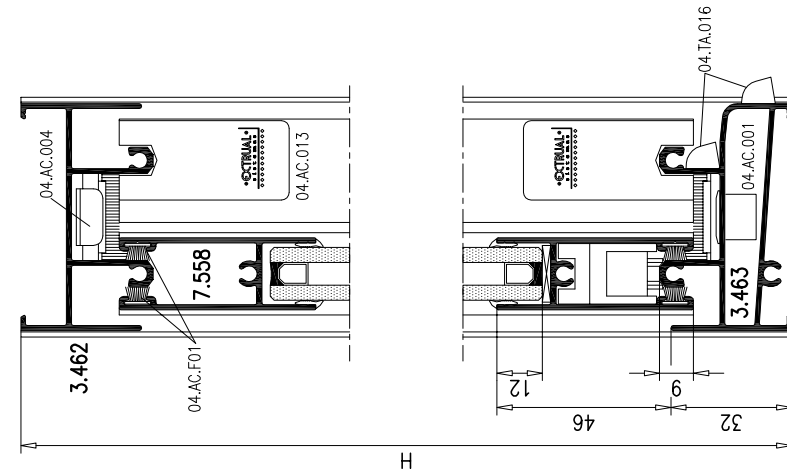
ACCESORIOS		UNIDADES	
REFERENCIA	DENOMINACION	HOJAS CORTE RECTO	HOJAS PERIMETRALES
	Tornillo ensamblaje DIN 7981 4.8x25	24	12
04.AC.C01	Cierre Embutido	2	2
04.AC.KC1	Kit de cierre Hojas Corte recto	2	
04.AC.KC1.C	Cerradero Hojas Perimetrales		2
04.AC.KC4.G	Gancho de cierre Hojas Perimetrales		2
SEGUN PESO HOJA	Rueda Hojas Corte recto	6	
SEGUN PESO HOJA	Rueda Hojas Perimetrales		6
04.AC.F01	Felpudo 7x6 Hojas Corte recto	8x(H-49) 12x(L/3+7)	
04.AC.F01	Felpudo 7x6 Hojas Perimetrales (Rodamiento y Centrales)		4x(H-49) 12x(L/3+24)
04.AC.F05	Felpudo 7x5 Hojas Perimetrales (Laterales)		4x(H-49)
04.AC.017	Juego juntas estanqueidad marcos 3 carriles	1	1
04.AC.004	Juego cortavientos	2	2
04.AC.013	Presilla Hoja central corte recto	8	
04.AC.014	Tope Hoja lateral corte recto	4	
04.AC.030	Presilla Hoja central Perimetral		8
04.AC.031	Tope Hoja lateral perimetral		4
04.ES.016	Escuadra Hojas Perimetrales		12
04.EA.003	Escuadra Alineamiento Hojas Perimetrales		24
04.TA.016	Tapa de desagüe	Según dimensiones	
04.AC.001	Válvula de desagüe marco con deflector	Según dimensiones	
SEGUN VIDRIO	Junta de acristalamiento	Según dimensiones	

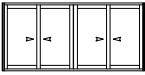
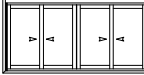
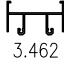
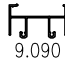
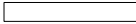
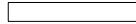




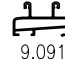

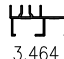
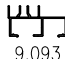

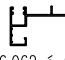


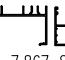
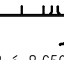

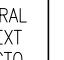
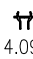
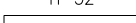
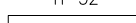


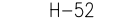
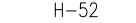


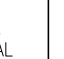
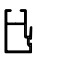
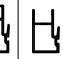
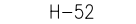
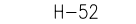

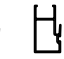

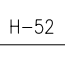



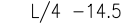


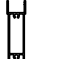

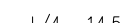

OPCIONES: Tirador cierre embutido, Cremona, Multipunto...

VENTANA y BALCONERA 4 HOJAS



Mecanizado cierre 4ª hoja, se realiza con el troquel 04.TRO.A21B, los taladros de $\phi 7$ son para permitir el paso del destornillador en caso de demontar la hoja, se debe fijar el perfil a la hoja con tornillos DIN 7981 3,5x19 colocando un punto de fijación a nivel del cierre.



PERFILES			VENTANA Y BALCONERA 4 HOJAS		VENTANA Y BALCONERA 4 HOJAS CON COMPACTO	
						
REFERENCIA	DENOMINACION	CANT.	CORTE	CANT.	CORTE	
 3.462	 9.090	MARCO SUPERIOR	1	L-40 	1	L-85 
 3.463	 4.359	MARCO INFERIOR	1	L-40 	1	L-85 
 9.091	 9.092					
 3.464	 9.093	MARCO LATERAL	2	H 		
 6.062	 6.063	M. LATERAL INT ó EXT COMPACTO			2	H 
 7.866	 7.867					
 8.658	 8.659					
 4.099						
		CIERRE 4 HOJAS	1	H-52 	1	H-52 
 3.465	 4.360	HOJA LATERAL	2	H-52 	2	H-52 
 3.468	 4.361					
 7.556						
 3.466	 4.362	HOJA CENTRAL	2	H-52 	2	H-52 
 3.469	 4.363					
 7.557	 7.874					
 3.467	 3.470	HOJA RODAMIENTO	8 ó 4	L/4 -3 	4 ó 2	L/4 -14.5 
 7.558						
 3.828	 3.829	ZOCALO	0 ó 4	L/4 -3 	0 ó 2	L/4 -14.5 
 7.575						

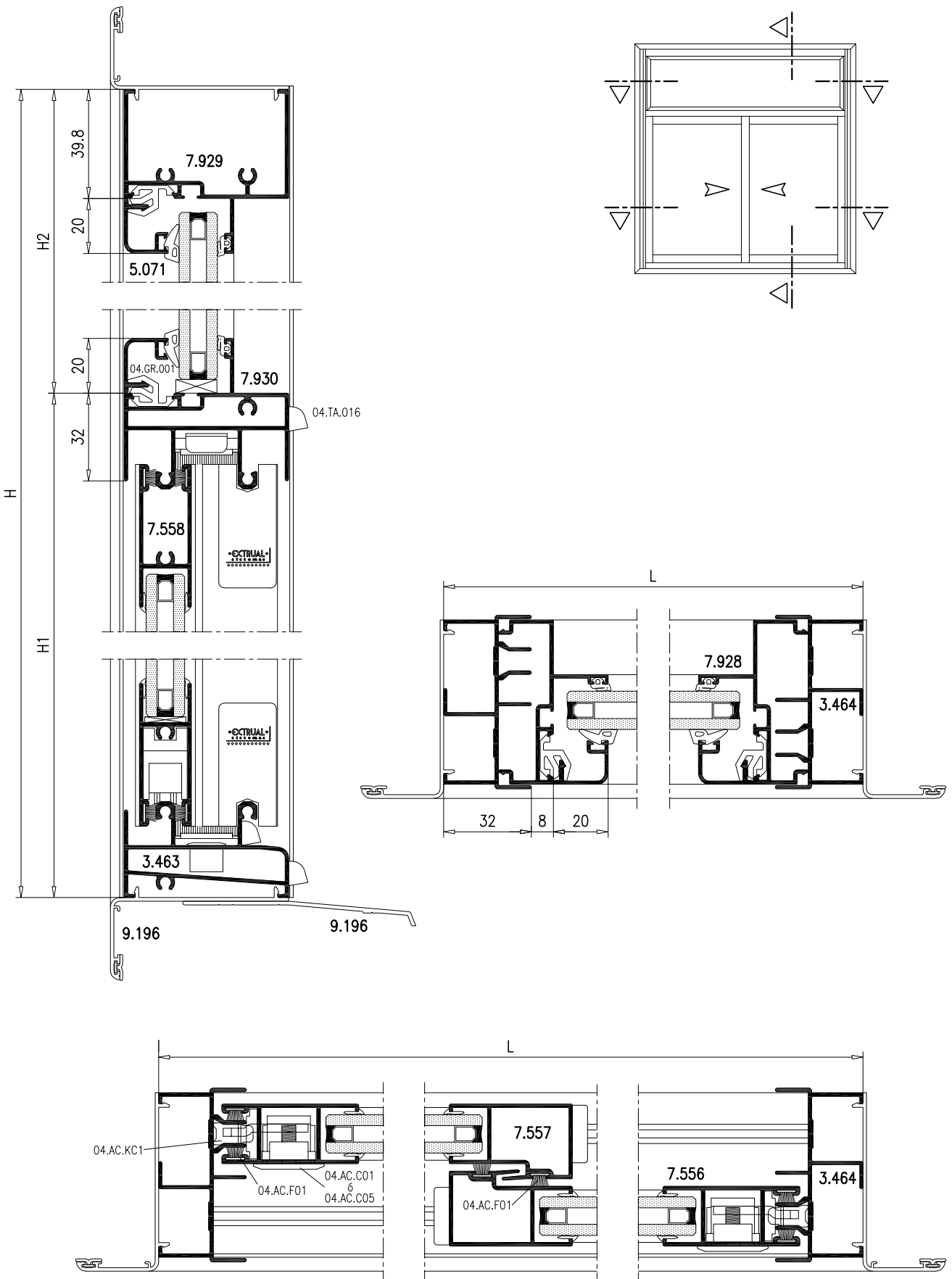
OPCIONES: Solapes, Vierteaguas, Tirador, Premarco de obra...

CORTES CALCULADOS PARA HOJAS CENTRALES DE 50mm SI SE UTILIZAN LAS HOJAS CENTRALES DE 45mm ES NECESARIO DESCONTAR 2.5mm MAS.

ACCESORIOS		
REFERENCIA	DENOMINACION	UNIDADES
	Tornillo ensamblaje DIN 7981 4.8x25	24
04.AC.C01	Cierre Embutido	4
04.AC.KC1	Kit de cierre Hojas Corte recto	3
SEGUN PESO HOJA	Rueda Hojas Corte recto	8
04.AC.F01	Felpudo 7x6 Hojas Corte recto	6x(H-52) 8x(L/4)
04.AC.K01.A	Kit de estanqueidad	1
04.AC.004	Juego cortavientos	1
04.AC.013	Presilla Hoja central corte recto	4
04.AC.014	Tope Hoja lateral corte recto	4
04.TA.016	Tapa de desagüe	Según dimensiones
04.AC.001	Válvula de desagüe Marco con deflector	Según dimensiones
SEGUN VIDRIO	Junta de acristalamiento	Según dimensiones

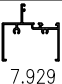





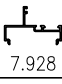



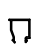
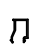


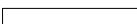
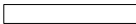



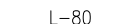
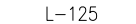
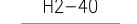
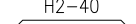
OPCIONES: Tirador cierre embutido, Cremona, Multipunto, Tapas guía compacto...

**VENTANA Y BALCONERA 2 HOJAS
CON FIJO SUPERIOR**



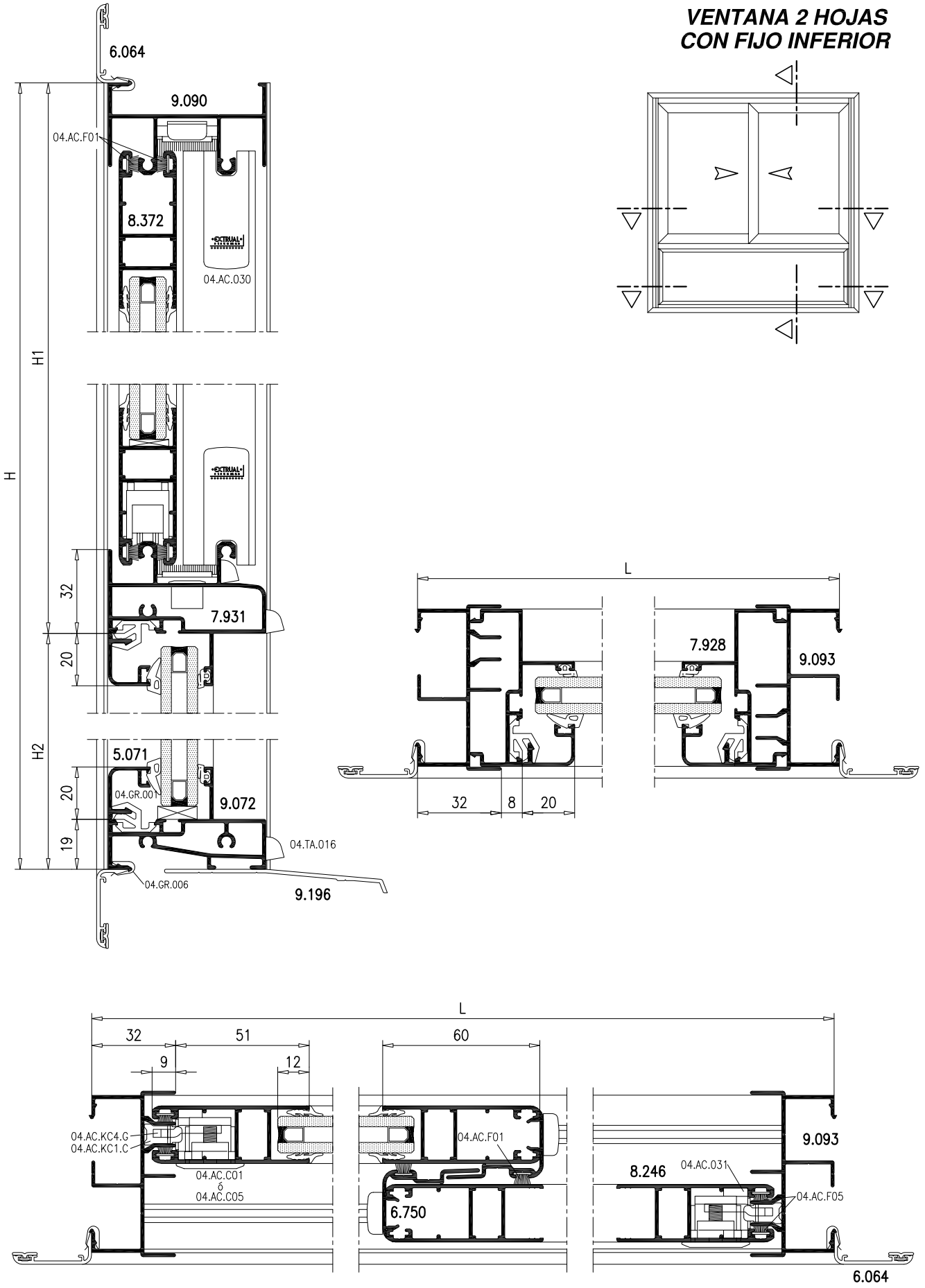
A continuación se indican únicamente los perfiles y accesorios necesarios para los paños fijos de cualquier tipología de ventana o balconera realizada sobre marcos de 2 carriles.

Las medidas de corte del resto de perfiles, accesorios y opciones son las indicadas en las hojas de despiece de cada tipología de ventana que aparecen en las páginas anteriores de este catálogo. Excepto para el perfil de marco superior que se sustituye por la referencia 7.930 (marco superior con fijo incorporado).

PERFILES			PAÑO FIJO SUPERIOR PARA CUALQUIER TIPOLOGIA DE VENTANA O BALCONERA SOBRE MARCO DE 2 CARRILES		PAÑO FIJO SUPERIOR PARA CUALQUIER TIPOLOGIA DE VENTANA O BALCONERA SOBRE MARCO DE 2 CARRILES CON COMPACTO	
			CANT.	CORTE	CANT.	CORTE
REFERENCIA	DENOMINACION					
 7.929	MARCO FIJO SUPERIOR		1	L-40 	1	L-85 
 7.930	MARCO SUPERIOR CON FIJO		1	L-40 	1	L-85 
 7.928	MARCO FIJO LATERAL		2	H2-40 	2	H2-40 
 9.025	 3.360	 9.026	2	L-80 	2	L-125 
			2	H2-80 	2	H2-80 
 5.070	 9.007	 5.071	2	L-80 	2	L-125 
			2	H2-40 	2	H2-40 
OPCIONES: Junquillos curvos clipados						






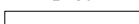
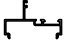



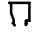
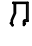
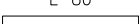

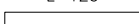
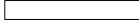
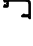
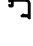





ACCESORIOS		UNIDADES	
REFERENCIA	DENOMINACION	HOJAS CORTE RECTO	HOJAS PERIMETRALES
	Tornillo ensamblaje DIN 7981 4.8x25	4	4
04.AC.015	Juego juntas estanqueidad Marco Superior con fijo	1	1
04.AC.018	Juego juntas estanqueidad Marco fijo	2	2
04.GR.001	Grapa junquillo curvo	Según dimensiones	
SEGUN VIDRIO	Junta de acristalamiento	Según dimensiones	
OPCIONES: Escudo junquillos curvos clipados			

**VENTANA 2 HOJAS
CON FIJO INFERIOR**



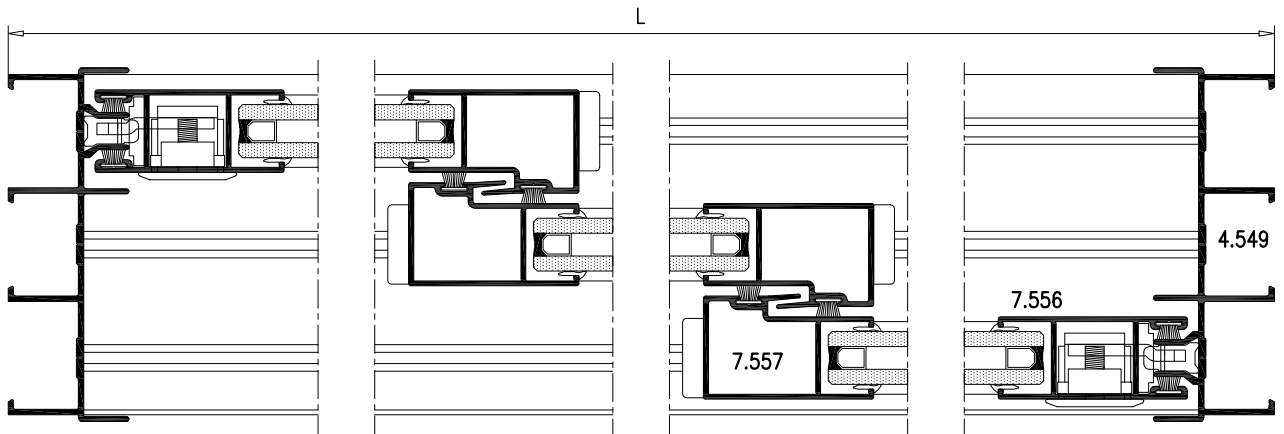
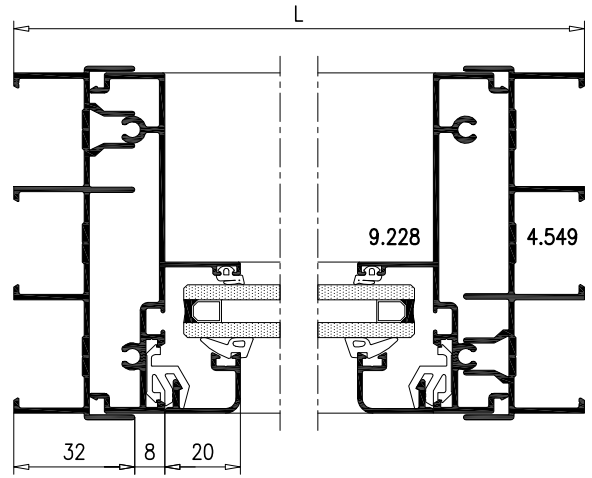
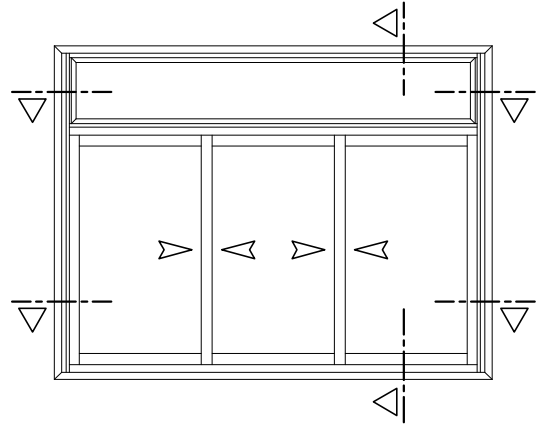
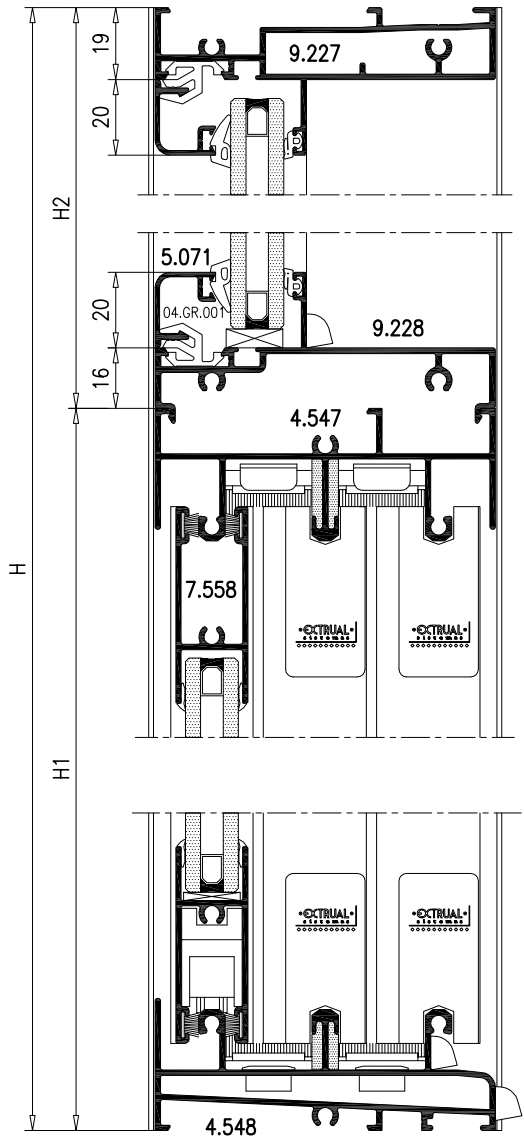
A continuación se indican únicamente los perfiles y accesorios necesarios para los paños fijos de cualquier tipología de ventana o balconera realizada sobre marcos de 2 carriles.

Las medidas de corte del resto de perfiles, accesorios y opciones son las indicadas en las hojas de despiece de cada tipología de ventana que aparecen en las páginas anteriores de este catálogo. Excepto para el perfil de marco inferior que se sustituye por la referencia 7.931 (marco inferior con fijo incorporado).

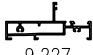

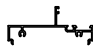





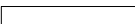






PERFILES			PAÑO FIJO SUPERIOR PARA CUALQUIER TIPOLOGIA DE VENTANA O BALCONERA SOBRE MARCO DE 2 CARRILES		PAÑO FIJO SUPERIOR PARA CUALQUIER TIPOLOGIA DE VENTANA O BALCONERA SOBRE MARCO DE 2 CARRILES CON COMPACTO	
			CANT.	CORTE	CANT.	CORTE
REFERENCIA	DENOMINACION					
 9.072	MARCO FIJO INFERIOR		1	L-40 	1	L-85 
 7.931	MARCO INFERIOR CON FIJO		1	L-40 	1	L-85 
 7.928	MARCO FIJO LATERAL		2	H2-19 	2	H2-19 
 9.025	 3.360	 9.026	JUNQUILLO RECTO	2 L-80  2 H2-59 	2 L-125  2 H2-59 	
 5.070	 9.007	 5.071	JUNQUILLO CURVO	2 L-80  2 H2-19 	2 L-125  2 H2-19 	
OPCIONES: Junquillos curvos clipados						

ACCESORIOS		UNIDADES	
REFERENCIA	DENOMINACION	HOJAS CORTE RECTO	HOJAS PERIMETRALES
	Tornillo ensamblaje DIN 7981 4.8x25	4	4
04.AC.016	Juego juntas estanqueidad Marco Inferior con fijo	1	1
04.AC.018	Juego juntas estanqueidad Marco fijo	1	1
04.GR.001	Grapa junquillo curvo	Según dimensiones	
SEGUN VIDRIO	Junta de acristalamiento	Según dimensiones	
OPCIONES: Escudo junquillos curvos clipados			

**VENTANA Y BALCONERA 3 HOJAS
CON FIJO SUPERIOR**

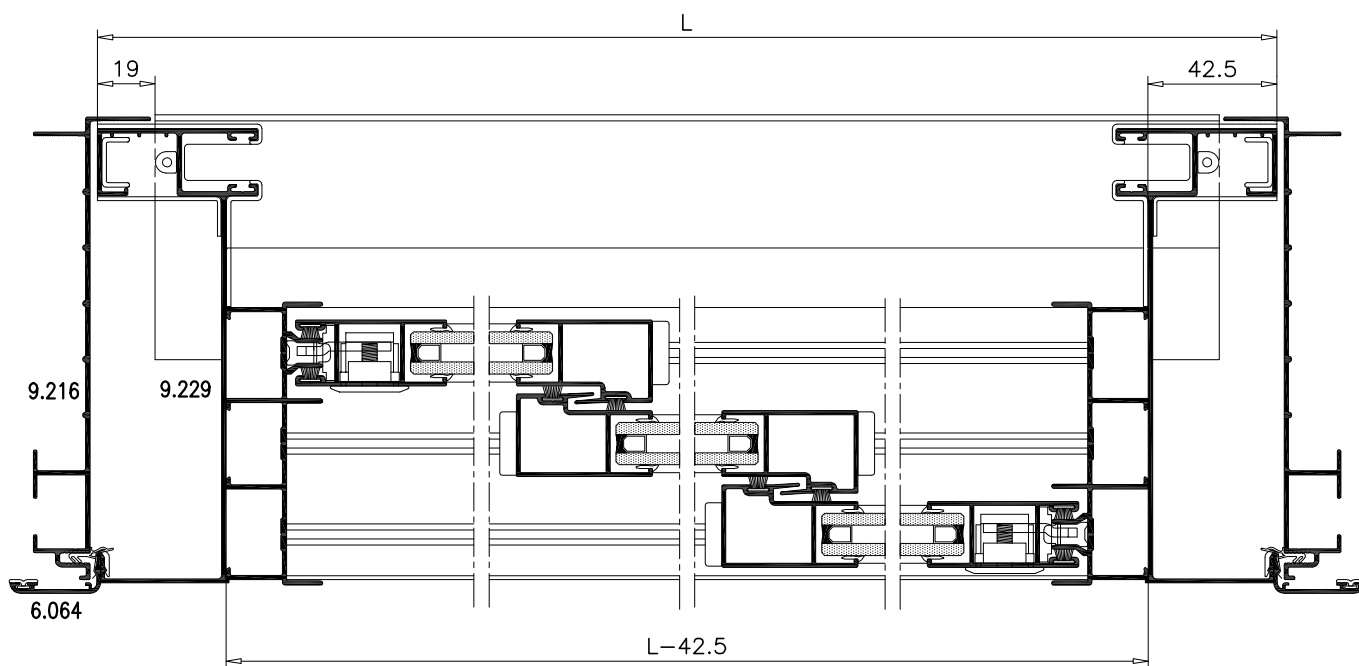
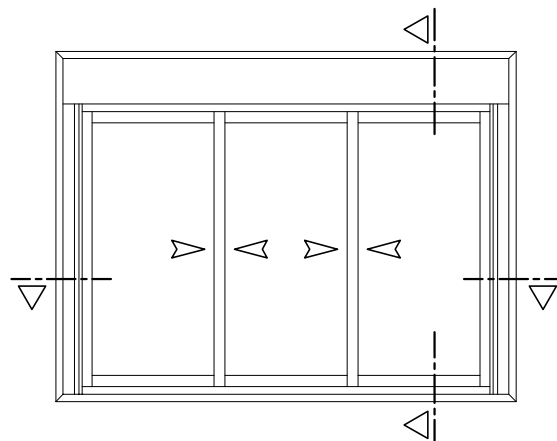
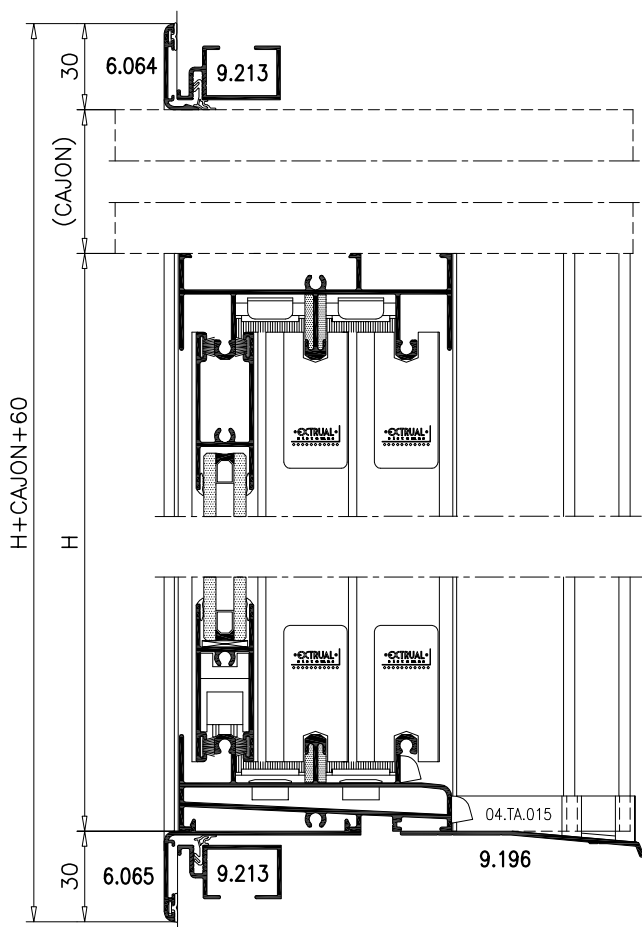


A continuación se indican únicamente los perfiles y accesorios necesarios para el paño fijo ya sea este superior o inferior, para una ventana o balconera de 3 hojas sobre 3 carriles.
Las medidas de corte del resto de perfiles, accesorios y opciones son las indicadas en las hojas de despiece de la ventana y balconera de 3 hojas, en la página M7 de este catálogo.

PERFILES			PAÑO FIJO SUPERIOR PARA VENTANA O BALCONERA DE 3 HOJAS DE CORTE RECTO O 3 HOJAS PERIMETRALES		
REFERENCIA	DENOMINACION		CANT.	CORTE	
 9.227	MARCO FIJO SUPERIOR		1	L-40 	
 9.228	MARCO FIJO INFERIOR / LATERAL		1 2	L-40  H2-35 	
 9.025	 3.360	 9.026	JUNQUILLO RECTO	2 2	L-80  H2-75 
 5.070	 9.007	 5.071	JUNQUILLO CURVO	2 2	L-80  H2-35 
OPCIONES: Junquillos curvos clipados					

ACCESORIOS		UNIDADES	
REFERENCIA	DENOMINACION	HOJAS CORTE RECTO	HOJAS PERIMETRALES
	Tornillo ensamblaje DIN 7981 4.8x25	8	8
04.AC.019	Juego juntas estanqueidad Marco Fijo 3 carriles	2	2
04.GR.001	Grapa junquillo curvo	Según dimensiones	
SEGUN VIDRIO	Junta de acristalamiento	Según dimensiones	
OPCIONES: Escudo junquillos curvos clipados			

**VENTANA Y BALCONERA 3 HOJAS
CON COMPACTO**



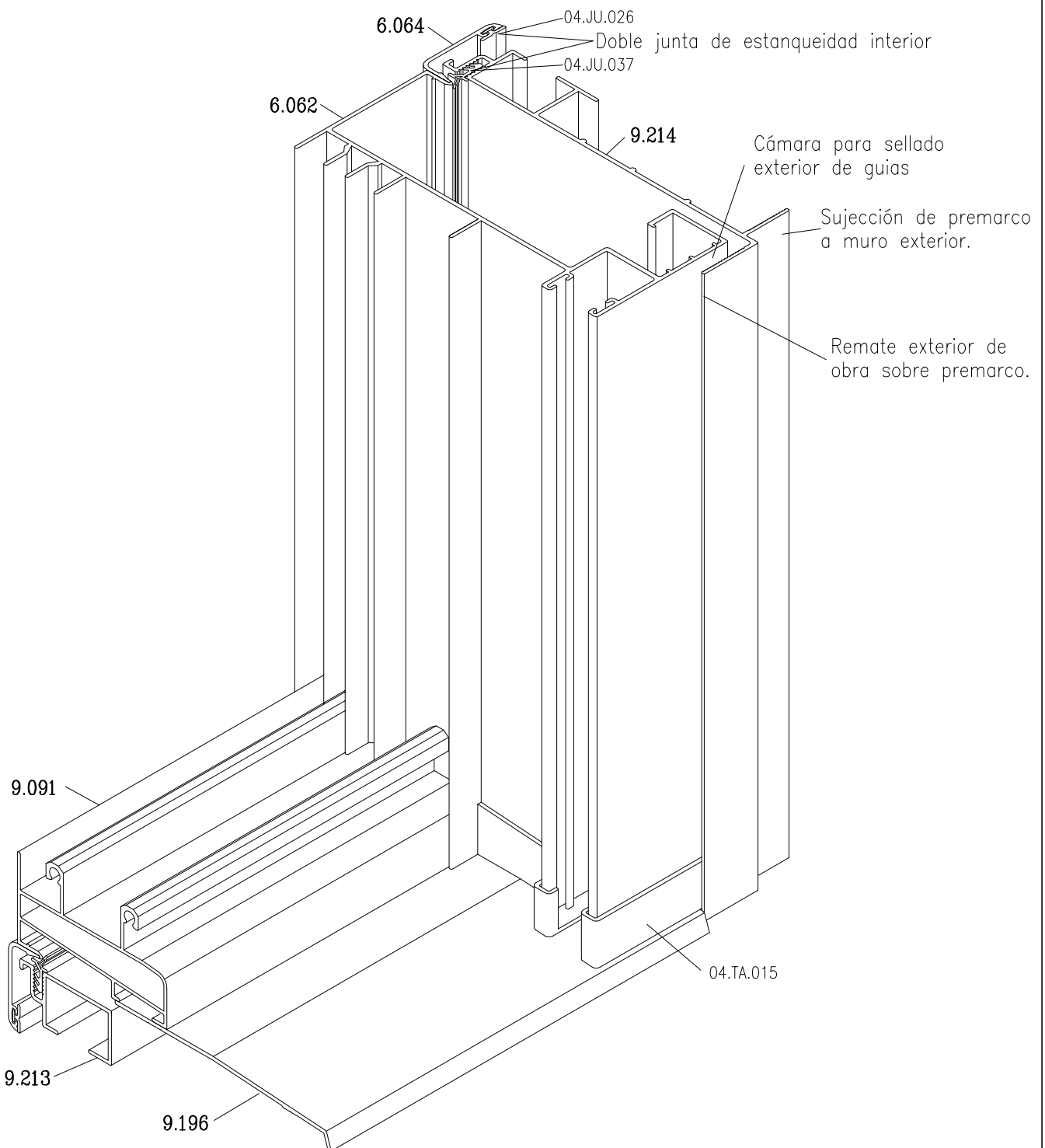
SISTEMA DE PREMARCO DE OBRA PARA CARPINTERIAS CON COMPACTO

CARACTERISTICAS:

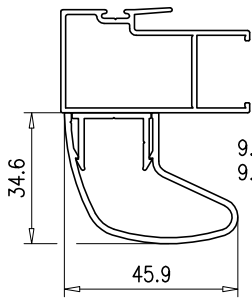
–Premarcos de obra ideados para recoger por completo las guías de compacto de 120, 134 y 150mm. facilitando y ahorrando tiempos de montaje en la colocación de la carpintería y mejorando el acabado y estanqueidad de la carpintería.

–Los premarcos se cortan en recto e incorporan un canal para el atornillamiento del refuerzo cartabon y de posibles tirantes según dimensiones sin necesidad de realizar taladros y facilitando su recuperación en el momento de instalar la carpintería, en este momento se puede colocar una junta perimetral en dicho alojamiento (04.JU.037), que unida a la junta del solape hace innecesario el sellado con silicona,

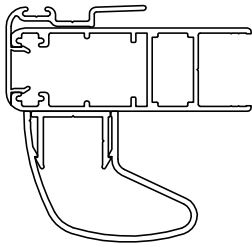
–Las guías de compacto se cortan en recto y se unen al vierteaguas gracias a las tapas compensadoras 04.TA.015 que van atornilladas a este sellandose la unión por detras, lo que proporciona un acabado perfecto en el encuentro entre guía y vierteaguas sea este con perfil o directamente sobre la piedra colocada en obra.



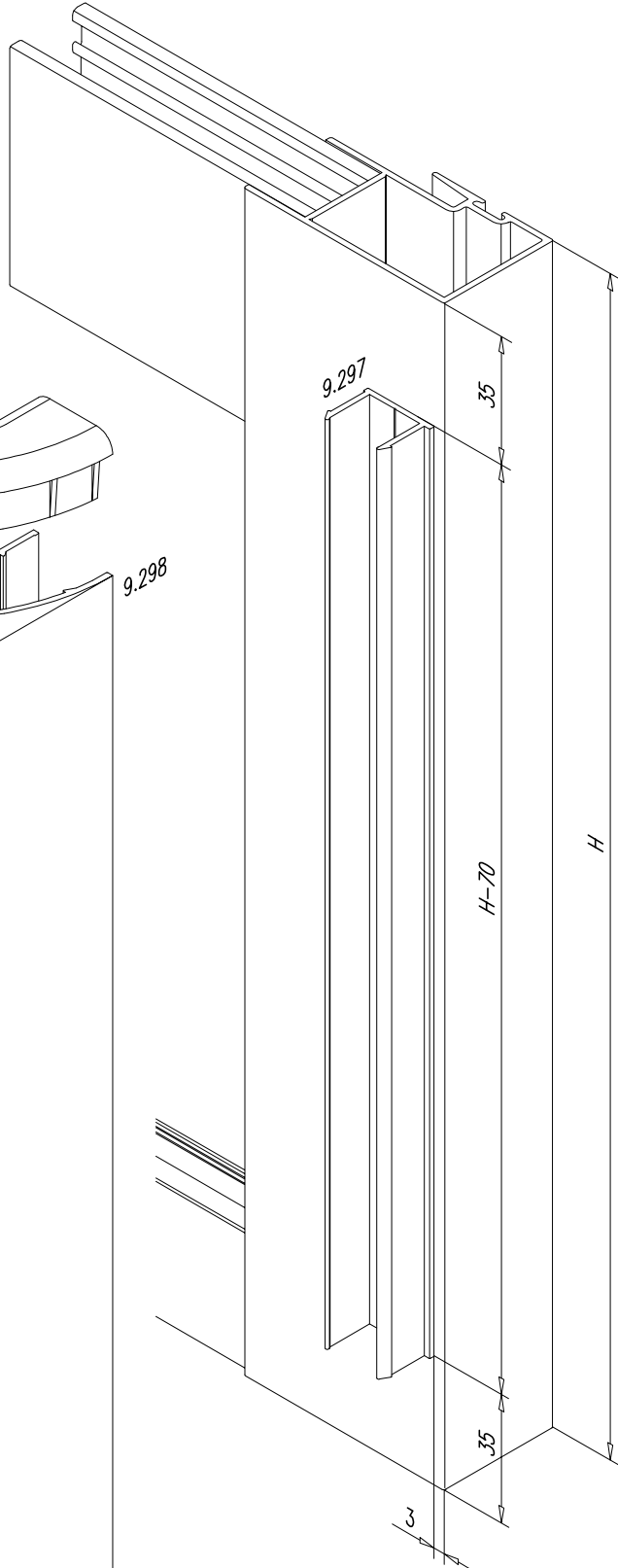
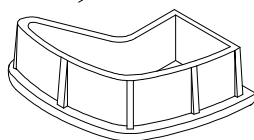
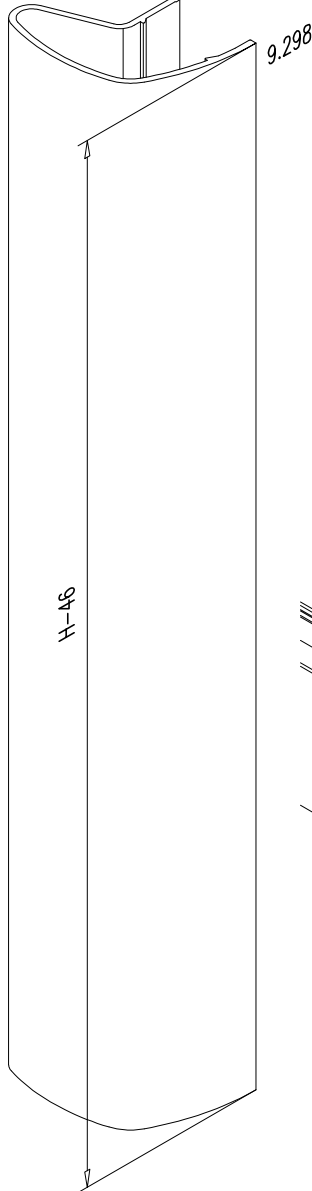
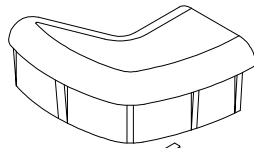
Montaje de Refuerzo Tirador Ref. 9.298



9.297 PERFIL BASE
9.298 PERFIL TIRADOR



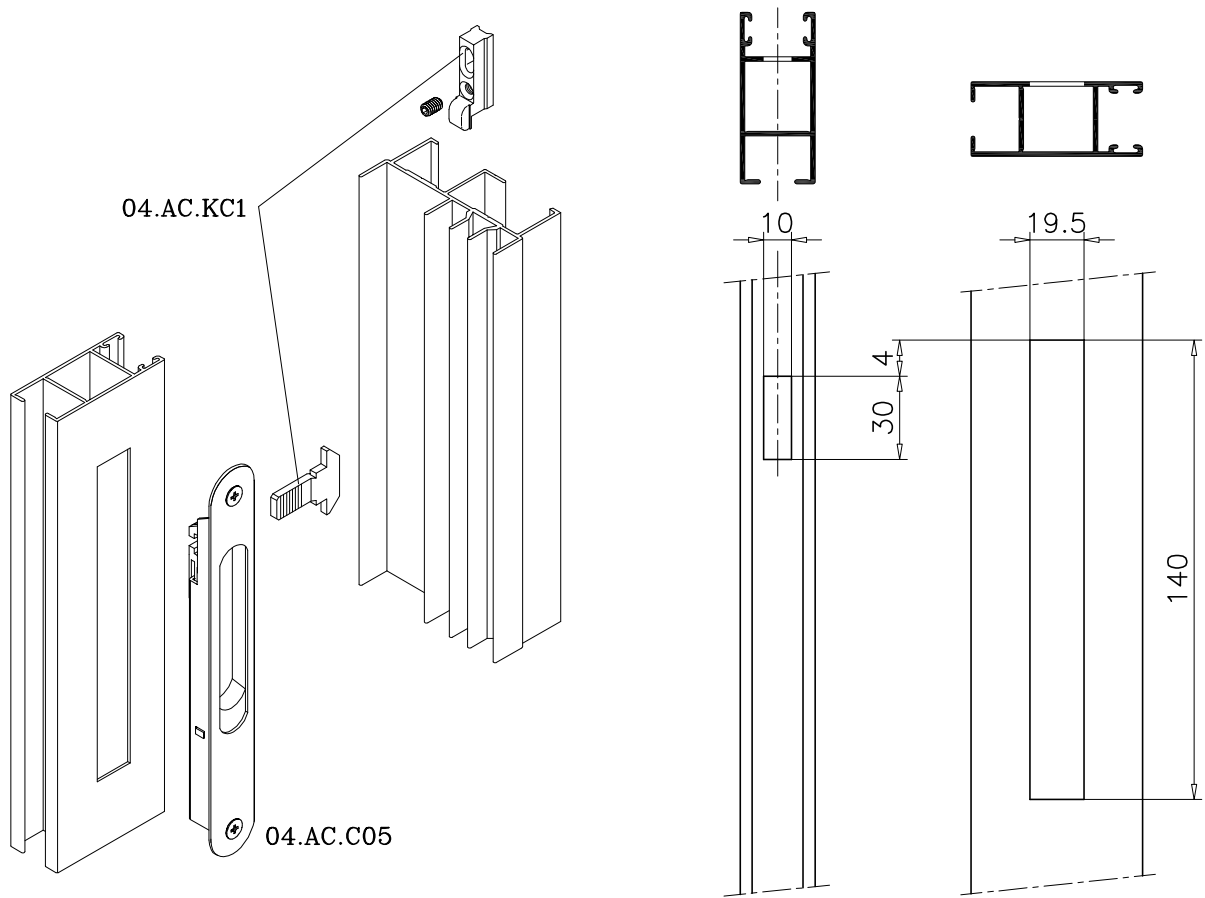
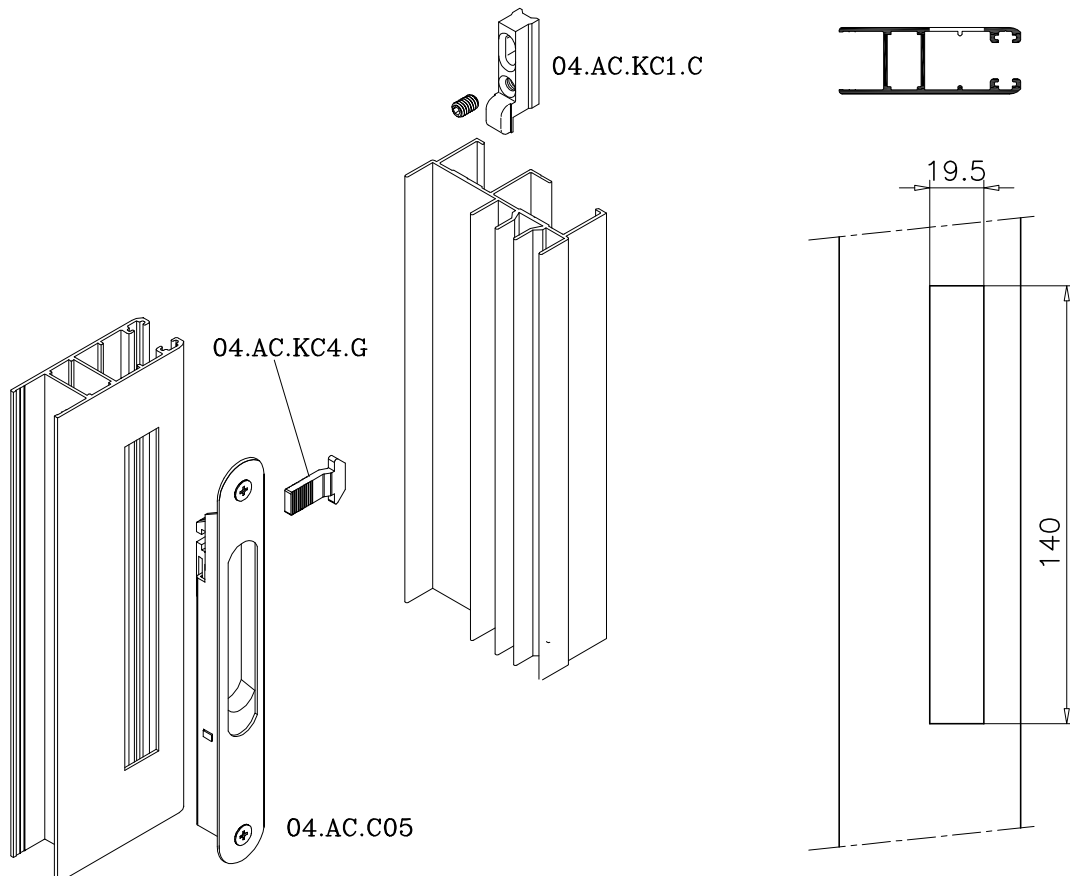
04.TA.017



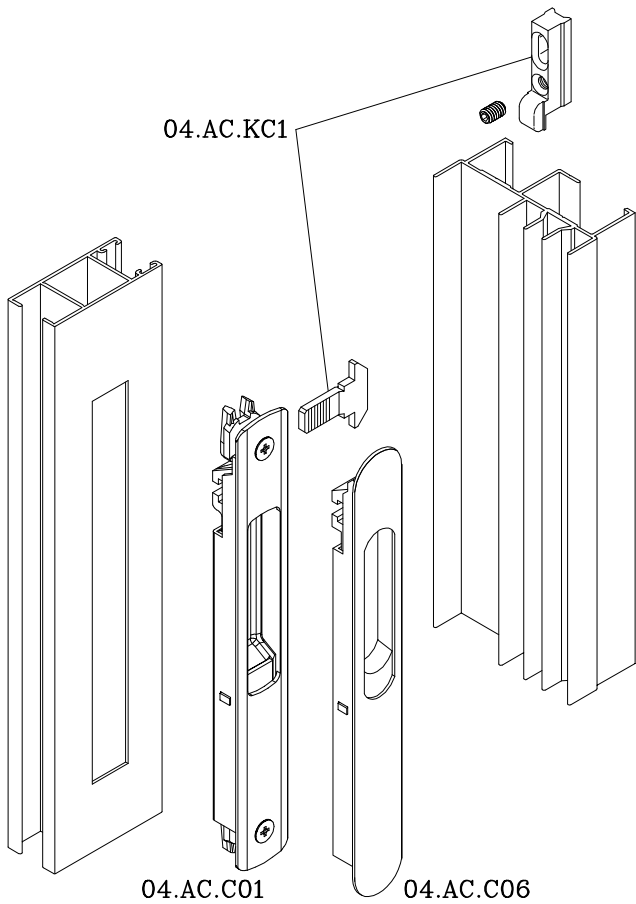
El Refuerzo Tirador se puede colocar sobre cualquier hoja del sistema, tanto de Corte recto como Perimetral.

El tirador clipa sobre la base que se atornilla al perfil de hoja, el conjunto se remata con el juego de tapas 04.TA.017 que entran a presión en los extremos del tirador, se recomienda utilizar pasta de sellado en las aletas de clipaje y tapas para reforzar la unión.

Se indica el decuento de corte para la longitud máxima de tirador, para tiradores más cortos descontar 24mm para el corte del perfil base 9.297

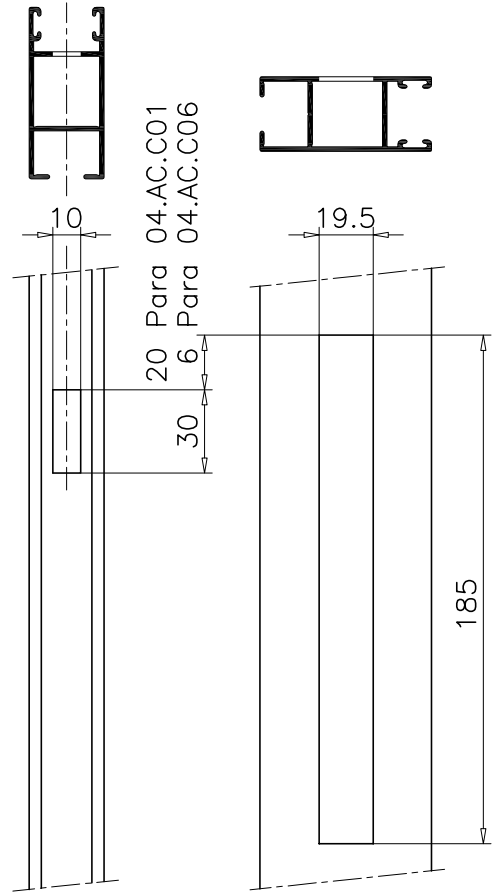
Montaje de Cierre 04.AC.C05 en hojas de corte recto**Montaje de Cierre 04.AC.C05 en hojas perimetrales**

Montaje de Cierre 04.AC.C01 ó 04.AC.C06 en hojas de corte recto



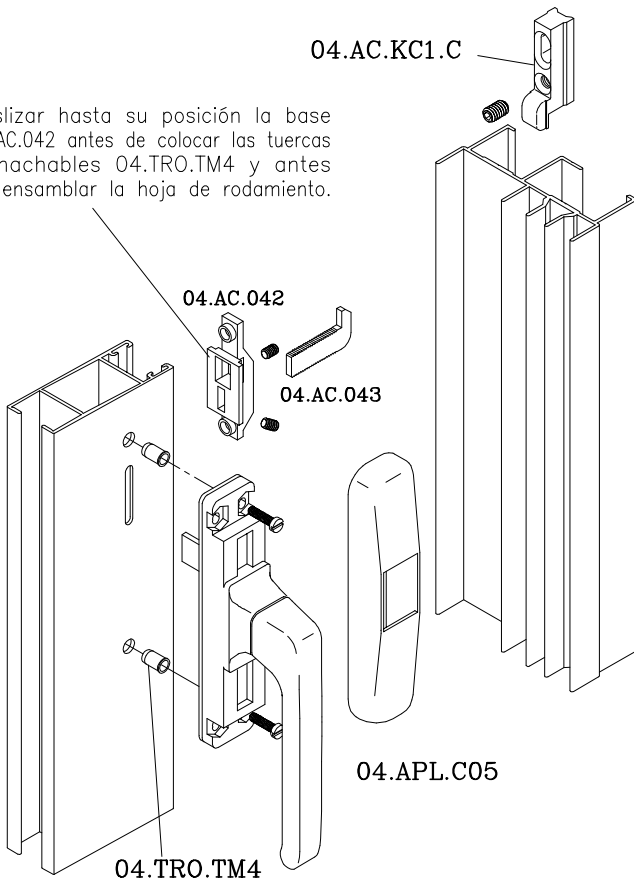
04.AC.C01

04.AC.C06



Montaje de Cierre 04.APL.C05 en hojas de corte recto

Deslizar hasta su posición la base 04.AC.042 antes de colocar las tuercas remachables 04.TRO.TM4 y antes de ensamblar la hoja de rodamiento.

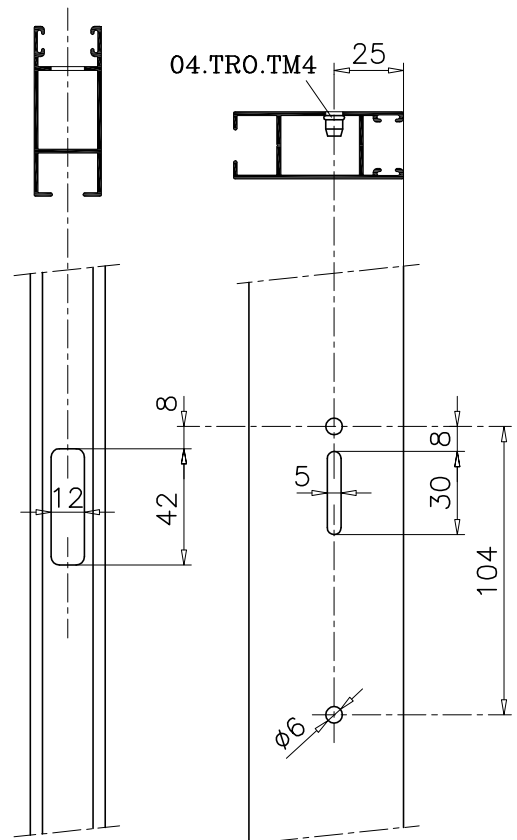


04.AC.042

04.AC.043

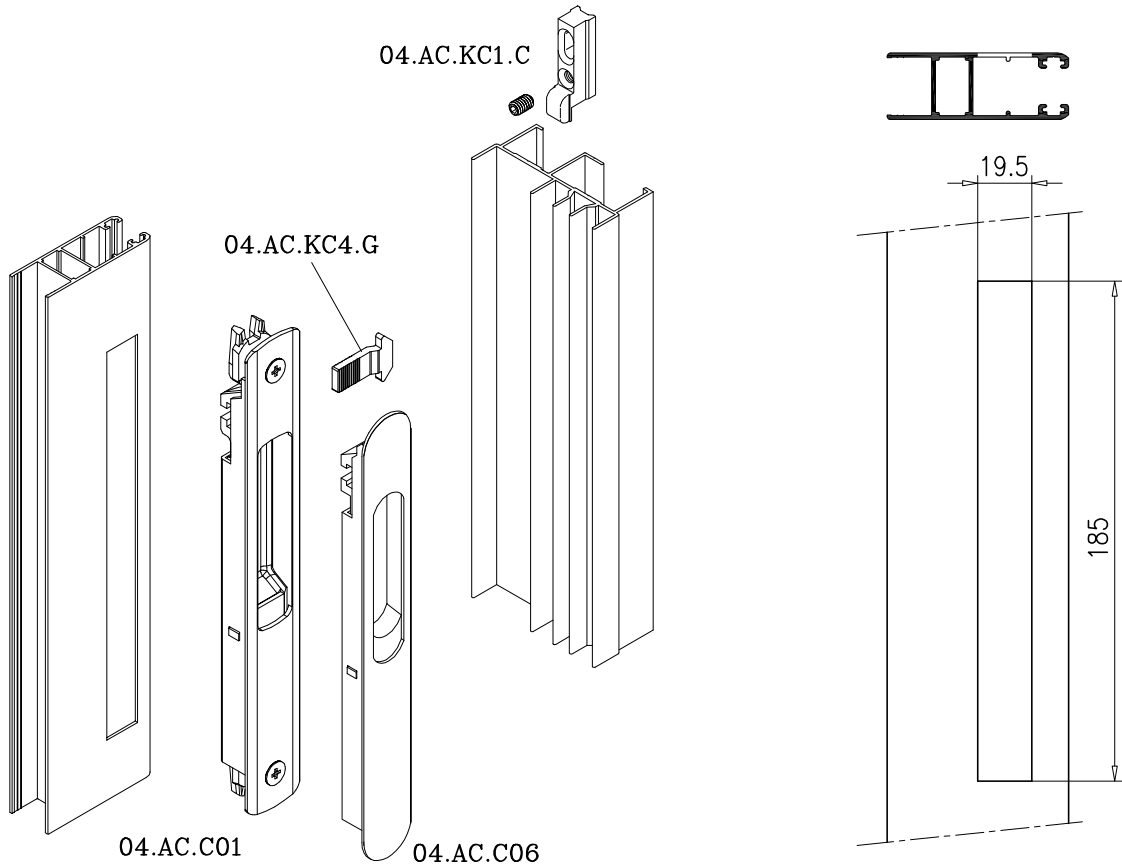
04.APL.C05

04.TRO.TM4

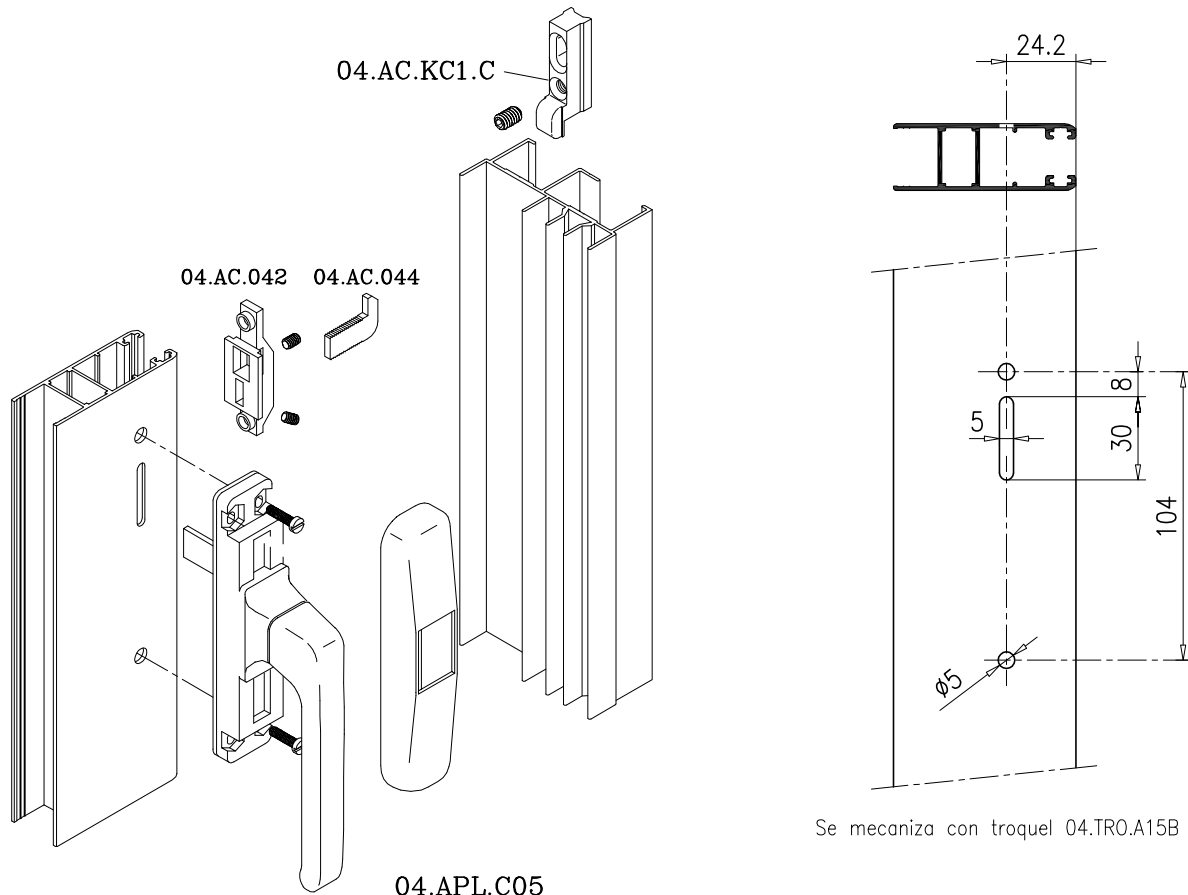


04.TRO.TM4

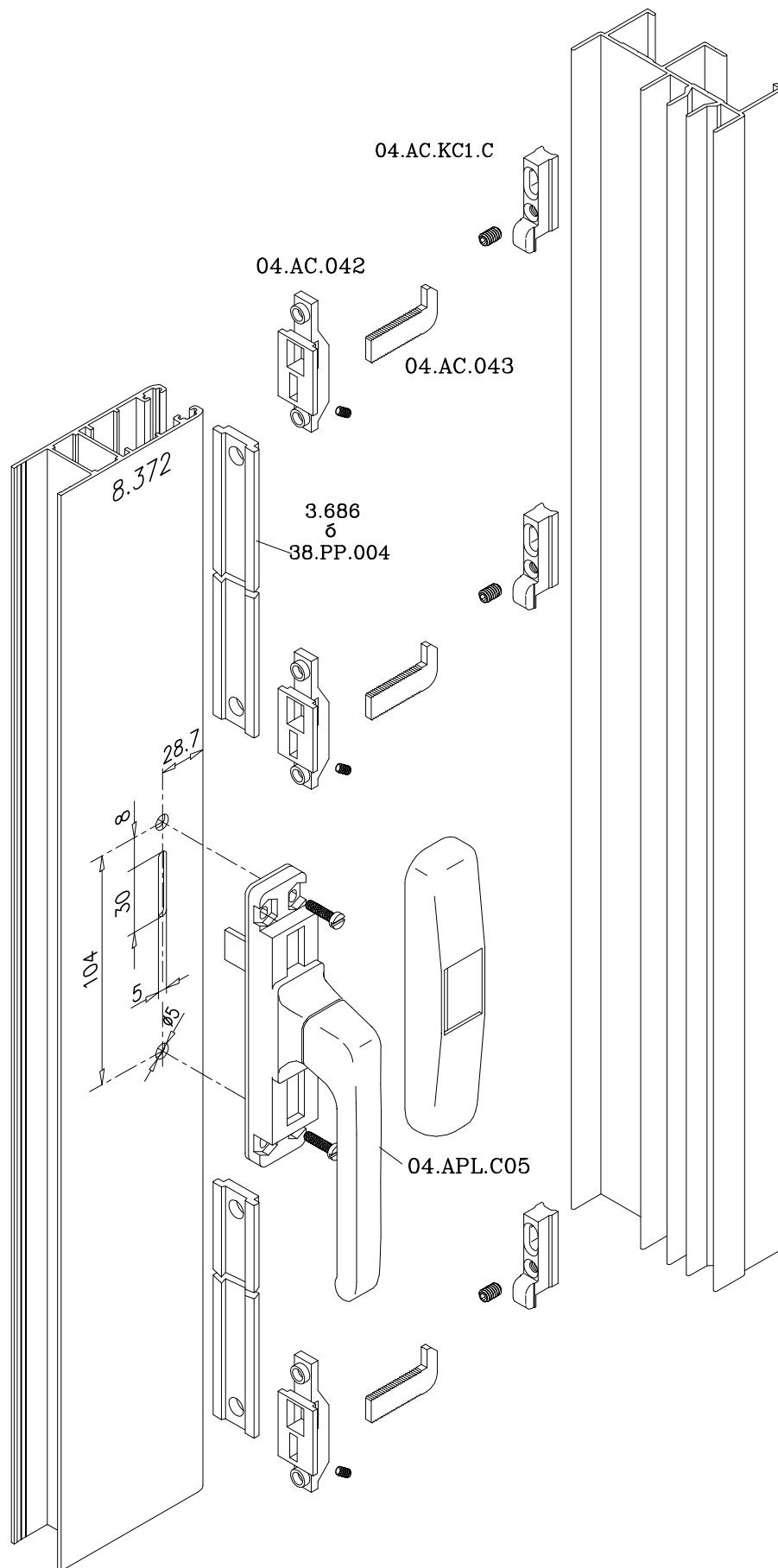
Montaje de Cierre 04.AC.C01 ó 04.AC.C06 en hojas perimetrales



Montaje de Cremona 04.APL.C05 en hojas perimetrales

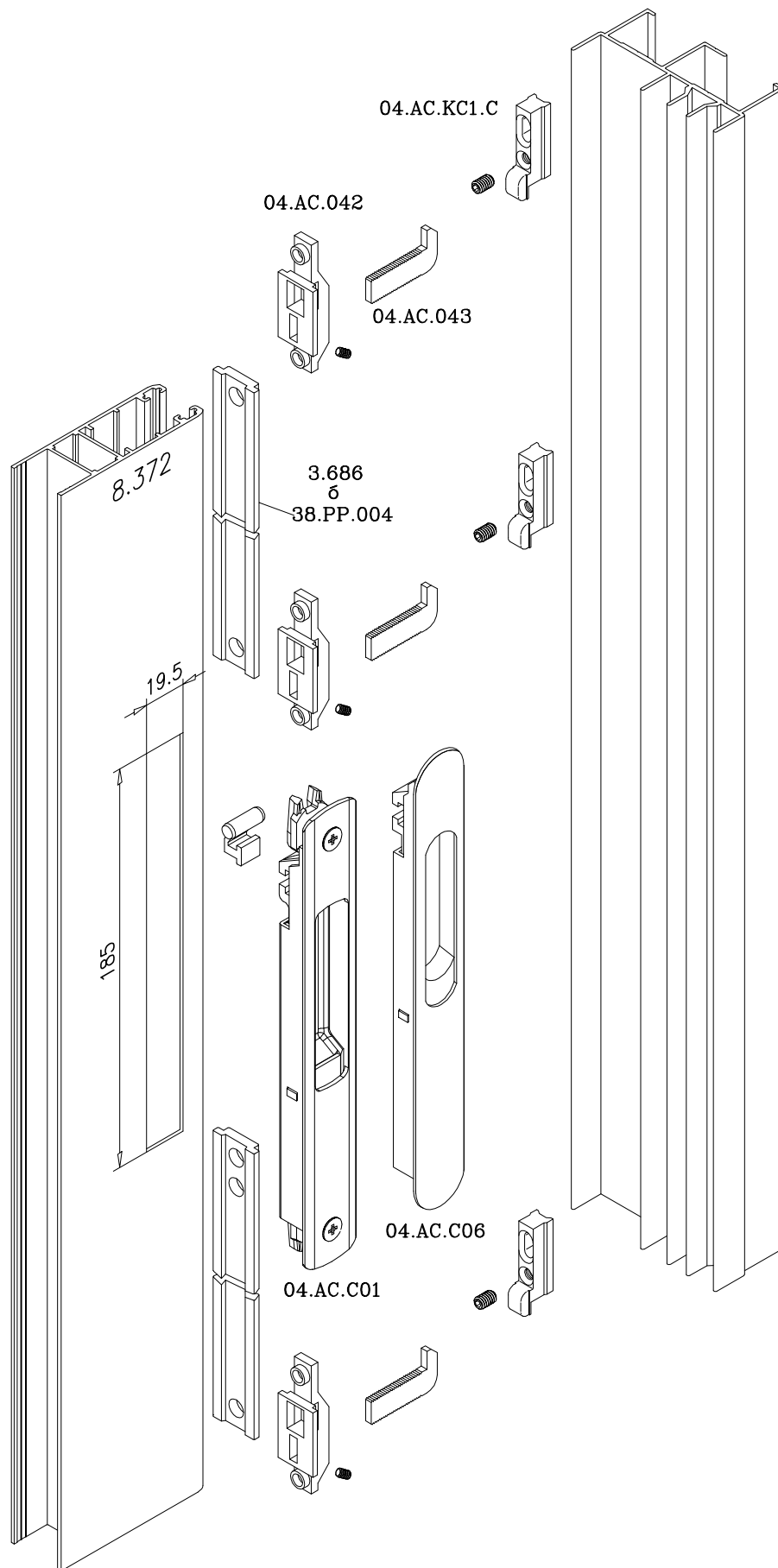


Montaje de Multipunto con Cremona 04.APL.C05

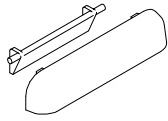


Se mecaniza con troquel 04.TRO.A15B

Montaje de Multipunto con Cierre 04.AC.C01 ó 04.AC.C06

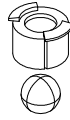


Tapa desagüe con deflector



04.TA.016

Válvula desagüe Marco con deflector

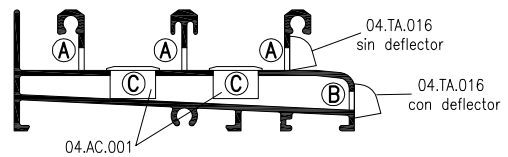
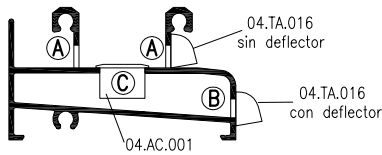


04.AC.001

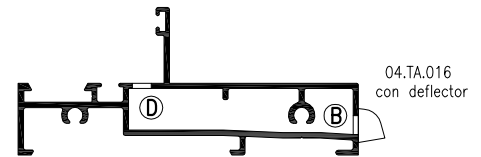
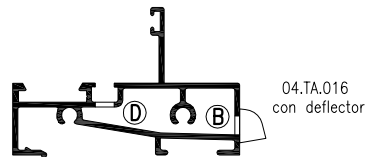
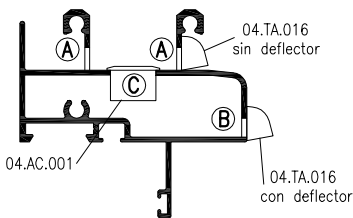
MECANIZADO DE DESAGÜES EN MARCOS

Los mecanizados tipo "A" se realizan con el troquel 04.TRO.A21, la distancia máxima entre estos será de 500mm.
 Los mecanizados tipo "B" se realizan con el troquel 04.TRO.A21B.
 Los mecanizados tipo "C" se realizan con una broca $\varnothing 12\text{mm}$.
 Los mecanizados tipo "D" se realizan con una broca $\varnothing 5\text{mm}$.

MARCOS INFERIORES



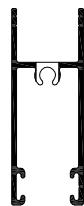
MARCOS FIJOS



MECANIZADO DE DESAGÜES DE CÁMARA DE ACRISTALAMIENTO EN HOJAS

Para el desagüe de las cámaras de acristalamiento en hojas se realizará un taladro pasante con broca $\varnothing 6\text{mm}$. Situado a 200mm de cada extremo de la hoja.

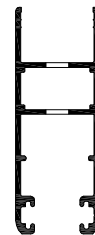
HOJAS DE RODAMIENTO CORTE RECTO



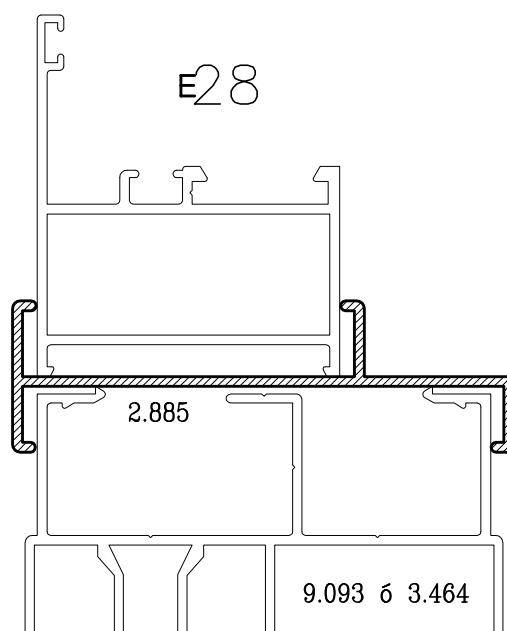
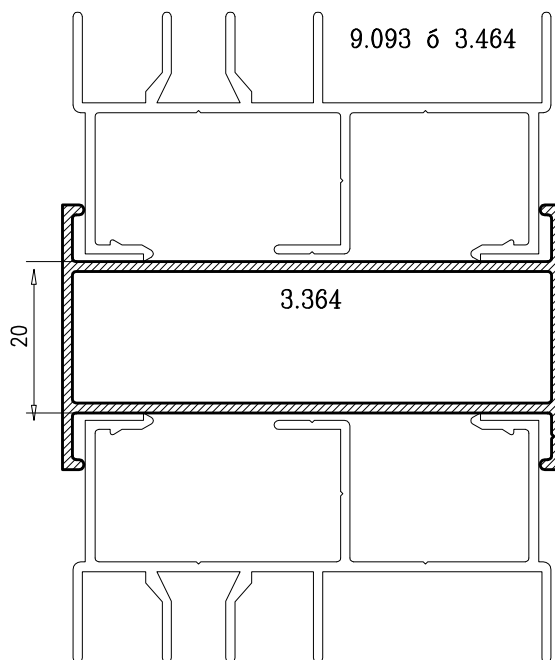
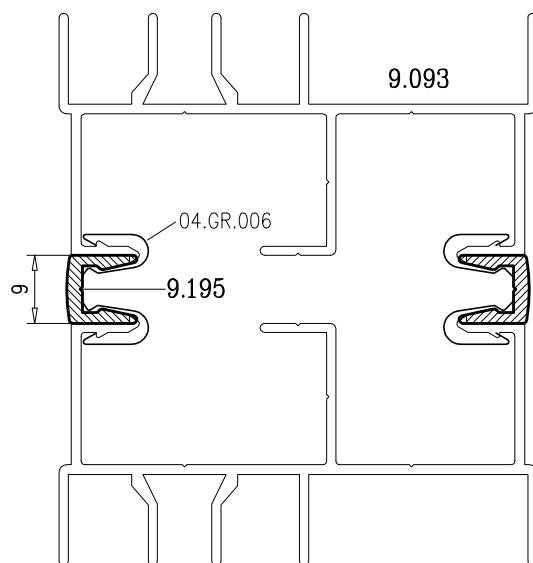
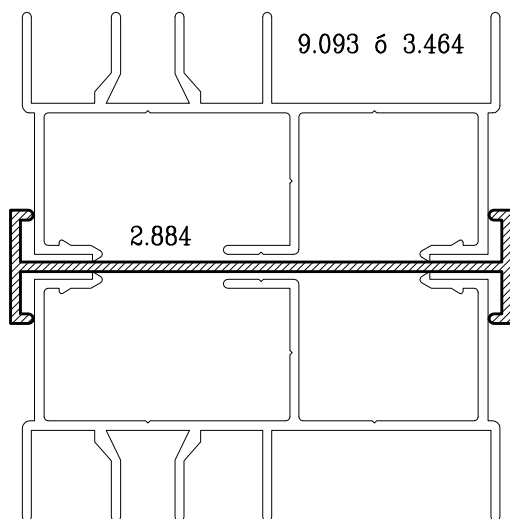
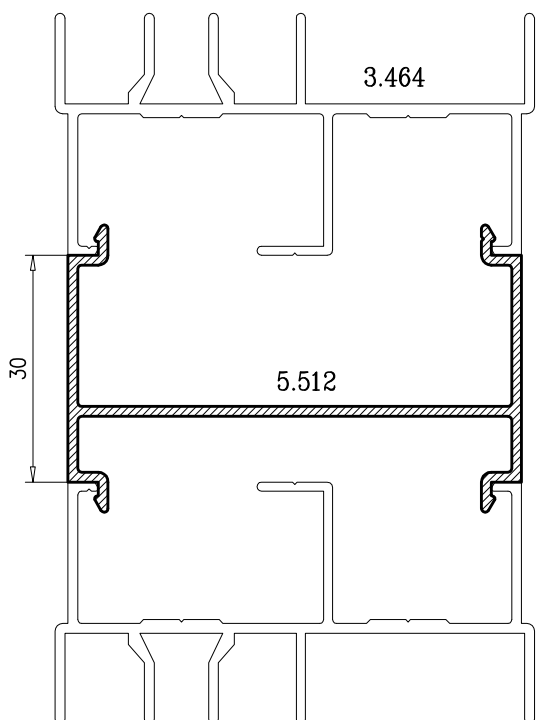
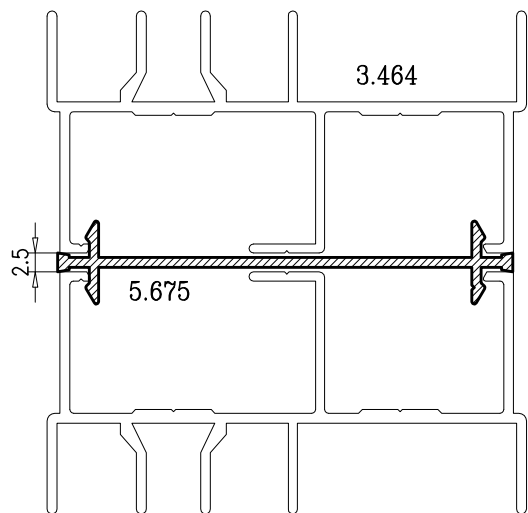
ZOCALOS



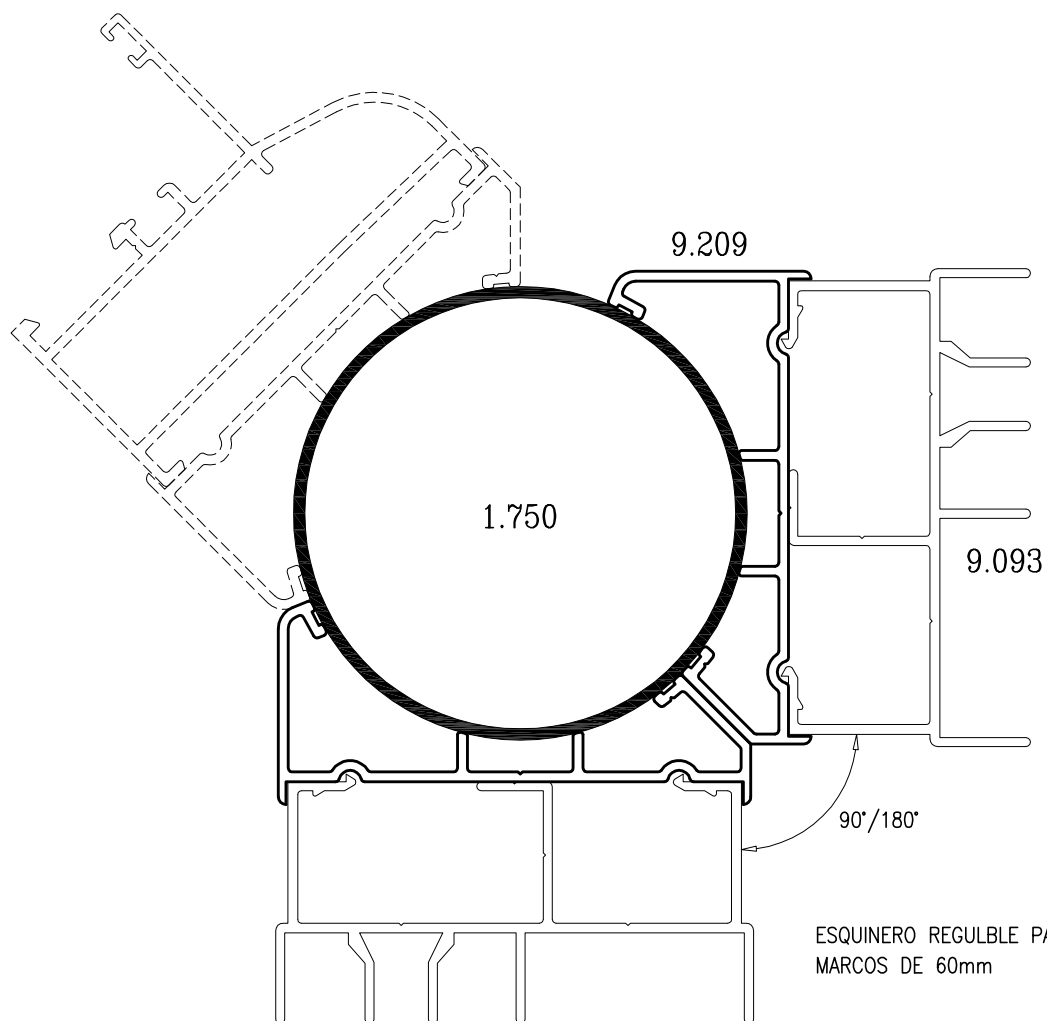
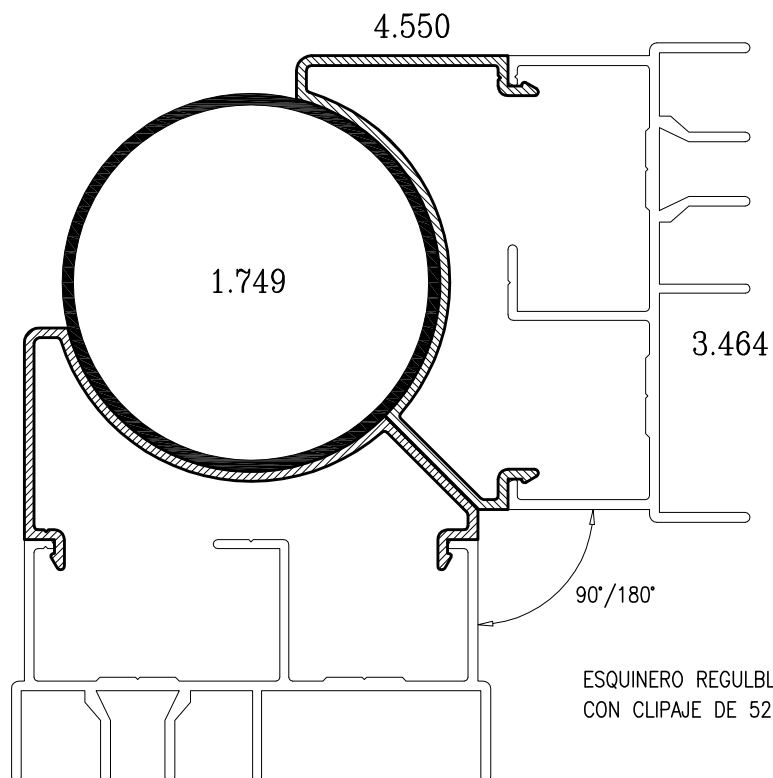
HOJAS PERIMETRALES



UNIONES DE CARPINTERIAS



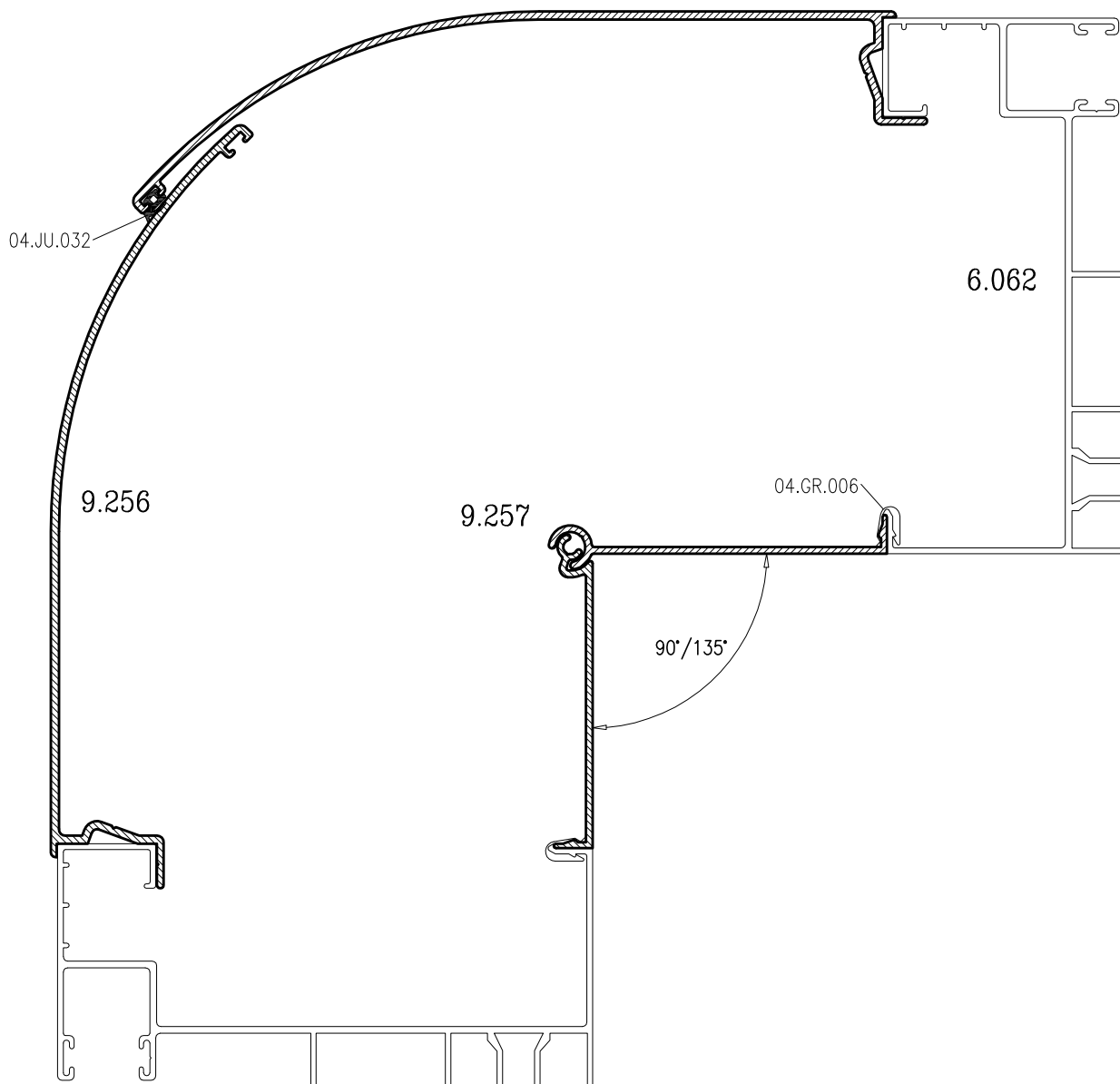
ESQUINEROS REGULABLES



ESQUINERO REGULABLE PARA COMPACTO 120/134mm

ANCHO MAXIMO DE CAJON UTILIZABLE

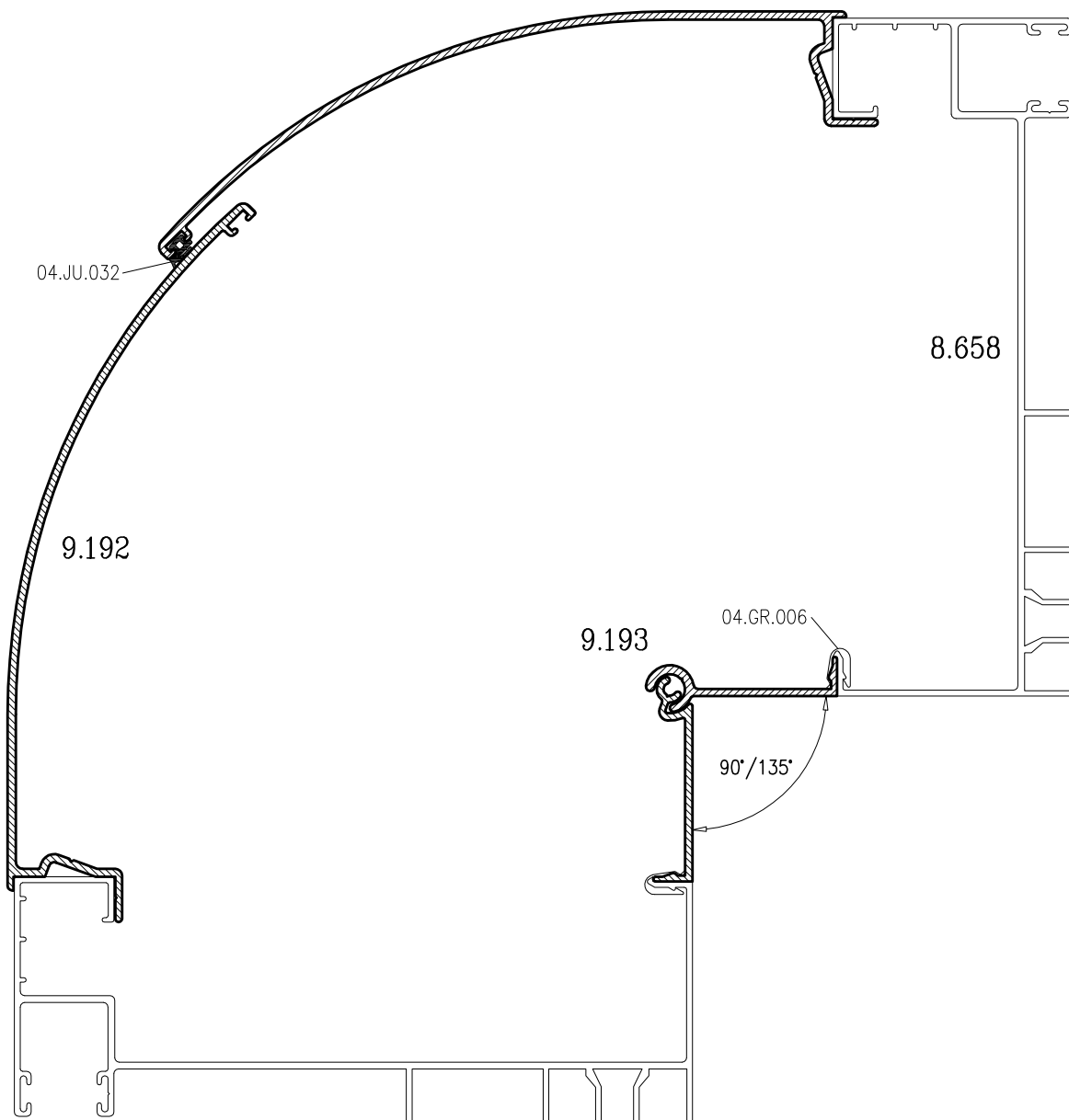
ANCHO GUIA	ANGULO	ANCHO CAJON
120mm	90°/105°	185mm
120mm	105°/135°	200mm
134mm	90°/140°	200mm



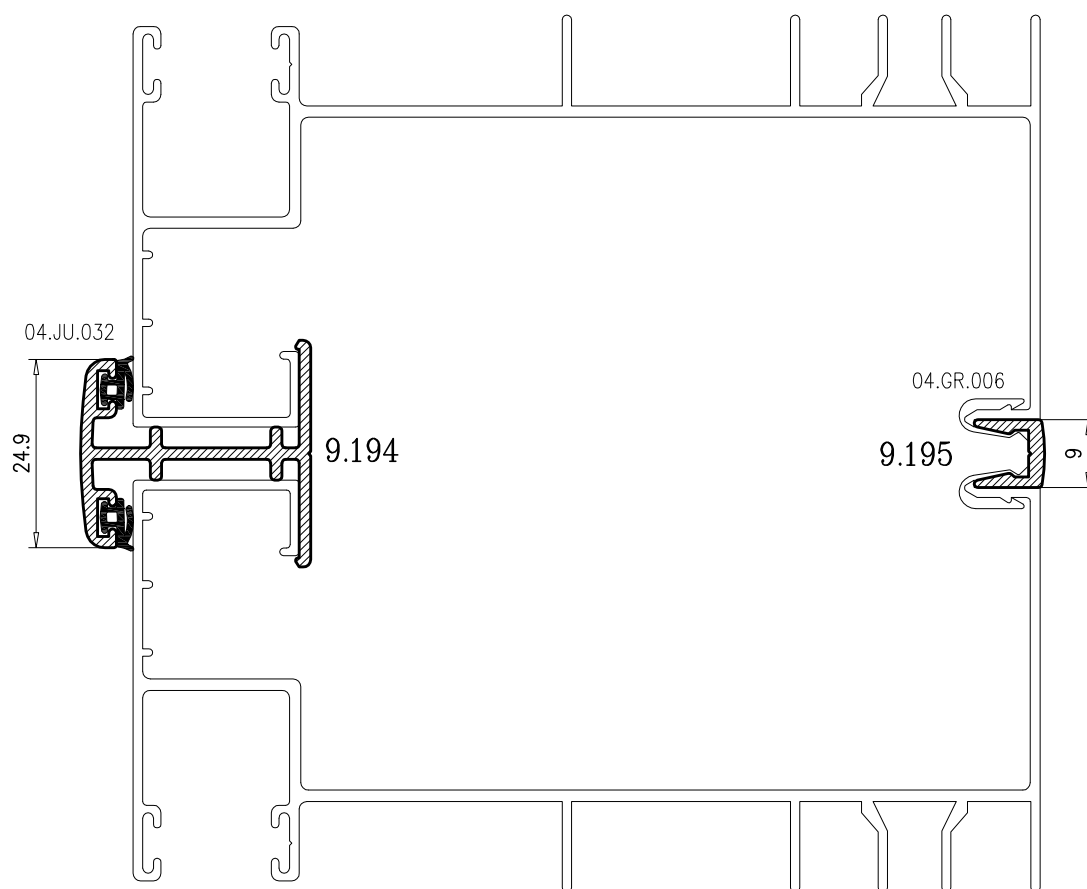
ESQUINERO REGULABLE PARA COMPACTO 134/150mm

ANCHO MAXIMO DE CAJON UTILIZABLE

ANCHO GUIA	ANGULO	ANCHO CAJON
134mm	85°/105°	170mm
134mm	105°/140°	185mm
150mm	85°/105°	185mm
150mm	105°/140°	200mm



UNION DE COMPACTOS DE 120, 134 Y 150mm



JUNTAS DE ACRISTALAMIENTO PERIMETRALES

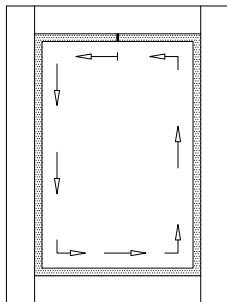
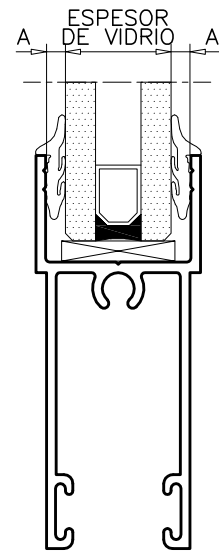
CUÑAS EXTERIORES/INTERIORES: Fabricadas en EPDM flexible con geometría basada en una parte superior con cámara y una inferior precortada que permite su colocación perimetral. (sin cortes en los ángulos).

REFERENCIA		A (mm)
04.JA.002		2.0/3.0
04.JA.003		2.5/4.0
04.JA.004		3.5/5.5
04.JA.005		5.0/7.0
04.JA.006		6.0/8.0
04.JA.007		7.0/10.0

CARACTERISTICAS	CONSECUENCIAS
EPDM	1. Duración prolongada en perfecto estado. 2. No transmite al vidrio las dilataciones del aluminio. 3. Muy buen comportamiento a los rayos ultravioleta.
CÁMARA SUPERIOR	4. Perfecto acoplamiento al vidrio 5. Independencia vidrio-carpintería
PRE - CORTADA	6. Un solo corte recto.
PERIMETRAL	7. Perfecta estanqueidad. 8. Ahorro de materia y tiempo. 9. Mejora la estética.

JUNTA EXTERIOR: Para paños fijos. Fabricada en EPDM, incorpora en su interior un hilo resistente de alta tenacidad que le permite ser montada de forma perimetral. (sin cortes en los ángulos).

REFERENCIA		ANCHO
04.JA.001		2.5 mm

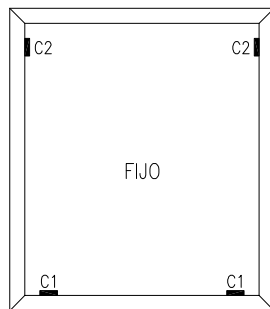
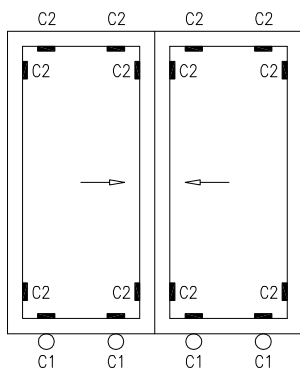


MONTAJE DE LAS CUÑAS DE ACRISTALAMIENTO EXTERIOR/INTERIOR

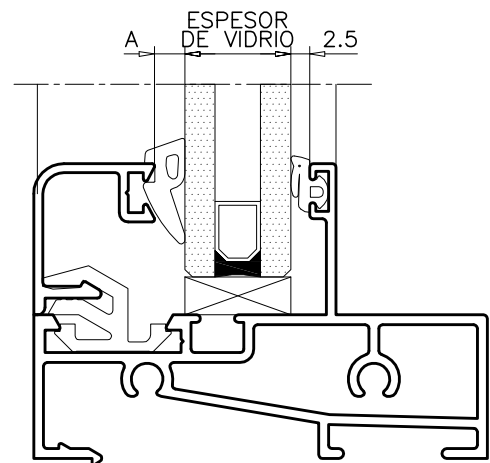
Pegar los calzos de apoyo de vidrio sobre los 4 perfiles de la hoja, ensamblar los perfiles alrededor del cristal, colocar la primera junta de acristalamiento comenzando por la mitad del travesaño superior, girando en los ángulos sin cortar la junta, para terminar pegando con cianoacrilato el único corte que lleva la junta en la parte superior (para facilitar la colocación de la primera junta inmovilizar el cristal por debajo con la ayuda de trozos de junta). Una vez colocada dar la vuelta a la hoja y poner la segunda junta de la misma manera.

POSICIONAMIENTO CALZOS DE APOYO DE VIDRIO

Los calzos C1 deben estar colocados sobre los ejes de los puntos de rodadura.



C1: Calzo de apoyo
C2: Calzo perimetral



REFERENCIA	DENOMINACION	Peso Teórico Kg/m	Perímetro m ² /m		REFERENCIA	DENOMINACION	Peso Teórico Kg/m	Perímetro m ² /m	
			Total	Exterior				Total	Exterior
1.465	Esquinero 90° R-65	1.108	0.54	0.32	5.070	Junquillo Curvo Grapa C-8	0.213	0.13	
1.749	ø50	0.617	0.31	0.16	5.071	Junquillo Curvo Grapa C-14	0.173	0.11	
1.750	ø60	0.744	0.37	0.19	5.512	Unión de Marcos clipada 30mm	0.524	0.30	
2.278	Solape clipado 45mm	0.405	0.23		5.675	Unión de Marcos clipada 2.5mm	0.281	0.17	
2.386	Solape clipado 50mm	0.429	0.25		6.062	Guia Compacto 120mm Interior	1.304	0.71	
2.618	Solape clipado 43mm	0.386	0.23		6.063	Guia Compacto 120mm Exterior	1.304	0.71	
2.797	Premarco Obra 36mm	0.313	0.19	0.11	6.064	Solape Grapa 30mm	0.162	0.10	
2.798	Premarco Obra 50mm	0.405	0.25	0.14	6.065	Solape clipado 30mm	0.381	0.22	
2.884	Unión de marcos 15mm	0.351	0.20		6.179	Junquillo curvo clip C-8	0.262	0.16	
2.885	Unión Corredera-Practicable	0.383	0.22		6.180	Junquillo curvo clip C-14	0.216	0.13	
2.886	Esquinero 90° R-40	0.977	0.56	0.32	6.470	Solape Grapa 50mm	0.262	0.15	
3.233	Esquinero 90° Corredera-Practicable	0.975	0.48	0.28	6.750	Cruce Central Hojas Perimetrales	0.267	0.16	
3.360	Junquillo Recto C-14	0.238	0.15		6.761	Hoja Lateral C-10 e=1.5	0.695	0.34	0.25
3.364	Unión de marcos 35mm	0.768	0.40	0.24	6.762	Hoja Central C-10 e=1.5	0.705	0.34	0.23
3.462	Marco Superior clip	0.686	0.38		6.763	Hoja Rodamiento C-10 e=1.5	0.605	0.29	
3.463	Marco Inferior cámara clip	0.821	0.46	0.32	6.764	Hoja Lateral C-19 e=1.5	0.656	0.32	0.23
3.464	Marco Lateral clip	0.702	0.39		6.765	Hoja Central C-19 e=1.5	0.666	0.32	0.21
3.465	Hoja Lateral C-10 50mm	0.545	0.32	0.24	6.766	Hoja Rodamiento C-19 e=1.5	0.591	0.29	
3.466	Hoja Central C-10 45mm	0.567	0.32	0.22	7.556	Hoja Lateral C-16 50mm	0.529	0.31	0.23
3.467	Hoja Rodamiento C-10	0.521	0.29		7.557	Hoja Central C-16 45mm	0.537	0.31	0.20
3.468	Hoja Lateral C-19 50mm	0.516	0.30	0.22	7.558	Hoja Rodamiento C-16	0.500	0.28	
3.469	Hoja Central C-19 45mm	0.537	0.31	0.20	7.575	Zócalo C-16	0.934	0.52	0.38
3.470	Hoja Rodamiento C-19	0.513	0.29		7.576	Parteluces C-16	0.500	0.28	0.20
3.686	Pletina Falleba	0.157	0.10		7.866	Guia Compacto 134mm Interior	1.364	0.73	
3.828	Zócalo C-10	1.124	0.53	0.39	7.867	Guia Compacto 134mm Exterior	1.364	0.73	
3.829	Zócalo C-19	1.109	0.53	0.39	7.873	Guia Compacto 134mm	1.158	0.62	
4.099	Cierre 4 Hojas	0.278	0.16		7.874	Hoja Central C-16 50mm	0.575	0.33	0.22
4.105	Solape clipado 25mm chaflan	0.327	0.19		7.928	Marco Fijo lateral clip	0.510	0.29	
4.106	Solape clipado 25mm recto	0.335	0.19		7.929	Marco Fijo sup/inf clip	0.740	0.42	
4.146	Parteluces C-10	0.543	0.30	0.22	7.930	Marco Superior con Fijo	1.067	0.59	0.43
4.147	Parteluces C-19	0.521	0.30	0.21	7.931	Marco Inferior con Fijo	0.959	0.53	0.36
4.359	Marco Inferior clip	0.594	0.33		8.027	Guia Compacto 120mm	1.102	0.59	
4.360	Hoja Lateral C-10 55mm	0.581	0.34	0.25	8.245	Hoja Perimetral C-10	0.664	0.36	0.30
4.361	Hoja Lateral C-19 55mm	0.551	0.32	0.23	8.246	Hoja Perimetral C-19	0.648	0.36	0.30
4.362	Hoja Central C-10 50mm	0.605	0.34	0.21	8.372	Hoja Perimetral Multipunto	0.705	0.38	0.32
4.363	Hoja Central C-19 50mm	0.575	0.33	0.21	8.525	Solape Grapa 40mm	0.203	0.12	
4.547	Marco Superior 3 Carriles	1.154	0.54		8.832	Fijo Perimetral clip	0.751	0.43	0.28
4.548	Marco Inferior 3 Carriles	1.478	0.65	0.46	8.658	Guia Compacto 150mm Interior	1.485	0.77	
4.549	Marco Lateral 3 Carriles	1.010	0.48		8.659	Guia Compacto 150mm Exterior	1.485	0.77	
4.550	Esquinero Regulable clipado	0.424	0.24		9.007	Junquillo Curvo Grapa C-14	0.194	0.12	
4.627	Guia Persiana 91mm	0.648	0.32		9.008	Junquillo Curvo clip C-14	0.235	0.15	
5.040	Guia Persiana 46mm	0.486	0.24		9.025	Junquillo Recto C-8	0.270	0.17	

